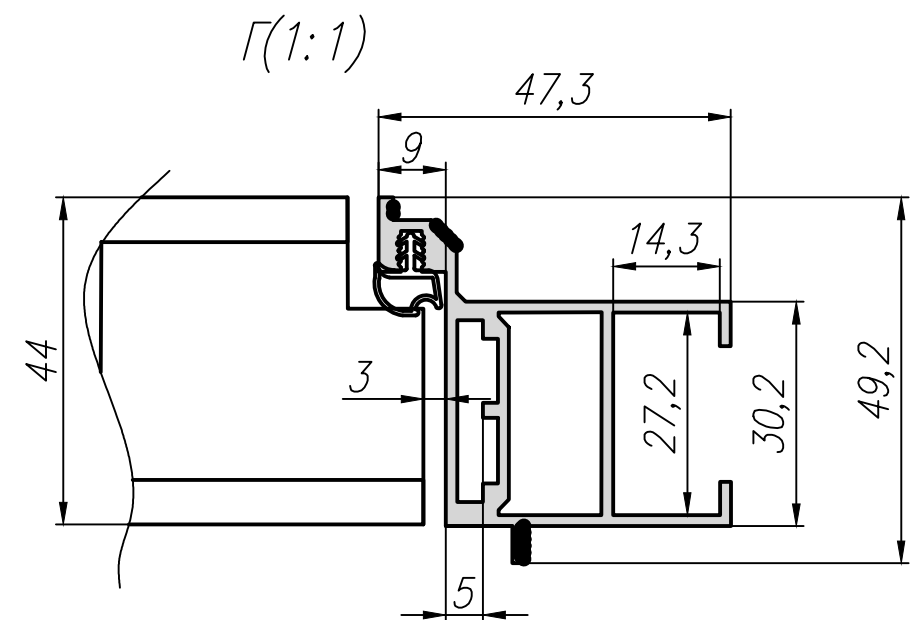
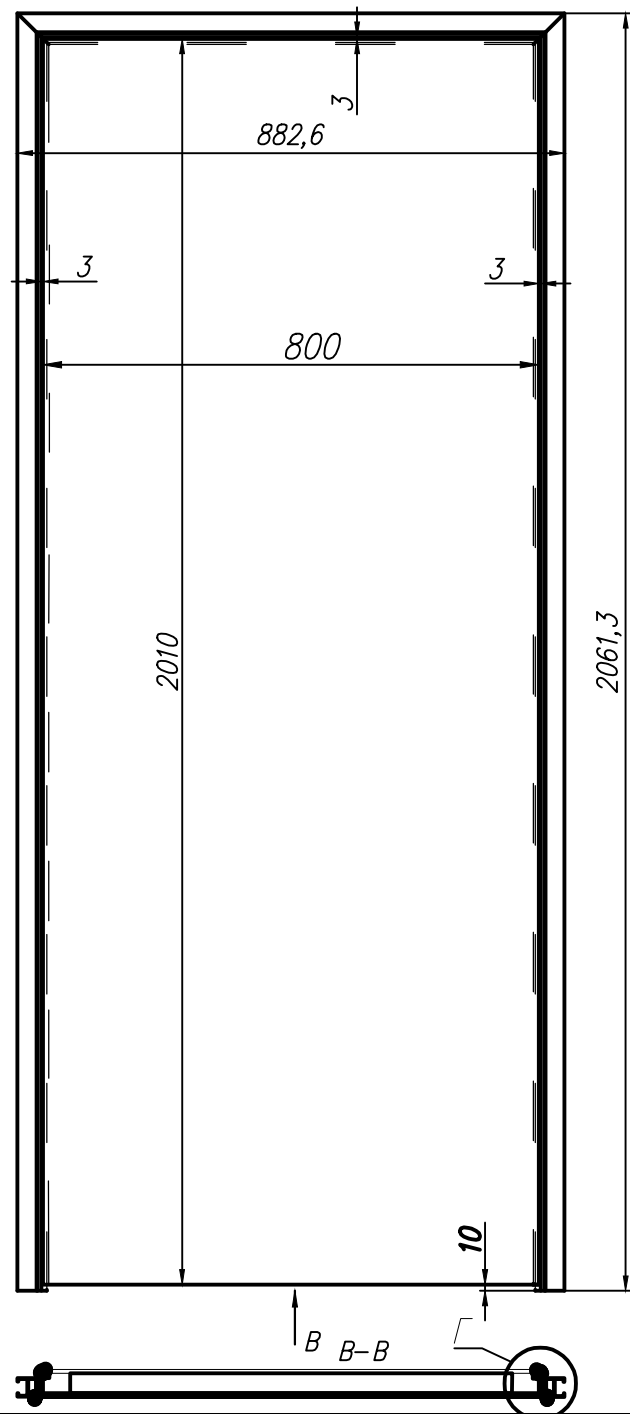


Инв.№ подл.	Подп. и дата	Взаим. инв.№	Инв.№ дубл.	Подп. и дата	Справ. №	Перв. примен.

БЛИ 30.00.10.00 СБ



				БЛИ 30.00.10.01				
Изм.	Лист	№ докум	Подпись	Дата	Лит.	Масса	Масштаб	
Разраб.	Черепок			03.02.21			1:8	
Провер.	Бартошик							
Т. Контр								
М. Контр								
Н. Контр								
Утв.	Литвинович							
					Лист	2	Листов	2
					ОДО "БЕЛЛЕСИЗДЕЛИЕ" г. Минск			

Блок INVISIBLE REVERS PRO

Формат А3