



## COLLECTIONS

**GAROFOLI**

FIRMA LE VERE PORTE IN LEGNO MASSICCIO



## CERTIFICAZIONI E SVILUPPO SOSTENIBILE

Il Gruppo Garofoli ha sempre mirato alla qualità, promuovendo lo sviluppo sostenibile delle proprie attività e perseguendo una decisa politica ambientale. Una filosofia che ha portato al raggiungimento di importanti traguardi.

- › 2001\_ ISO 9001 Sistema di gestione della qualità.
- › 2009\_ ISO 14001 Sistema di gestione ambientale. ISO 18001 Sistema di gestione della sicurezza.
- › 2009\_ COC/PEFC Program for endorsement of forest certification schemes, lo schema più diffuso e famoso al mondo per la gestione sostenibile delle foreste.
- › 2010\_ OHSAS 18001 Sistema di gestione per la sicurezza e salute sui luoghi di lavoro.
- › 2015\_ FSC Forest Stewardship Council: Forest For All Forever - [www.ic.fsc.org](http://www.ic.fsc.org)

The **Garofoli Group** has always aimed at quality, promoting the sustainable development of its business activities and pursuing a strong environmental policy. A philosophy which has resulted in the attainment of important goals.

- › **2001\_ ISO 9001** Quality management system.
- › **2009\_ ISO 14001** Environmental management system. ISO 18001 Safety management system.
- › **2009\_ COC/PEFC** Certification program for endorsement of forest certification schemes, the most widespread and renowned scheme in the world for sustainable forest management.
- › **2010\_ OHSAS 18001** Certification management system for occupational health and safety.
- › **2015\_ FSC Forest Stewardship Council: Forest For All Forever - [www.ic.fsc.org](http://www.ic.fsc.org)**

Le **Groupe Garofoli** a toujours recherché la qualité, promouvant le développement durable de ses activités et poursuivant une politique environnementale claire. Une philosophie qui a permis d'atteindre des objectifs majeurs.

- › **2001\_ ISO 9001** Système de management de la qualité.
- › **2009\_ ISO 14001** Système de management environnemental. ISO 18001 Système de gestion de la sécurité.
- › **2009\_ COC/PEFC** Program for endorsement of forest certification schemes, le système de certification le plus répandu et connu au monde pour la gestion durable des forêts.
- › **2010\_ OHSAS 18001** Système de gestion de la santé et de la sécurité au travail.
- › **2015\_ FSC Forest Stewardship Council: Forest For All Forever - [www.ic.fsc.org](http://www.ic.fsc.org)**

El **Grupo Garofoli** persigue desde siempre la calidad, promoviendo el desarrollo sostenible de sus actividades y adoptando una específica política ecológica. Esta filosofía lo ha llevado a alcanzar importantes objetivos.

- › **2001\_ ISO 9001** Sistema de gestión de la calidad.
- › **2009\_ ISO 14001** Sistema de gestión medioambiental. ISO 18001 Sistema de gestión seguridad.
- › **2009\_ COC/PEFC** Program for endorsement of forest certification schemes. El esquema más difuso y famoso en todo el mundo por lo que concierne la gestión forestal sostenible.
- › **2010\_ OHSAS 18001** sistema de gestión para la seguridad y salud laboral.
- › **2015\_ FSC Forest Stewardship Council: Forest For All Forever - [www.ic.fsc.org](http://www.ic.fsc.org)**

Die **Gruppe Garofoli** setzt seit jeher auf Qualität, und in diesem Sinn auf eine nachhaltige, umweltverträgliche Firmenpolitik. Eine Unternehmensphilosophie; die sich unter allen Aspekten als zielführend und gewinnbringend erwiesen hat.

- › **2001\_ ISO 9001** Qualitätsmanagementsystem.
- › **2009\_ ISO 14001** Umweltmanagementsystem. ISO 18001 Sicherheitsmanagementsystem.
- › **2009\_ COC/PEFC** Program for endorsement of forest certification schemes. Das bekannteste und weltweit am meisten genutzte Konzept zur nachhaltigen Bewirtschaftung und Nutzung der Wälder.
- › **2010\_ OHSAS 18001** Arbeitsschutzmanagement system.
- › **2015\_ FSC Forest Stewardship Council: Forest For All Forever - [www.ic.fsc.org](http://www.ic.fsc.org)**

Группа **Garofoli** всегда заботилась о качестве, способствовала экологически рациональному развитию своего бизнеса, придерживаясь твердой стратегии, связанной с защитой окружающей среды. Такой подход позволил группе добиться важных результатов.

- › **2001\_ ISO 9001** Система менеджмента качества.
- › **2009\_ ISO 14001** Система экологического менеджмента. ISO 18001 Система управления безопасностью полетов.
- › **2009\_ COC/PEFC** Program for endorsement of forest certification schemes. Самая широко распространенная и известная программа в мире по экологически рациональному управлению лесными богатствами.
- › **2010\_ OHSAS 18001** Система менеджмента техники безопасности и охраны здоровья на рабочем месте.
- › **2015\_ FSC Forest Stewardship Council: Forest For All Forever - [www.ic.fsc.org](http://www.ic.fsc.org)**



## MADE IN ITALY DAL 1968

Il Gruppo Garofoli si colloca tra i leader mondiali nella progettazione, costruzione e commercializzazione di porte per interni, con particolare specializzazione per le porte in legno massiccio. Il Gruppo, guidato dal fondatore Fernando Garofoli, si posiziona nel segmento più alto del mercato di riferimento. Oggi i suoi prodotti sono diventati concreti simboli d'eccellenza del Made in Italy nel mondo. Dalle porte classiche in legno massello ai prodotti di design in alluminio, la Garofoli S.p.A. è in grado di rispondere alle richieste di un mercato sempre più evoluto, seguendo i criteri consoni all'interior design di ultima generazione.

The **Garofoli Group** is one of the world leaders in the design, construction and sale of interior doors and is particularly specialised in solid wood doors. The Group, led by founder Fernando Garofoli, is positioned at the highest end of the reference market. Today, its products are concrete symbols of the excellence of "Made in Italy" in the world today. From classic doors in solid wood to designer products in aluminium, Garofoli S.p.A. can meet the demands of an increasingly sophisticated market, using criteria in line with the latest in interior design.

Le **Groupe Garofoli** se place parmi les leaders mondiaux pour la conception, la réalisation et la commercialisation de portes d'intérieur, se spécialisant dans les portes en bois massif. Sous la houlette de son fondateur, Fernando Garofoli, le Groupe se positionne dans le haut de gamme du marché de référence. Aujourd'hui, ses produits sont des symboles d'excellence concrets du "Made in Italy" dans le monde. Des portes classiques en bois massif aux produits design en aluminium, Garofoli S.p.A. est en mesure de répondre aux exigences d'un marché en évolution constante, en suivant les dernières tendances en matière de design d'intérieur.

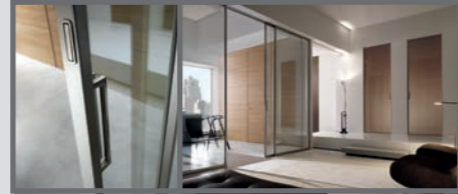
El **Grupo Garofoli** se encuentra entre los líderes mundiales en materia de diseño, fabricación y comercialización de puertas para interiores, especialmente de madera maciza. Bajo la dirección de su fundador Fernando Garofoli, el grupo se propone al segmento más alto del mercado de referencia. Sus productos han llegado a ser actualmente un símbolo de excelencia del "Made in Italy" a nivel mundial. Con su producción, que abarca desde las puertas clásicas de madera maciza hasta los productos de diseño contemporáneo en aluminio, Garofoli S.p.A. responde plenamente a las demandas de un mercado cada vez más avanzado siguiendo las pautas del interiorismo de última generación.

Die **Gruppe Garofoli** zählt zu den weltweit führenden Namen bei der Planung, der Herstellung und dem Vertrieb von Innentüren, und hat sich im Besonderen auf Massivholztüren spezialisiert. Unter der bewährten Führung des Gründers Fernando Garofoli werden hochwertige Produkte für die gehobene Marktkategorie angeboten. Türen von Garofoli repräsentieren heute auf der ganzen Welt mit Erfolg italienisches Design und italienische Qualität. Von klassischen Massivholztüren bis hin zu Designobjekten aus Aluminium - bei Garofoli findet der anspruchsvolle Kunde immer genau das, was er sucht und braucht. Denn Garofoli trägt den ständig wachsenden Ansprüchen des Marktes Rechnung, und orientiert sich dabei bewusst an den Kriterien des modernen Interior Design.

Группа **Garofoli** является одним из мировых лидеров в разработке, производстве и сбыте межкомнатных дверей и специализируется в изготовлении дверей из массивного дерева. Под руководством его основателя, Фернандо Гарофоли, Группа находится в самом высшем сегменте рынка дверей. Сегодня ее продукция превратилась в конкретное воплощение преимуществ итальянского стиля "Made in Italy" во всем мире. Предлагая классические двери из массивного дерева рядом с дизайнерскими дверями из стали с щеточной обработкой и алюминия, компания Garofoli S.p.A. может удовлетворять требования все более взыскательного рынка, придерживаясь критериев самого современного дизайна интерьеров.

Indice/Index

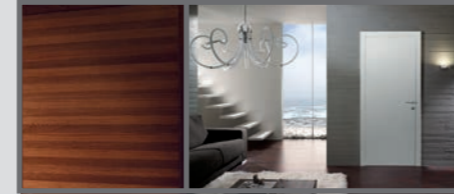
DESIGN



GDESIGNER \_ PAG. 9



BISYSTEM \_ PAG. 21



QUARANTA \_ PAG. 39

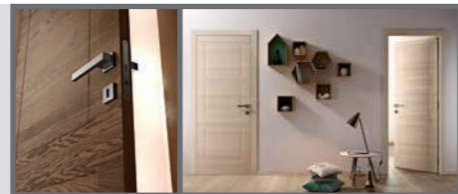


POEMA \_ PAG. 51

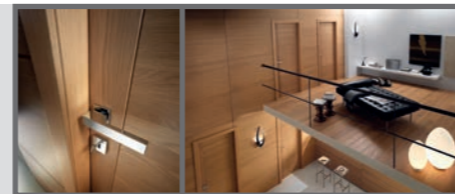


FILOMURO \_ PAG. 61

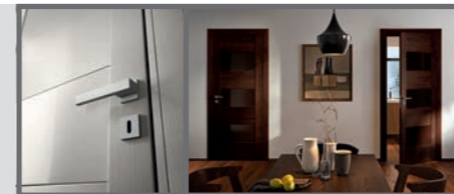
MODERNO



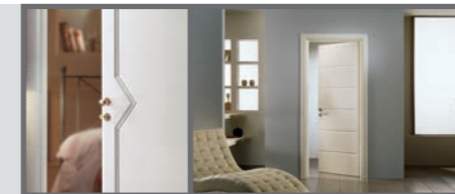
MIRAWOOD \_ PAG. 75



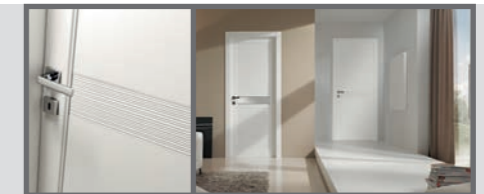
PANGEA \_ PAG. 85



GABILIA \_ PAG. 97



IO \_ PAG. 109

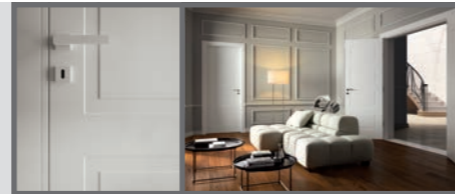


GAVISIO \_ PAG. 119

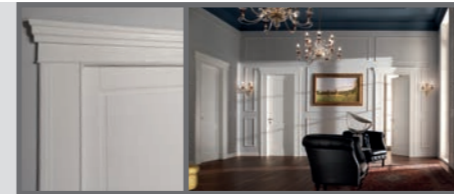
NEOCLASSICO



MIRABILIA \_ PAG. 133



MIRAQUADRA \_ PAG. 145



ARCA \_ PAG. 157

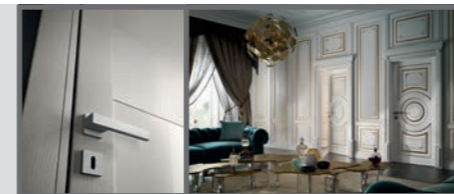
CLASSICO



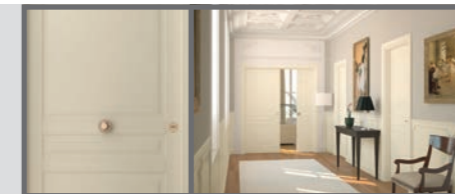
110ELODE \_ PAG. 171



CLASSICA \_ PAG. 183

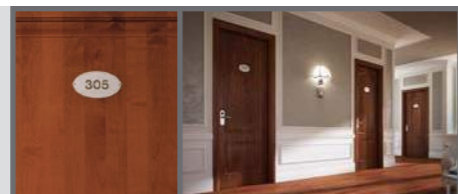


DORÈ \_ PAG. 195

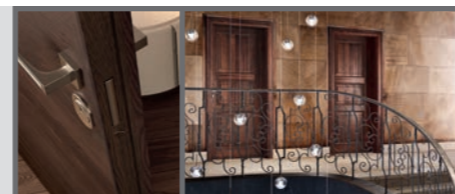


SUBLIMIA \_ PAG. 207

PORTE SPECIALI

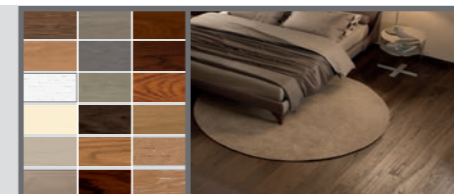


REI \_ PAG. 221

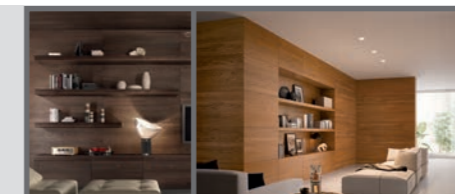


BLINDATE \_ PAG. 233

PRODOTTI COORDINATI



PARQUET \_ PAG. 239



BOISERIE \_ PAG. 245



ARMADI \_ COORDINATI PAG. 251





collezione/collection/collection/colección/kollektion/Коллекция

# GDESIGNER

stile/style/style/estilo/stil/стиль

DESIGN  
DESIGN  
DESIGN  
DISEÑO  
DESIGN  
ДИЗАЙН



1

**Modello IVE IV, porte due ante fisse e una scorrevole, profili finitura inox, vetro trasparente.**

Model IVE IV, doors with two fixed doors and one sliding door, stainless steel finish profiles, transparent glass.

Modèle IVE IV, portes deux battants fixes un coulissant, profils finition inox, verre transparent.

Modelo IVE IV, puertas de dos hojas fijas y una corredera en vidrio transparente con perfiles en acabado acero inoxidable.

Modell IVE IV, Dreiteilige Tür Mit Zwei Fest Montierten Elementen Und Einem Schiebetürblatt, Profile Finish Edelstahl, Transparente Glasscheiben.

Модель IVE IV, дверь с двумя фиксированными створками и одной раздвижной, профили с отделкой нержавеющей сталь, прозрачное стекло.

**Modello IVE IV, porte scorrevoli interno muro, profili finitura inox, vetro serigrafato marrone seppia.**

Model IVE IV, sliding pocket doors, stainless steel finish profiles, seppia brown silk-printed glass.

Modèle IVE IV, portes coulissant dans le mur, profils finition inox, verre serigraphie marron seiche.

Modelo IVE IV, puertas correderas incorporadas en la pared con vidrio serigrafiado color marrón seppia y perfiles en acabado acero inoxidable.

Modell IVE IV, Innwandige Schiebetüren, Profile Finish Edelstahl, Glas Mit Siebdruck Sepiabraun.

Модель IVE IV, убирающиеся внутрь стены раздвижные двери, профили с отделкой нержавеющей сталь, стекло серо-коричневого цвета с шелкографией.



1

**Modello IVE 1V, alluminio, vetro magic tipo 1 fumè (mantovana a vista).**  
 Model IVE 1V, aluminium, type 1 smoked magic glass (visible pelmet).  
 Modèle IVE 1V, aluminium, verre magic type 1 fumé (lambrequin visible).  
 Modelo IVE 1V, aluminio, vidrio magic tipo 1 fumè (lambrequin a vistas).  
 Modell IVE 1V, Aluminium, Glas Magic Typ 1 Fumè (Sichtbare Blendleiste).  
 Модель IVE 1V, алюминий, дымчатое стекло magic типа 1 (видимый карниз).

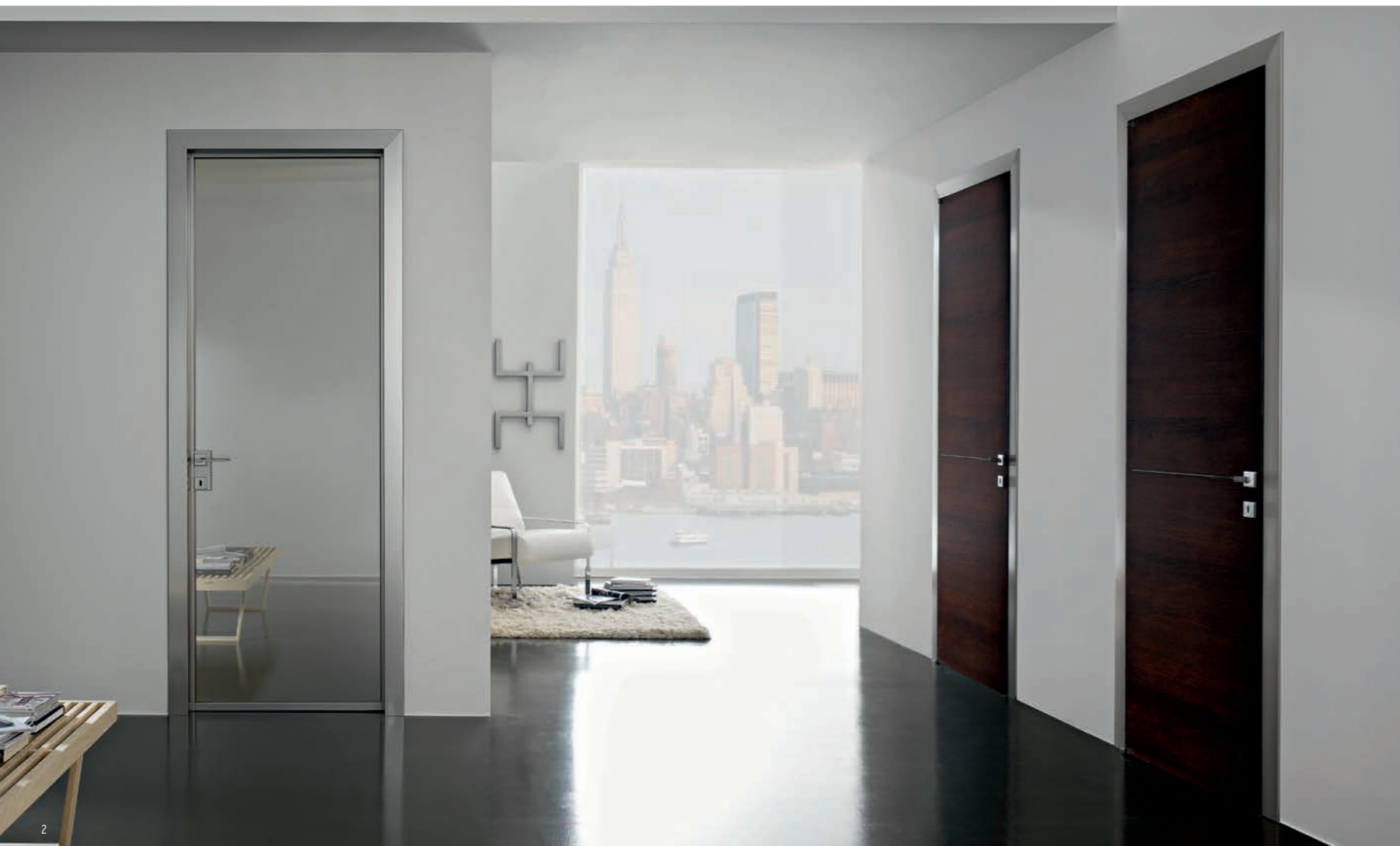


2

2

**Modello OPA 1 PA, pannello in rovere decapè, profili in alluminio finitura inox, scorrevole interno muro, senza telaio. Maniglia modello "design".**  
 Model OPA 1 PA, pickled oak panel, stainless steel finish aluminium profiles, sliding pocket door, without frame. Handle, model "design".  
 Modèle OPA 1 PA, panneau en chêne decapé, profils en aluminium finition inox, coulissant dans le mur, sans cadre. Poignée modèle "design".  
 Modelo OPA 1 PA, puerta corredera incorporada a la pared, con panel roble decapè y perfiles de aluminio acabado acero inoxidable, sin marco. Tirador modelo "design".  
 Modell OPA 1 PA, Paneel In Eiche Decape, Profile In Aluminium Finish Inox, Innwandige Schiebetür, Rahmenlos. Drücker Modell Design.  
 Модель OPA 1 PA, панель из травяного дуба, алюминиевые профили с отделкой нержавеющей стали, встроенная раздвижная дверь без рамы. Ручка модели "design".





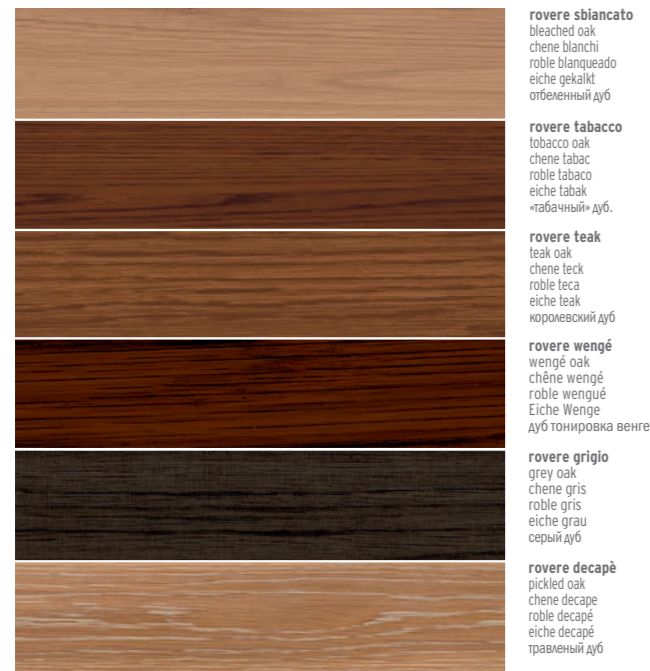
1  
**Modello IVE IV, rovere grigio, vetro fumè trasparente riflettente. Modello OPA 1PA, rovere grigio.**  
 Model IVE IV, grey oak, smoked transparent reflecting glass. Model OPA 1PA, grey oak.  
 Modèle IVE IV, chêne gris, verre fumé transparent réfléchissant. Modèle OPA 1PA, chêne gris.  
 Modelo IVE IV, roble gris, vidrio fumé transparente reflectante. Modelo OPA 1PA, roble gris.  
 Modell IVE IV, Eiche Grau, Glas Fumè Transparent Reflektierend. Modell OPA 1PA, Eiche Grau.  
 Модель IVE IV, серый дуб, прозрачное отражающее дымчатое стекло. Модель OPA 1PA, серый дуб.

2  
**Modello IVE IV, inox, vetro madras riflettente "mod. Inox". Modello ROTIA 1L1F, rovere wengè, filetto in alluminio cromo satinato, telaio e mostrine inox.**  
 Model IVE IV, stainless steel, reflecting madras glass, "mod. Inox" colour. Model ROTIA 1L1F wengè oak, satin chrome finish aluminium strip, stainless steel frame and mountings.  
 Modèle IVE IV, inox, verre madras réfléchissant "mod. Inox". Modèle ROTIA 1L1F, chêne wengé, filet en aluminium chrome satiné, cadre et couvre-joints inox.  
 Modelo IVE IV, acero inoxidable, vidrio madras reflectante "mod. Inox". Modelo ROTIA 1L1F, aroble wengué, filete de aluminio cromo satinado, marco y tapajuntas de acero inoxidable.  
 Modell IVE IV, Edelstahl, Glas Madras Reflektierend "mod. Inox". Modell ROTIA 1L1F, Eiche Wengè, Zierleiste Aluminium Chrom Satiniert, Rahmen Und Blenden Edelstahl.  
 Модель IVE IV, нержавеющая сталь, отражающее стекло madras "mod. Inox". Модель ROTIA 1L1F, дуб венге, алюминиевая раскладка матовая, хромированная, дверная коробка и наличники из нержавеющей стали.

3  
**Modello IVE IV, rovere laccato bianco, con vetro marina Filo1.**  
 Model IVE IV, white lacquered oak, with Marina Filo1 glass.  
 Modèle IVE IV, chêne laqué blanc, avec verre marine Filo1.  
 Modelo IVE IV, roble lacado blanco, con vidrio Marina Filo1.  
 Modell IVE IV, eiche lackiert weiß, Glas Filo1 Marineweiß.  
 Модель IVE IV, дуб с белой лакировкой, стекло цвета marina Filo1.

4  
**Modello IVE IV, alluminio, vetro magic tipo 1 fumè (mantovana a scomparsa).**  
 Model IVE IV, aluminium, type 1 smoked magic glass (invisible pelmet).  
 Modèle IVE IV, aluminium, verre magic type 1 fumé (lambrequin escamotable).  
 Modelo IVE IV, aluminio, vidrio magic tipo 1 fumé (lambrequin integrado).  
 Modell IVE IV, Aluminium, Glas Magic Typ 1 Fumè (Verdeckte Blendleiste).  
 Модель IVE IV, алюминий, дымчатое стекло магiс типа 1 (скрытый карниз).

5  
**Modello LIVE 2VILIST, rovere teak, vetro bronzo trasparente, porta scorrevole interno muro.**  
 Model LIVE 2VILIST, teak oak, bronze transparent glass, sliding pocket door.  
 Modèle LIVE 2VILIST, chêne teck, verre bronze transparent, porte coulissant dans le mur.  
 Modelo LIVE 2VILIST, roble teca, vidrio bronzo transparente, puerta corredera incorporada en la pared.  
 Modell LIVE 2VILIST, Eiche Teak, Glas Bronze Transparent, Innwandige Schiebetür.  
 Модель LIVE 2VILIST, королевский дуб, прозрачное бронзовое стекло, встроенная раздвижная дверь.



**rovere sbiancato**  
bleached oak  
chêne blanchi  
roble blanqueado  
eiche gekalkt  
отбеленный дуб

**rovere tabacco**  
tobacco oak  
chêne tabac  
roble tabaco  
eiche tabak  
«табачный» дуб.

**rovere teak**  
teak oak  
chêne teck  
roble teaca  
eiche teak  
корювский дуб

**rovere wengé**  
wengé oak  
chêne wengé  
roble wengué  
Eiche Wengé  
дуб тонировка венге

**rovere grigio**  
grey oak  
chêne gris  
roble gris  
eiche grau  
серый дуб

**rovere decapè**  
pickled oak  
chêne decapé  
roble decapé  
eiche decapé  
травяной дуб



**rovere seta**  
silk oak  
chêne soie  
roble seda  
eiche Seide  
Шеммовый дуб

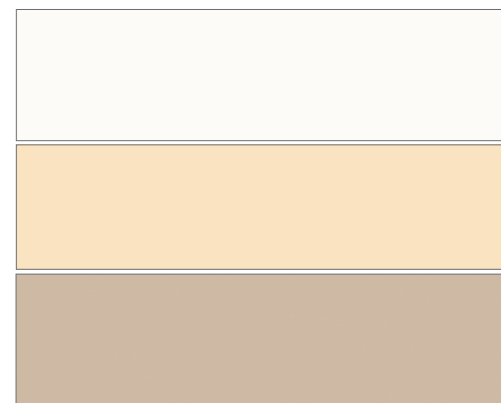
**rovere laccato moro**  
dark brown lacquered oak  
chêne laque foncé  
roble lacado oscuro  
eiche lackiert dunkelbraun  
дуб лакированный коричневый

**rovere laccato grigio**  
grey lacquered oak  
chêne laque blanc  
roble lacado gris  
eiche lackiert grau  
серый лак рованный дуб

**rovere laccato bianco**  
white lacquered oak  
chêne laque blanc  
roble lacado blanco  
eiche lackiert weiß  
дуб с белой лакировкой

**rovere laccato avorio**  
ivory lacquered oak  
chêne laque ivoire  
roble lacado marfil  
eiche lackiert elfenbein  
дуб с лакировкой цвета слоновой кости

**rovere laccato tortora**  
dove grey lacquered oak wood  
chêne laque tourterelle  
roble lacado gris tortola  
eiche lackiert taubengrau  
дуб с серо-коричневой лакировкой



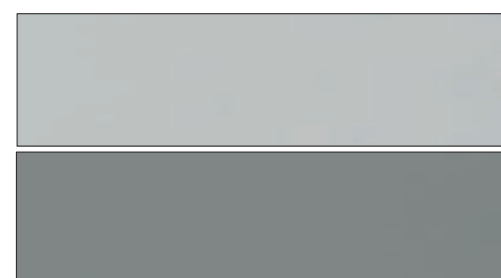
**laccato bianco**  
white lacquer  
laqué blanc  
lacado blanco  
Weiß Lackiert  
лакированный белый

**laccato avorio**  
ivory lacquer  
laqué ivoire  
lacado marfil  
Elfenbein Lackiert  
лакированный слоновая кость

**laccato tortora**  
dove grey lacquer  
laqué gris tourterelle  
lacado gris tortola  
Taubengrau Lackiert  
лакированный бледно-коричневый



**Colori RAL a richiesta lucidi e opachi**  
Matte and glossy RAL colors available on request  
couleurs RAL sur demande finition brillante et mate  
colores RAL brillo y mate bajo pedido  
Auf Anfrage RAL-Farben glänzend und matt  
цвета по шкале RAL по заказу, глянцевые и матовые



**alluminio**  
aluminium  
aluminium  
aluminio  
aluminium  
алюминий

**inox**  
stainless steel  
inox  
acero inoxidable  
edelstahl  
нержавеющая сталь

**Tutti i modelli della collezione "Gdesigner" possono avere i profili, il telaio e le mostrine in finitura inox e alluminio.**  
All of the models in the "Gdesigner" collection are available with profiles, frame and mountings in stainless steel and aluminium.  
Tous les modèles de la collection "Gdesigner" sont disponibles avec les profils, le cadre et les couvre-joints dans la finition inox et aluminium.  
Todos los modelos de la colección "Gdesigner" pueden elegirse con los perfiles, el marco y los tapajuntas en acabado acero inoxidable o aluminio.  
Alle Modelle der Kollektion "Gdesigner" können mit Profilen, Rahmen und Blenden im Finish Edelstahl und Aluminium geliefert werden.  
Все модели коллекции "Gdesigner" могут оснащаться профилями, дверной коробкой и наличниками с отделкой нержавеющей сталь или алюминий.



OPA 1PA OPA 1PA1F OPA 1PA2F OPA 1PA4F FORTIA 1L ROTIA 1L1F DUFIA 1L2F



MISA 1L4F SINA 1PA0 IVE IV LIVE 2V1LIST DIVA IV0 DIVRE 3V2LIST VEPIA 1TV



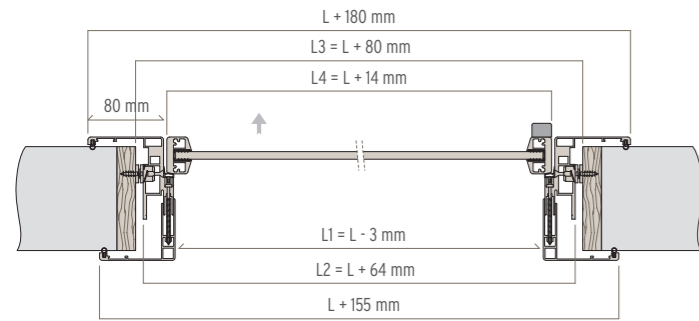
IVE IV ROTIA 1F

## DIMENSIONI

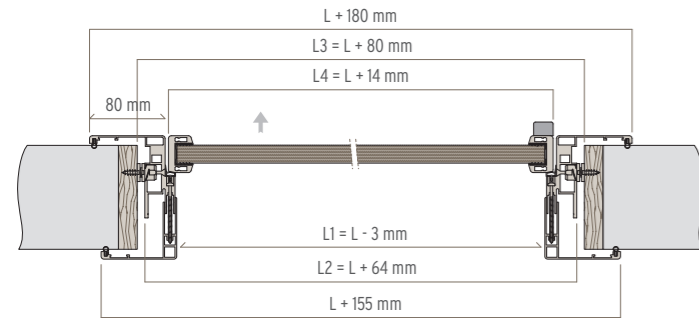
DIMENSIONS | DIMENSIONS | DIMENSIONES | MASSE | РАЗМЕРЫ

**porta a battente con telaio in alluminio.** hinged door with aluminium frame. porte a battant avec cadre en aluminium. puerta batiente con marco de aluminio. anschlagtür mit aluminiumrahmen. распашная дверь с алюминиевой коробкой.

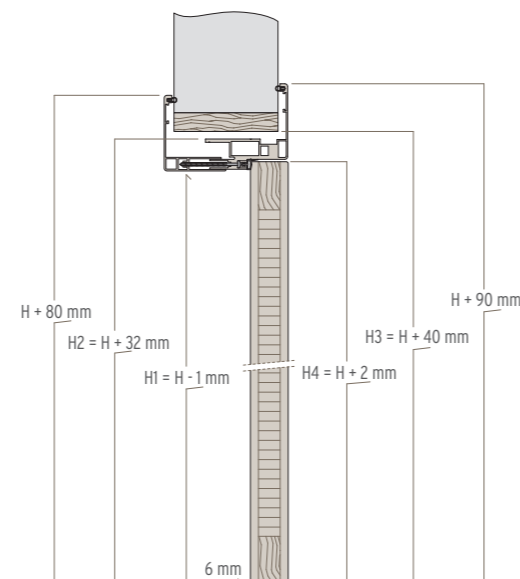
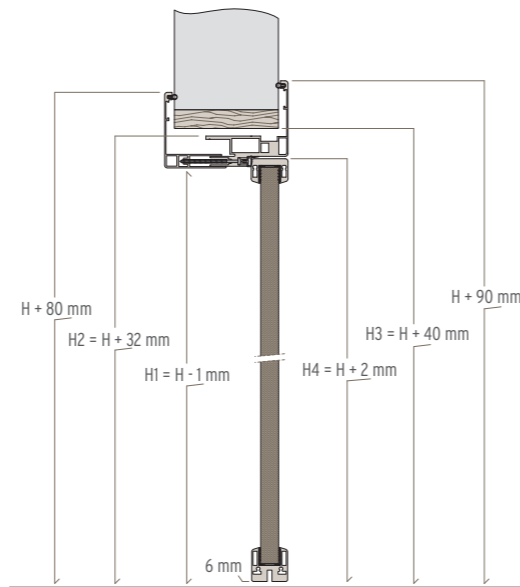
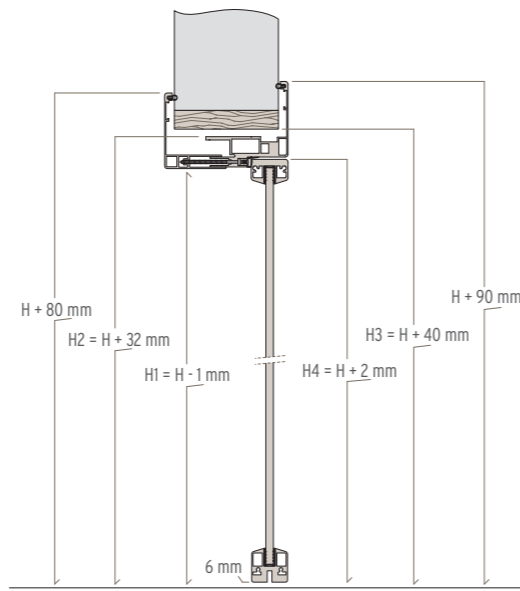
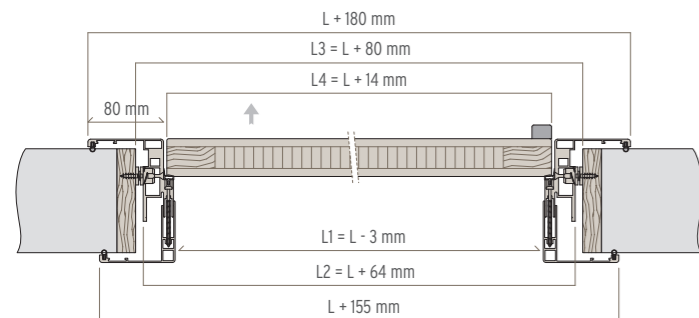
**Profilo con vetro.** profile with glass. profil avec vitrage. perfil con vidrio. Profil mit Glas. профиль со стеклом.



**Profilo con pannello.** profile with panel. profil avec panneau. perfil con panel. Profil mit Türblatt. профиль с панелью.



**Porta tamburata.** hollow-core door. porte en contre-plaqué. puerta de estructura alveolar. Furnierholztür. дверь с мелкопустотным заполнением

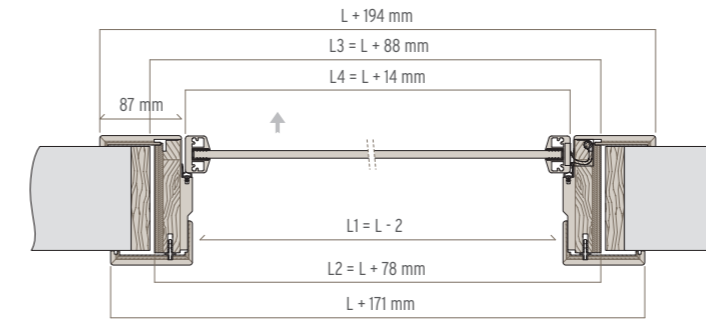


## DIMENSIONI

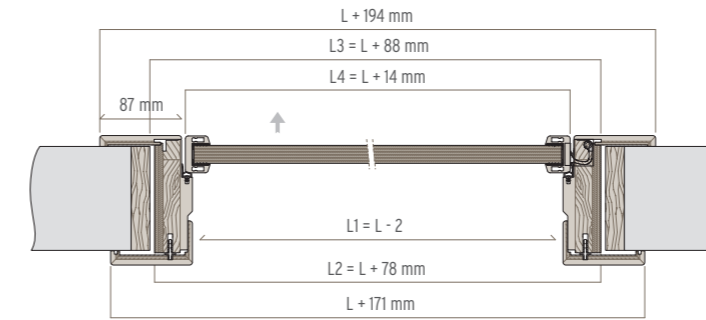
DIMENSIONS | DIMENSIONS | DIMENSIONES | MASSE | РАЗМЕРЫ

**porta a battente con telaio in legno.** hinged door with wood frame. porte a battant avec cadre en bois. puerta batiente con marco de madera. anschlagtür mit holzrahmen. распашная дверь с деревянной коробкой.

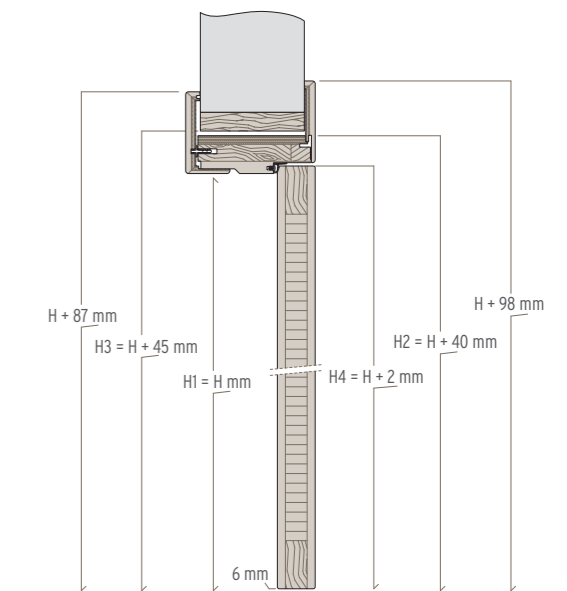
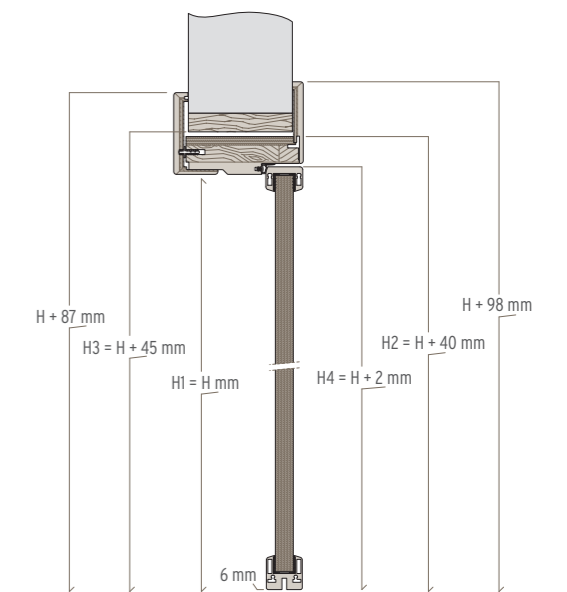
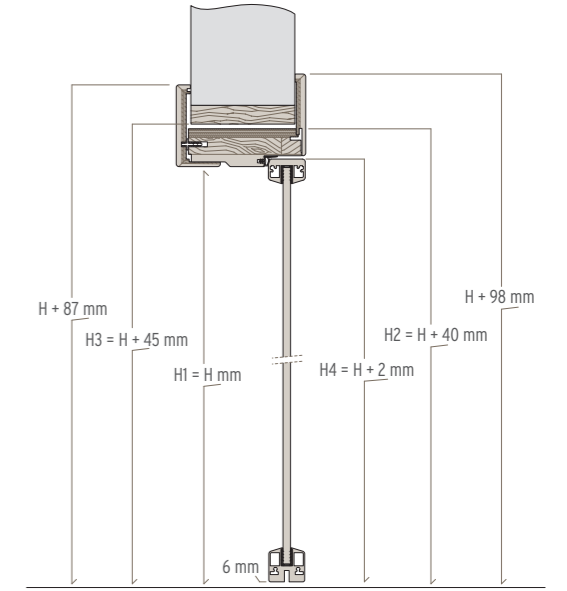
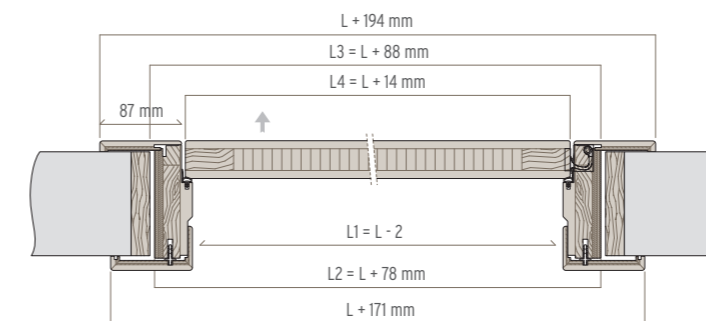
**Profilo con vetro.** profile with glass. profil avec vitrage. perfil con vidrio. Profil mit Glas. профиль со стеклом.



**Profilo con pannello.** profile with panel. profil avec panneau. perfil con panel. Profil mit Türblatt. профиль с панелью.



**Porta tamburata.** hollow-core door. porte en contre-plaqué. puerta de estructura alveolar. Furnierholztür. дверь с мелкопустотным заполнением





collezione/collection/collection/colección/kollektion/Коллекция

# BISYSTEM

stile/style/style/estilo/stil/стиль

DESIGN  
DESIGN  
DESIGN  
DISEÑO  
DESIGN  
ДИЗАЙН



1  
**Composizione con porta a battente FILOMURO modello BIGLASS e pannelli divisorii fissi BIGLASS con vetro color corda. Porte scorrevoli doppie modello BIGLASS con vetro color corda. Pannelli divisorii fissi BIPLANN, finitura rovere teak. Porte scorrevoli doppie modello BIGLASS con vetro trasparente riflettente e profilo anodizzato nero. Boiserie rovere teak.**

Composition with FILOMURO hinged door, BIGLASS model, and fixed BIGLASS partitions with cord colour glass. BIGLASS double sliding doors with cord colour glass. BIPLANN fixed partitions with teak oak finish. BIGLASS double sliding doors with transparent reflective glass and anodised black finish profile. Teak oak boiserie.

Composition avec porte à battant FILOMURO modèle BIGLASS et cloisons fixes BIGLASS avec verre couleur corde. Portes coulissantes à deux vantaux modèle BIGLASS avec verre couleur corde. Cloisons fixes BIPLANN, finition chêne teak. Portes coulissantes à deux vantaux modèle BIGLASS avec verre transparent réfléchissant et profil anodisé noir. Boiserie chêne teak.

Composición con puerta batiente FILOMURO modelo BIGLASS y paneles divisorios fijos BIGLASS con cristal color cuerda. Doble puerta corredera modelo BIGLASS con cristal color cuerda. Paneles divisorios fijos BIPLANN, acabado roble teca. Doble puerta corredera modelo BIGLASS con cristal transparente reflectante y perfil anodizado negro. Boiserie roble teca.

Kombination mit mauerbündiger Anschlagtür FILOMURO Modell BIGLASS und fest montierten Trennpaneelen BIGLASS mit Glas in der Farbe Hanf. Schiebetüren Modell BIGLASS aus Glas in der Farbe Hanf. Fest montierte Trennpaneele BIPLANN im Finish Eiche Teak. Schiebetüren Modell BIGLASS aus transparentem, reflektierendem Glas mit schwarz eloxiertem Profil. Tafelung in Eiche Teak.

Композиция с распашной дверью FILOMURO, модель BIGLASS, и фиксированными панелями-перегородками BIGLASS со стеклом цвета веревки. Двойные раздвижные двери, модель BIGLASS, со стеклом цвета веревки. Фиксированные панели-перегородки BIPLANN, отделка королевский дуб. Двойные раздвижные двери, модель BIGLASS, с прозрачным отражающим стеклом и черным анодированным профилем. Стеновые панели - королевский дуб.



1-2-3

**Porta FILOMURO BIGLASS a battente, profilo anodizzato nero, con vetro color nero laccato lucido.**  
**Porta scorrevole doppia a soffitto, interno muro, con profilo anodizzato nero, con vetro fumè trasparente.**  
**Boiserie e Parquet rovere grigio creta.**

FILOMURO hinged BIGLASS door, anodized black profile, glossy black lacquered glass. Ceiling high double sliding pocket door with black anodized profile, transparent smoked glass. Clay Grey oak boiserie panel and Parquet.  
 Porte FILOMURO BIGLASS à battant, profil anodisé noir, avec verre coloris noir laqué brillant. Porte double toute hauteur, coulissant à l'intérieur du mur, avec profil anodisé noir, avec verre fumé transparent. Boiserie et Parquet en chêne gris argile.  
 Puerta FILOMURO BIGLASS batiente, perfil anodizado negro, cristal color negro lacado brillo. Puerta corredera doble de techo, integrada a la pared, con perfil anodizado negro y cristal fumé transparente. Boiserie y Parquet roble gris creta.  
 Drehtür FILOMURO BIGLASS, Profil Schwarz Eloxiert, Glas Schwarz Hochglanz Lackiert. Innwandige, raumhohe Schiebetür, zweiflügelig. Profil Schwarz Eloxiert, Glas Fumè Transparent. Täfelung und Parkett Eiche Lehmgrau.  
 Распашная дверь FILOMURO BIGLASS, с анодированным черным профилем, со стеклом черного цвета и глянцево-лакировкой. Двойная раздвижная дверь высотой до потолка, внутренняя, с черным анодированным профилем, с прозрачным дымчатым стеклом. Стеновые панели и паркет - дуб цвета серой глины.

4

**Porta FILOMURO BIGLASS a battente, profilo anodizzato nero, con vetro color nero laccato lucido.**  
**Armadiatura MIRIA, modello PLANIA versione liscio. Boiserie e Parquet rovere grigio creta.**  
 Hinged BIGLASS FILOMURO door, anodized black trim, with high-gloss black lacquered glass.  
 MIRIA Wardrobes, PLANIA model, plain version. Clay Grey oak boiserie panel and Parquet.  
 Porte FILOMURO BIGLASS à battant, profil anodisé noir, avec verre coloris noir laqué brillant.  
 Armoire MIRIA, modèle PLANIA version lisse. Boiserie et Parquet en chêne gris argile.  
 Puerta FILOMURO BIGLASS batiente, perfil anodizado negro, cristal color negro lacado brillo.  
 Armario MIRIA, modelo PLANIA versión lisa. Boiserie y Parquet roble gris creta.  
 Mauerbündige Anschlagtür FILOMURO BIGLASS, schwarz eloxiertes Profil und glänzend schwarz lackiertes Glas.  
 Schrankverbau MIRIA, Modell PLANIA, glatte Ausführung. Täfelung und Parkett Eiche Lehmgrau.  
 Распашная дверь FILOMURO BIGLASS, с анодированным черным профилем, со стеклом черного цвета и глянцево-лакировкой. Шкаф MIRIA, модель PLANIA, гладкий вариант. Стеновые панели и паркет - дуб цвета серой глины.



1-2-3

**Porta BIGLASS scorrevole doppia, composizione con quattro ante fisse e due scorrevoli, vetro fumè trasparente profilo inox. Composizione di mensole e boiserie Garofoli finitura rovere terra. Porta FILOMURO BIGLASS, vetro fumè trasparente, profilo inox, maniglia Playa nera.**

BIGLASS double sliding door, with four fixed and two sliding doors, transparent smoked glass, stainless steel section bar. Composition of Garofoli shelves and boiserie panelling in earth brown oak. BIGLASS FILOMURO door, transparent smoked glass, stainless steel section bar, black Playa handle.

Porte BIGLASS coulissante double, avec quatre vantaux fixes et deux vantaux coulissants, verre fumé transparent, profil inox. Composition d'étagères et de boiserie Garofoli finition chêne terre. Porte BIGLASS FILOMURO, verre fumé transparent, profil inox, poignée Playa noire.

Puerta BIGLASS corredera doble, con cuatro hojas fijas y dos correderas de cristal fumé transparente, perfil acero inoxidable. Composición de estantes y boiserie Garofoli acabado roble tierra. Puerta FILOMURO BIGLASS, cristal fumé transparente, perfil de acero inoxidable, manilla Playa negra.

Doppelte Schiebetür BIGLASS mit vier fest montierten und zwei verschiebbaren Elementen, Glas Fumè transparent Profil Edelstahl. Borde und Tüfelung von Garofoli im Finish Eiche Erdbraun. Tür BIGLASS FILOMURO, Glas Fumè transparent, Profil Edelstahl, Drücker Playa Schwarz.

Двойная раздвижная дверь BIGLASS с четырьмя фиксированными створками и двумя раздвижными, с прозрачным дымчатым стеклом и профилем из нержавеющей стали. Композиция полок и стеновых панелей Garofoli, отделка дуб земляного цвета.

Дверь BIGLASS FILOMURO с прозрачным дымчатым стеклом, профилем из нержавеющей стали и черной ручкой Playa.

4-5

**Porta FILOMURO BIGLASS, vetro fumè trasparente, profilo inox, maniglia Quadra cromo satinato.**

BIGLASS FILOMURO, in-wall door with clear smoked glass, stainless steel section bar, and satin-finish chrome plated Quadra handle.

Porte BIGLASS FILOMURO, verre fumé transparent, profil inox, poignée Quadra chrome satiné.

Puerta BIGLASS FILOMURO, cristal fumé transparente, perfil acero inoxidable, manilla Quadra cromo satinado.

Mauerbündige Tür BIGLASS FILOMURO, Glas Fumè Transparent, Profil Edelstahl, Drücker Quadra Chrom Satiniert.

Дверь BIGLASS FILOMURO с прозрачным дымчатым стеклом, профилем из нержавеющей стали, и хромированной, сатирированной ручкой Quadra.

6

**Modello BIPLANN, telaio e mostrine finitura inox, pannello in rovere grigio, lato a tirare.**

BIPLANN model, with stainless steel finish frame and facing and grey oak panel on the pull side.

Modèle BIPLANN, cadre et couvre-joint finition inox, panneau en chêne gris, côté à tirer.

Modelo BIPLANN, marco y tapajuntas acabado acero inoxidable, lado de apertura con panel roble gris.

Modell BIPLANN, Rahmen und Blenden im Finish Edelstahl, Paneel in Eiche Grau, zugseitig.

Модель BIPLANN, коробка и наличники с отделкой под нержавеющую сталь, полотно из серого дуба со стороны "на себя".

7

**Modello PANVI, telaio e mostrine finitura inox, vetro lucido color cioccolato, lato a tirare (dal lato a spingere può essere inserito un pannello in legno).**

PANVI model, with stainless steel finish frame and facing, high-gloss, chocolate-coloured glass on the pull side (a wood panel can be inserted on the push side).

PANVI model, with stainless steel finish frame and facing, high-gloss, chocolate-coloured glass on the pull side (a wood panel can be inserted on the push side).

Modelo PANVI, marco y tapajuntas acabado acero inoxidable, lado de apertura con cristal brillo color chocolate (del lado de empuje es posible colocar un panel de madera).

Modell PANVI, Rahmen und Blenden im Finish Edelstahl, glänzendes Glas in der Farbe Schoko, zugseitig (druckseitig kann ein Holzpaneel aufgesetzt werden).

Модель PANVI, коробка и наличники с отделкой под нержавеющую сталь, гляцевое стекло шоколадного цвета со стороны "на себя" (со стороны "от себя" возможна установка деревянного полотна).

## Telaio e Mostrina

Alluminio - Aluminum - Aluminium - Aluminio - Aluminium - Алюминий



**alluminio**  
aluminum  
aluminium  
aluminio  
aluminium  
алюминий



**inox**  
inox  
inox  
acero inoxidable  
edelstahl  
нержавеющая сталь

Legno - Wood - Bois - Madera - Holz - Дерево



**rovere sbiancato**  
bleached oak  
chêne blanchi  
roble blanqueado  
eiche gekalkt  
отбеленный дуб



**rovere tabacco**  
tobacco oak  
chêne tabac  
roble tabaco  
eiche tabak  
"табачный" дуб



**rovere wenge**  
wenge oak  
chêne wengé  
roble wengué  
eiche wenge  
дуб венге



**rovere teak**  
teak oak  
chêne teck  
roble teaca  
eiche teak  
королевский дуб



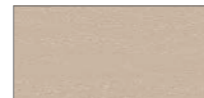
**rovere decapè**  
pickled oak  
chêne décapé  
roble decapé  
eiche decapé  
травяной дуб



**rovere laccato bianco**  
white lacquered oak  
chêne laqué blanc  
roble lacado blanco  
eiche lackiert weiß  
дуб с белой лакировкой



**rovere laccato avorio**  
ivory lacquered oak  
chêne laqué ivoire  
roble lacado marfil  
eiche lackiert elfenbein  
дуб с лакировкой цвета слоновой кости



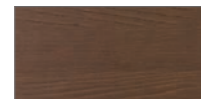
**rovere laccato tortora**  
dove grey lacquered oak wood  
chêne laqué tourterelle  
roble lacado gris tórtola  
eiche lackiert taubengrau  
дуб с серо-коричневой лакировкой



**rovere laccato moro**  
dark brown lacquered oak  
chêne laqué foncé  
roble lacado oscuro  
eiche lackiert dunkelbraun  
дуб лакированный коричневый



**rovere cuoio scuro**  
dark leather oak  
chêne cuir foncé  
roble cuero oscuro  
eiche dunkles leder  
дуб цвета темной кожи



**rovere terra**  
earth brown oak  
chêne terre  
roble tierra  
eiche erdbraun  
дуб земляного цвета



**rovere pietra**  
stone oak  
chêne pierre  
roble piedra  
steineiche  
дуб каменного цвета



**rovere grigio**  
grey oak  
chêne gris  
roble gris  
eiche grau  
серый дуб



**rovere laccato grigio**  
grey lacquered oak  
chêne laqué gris  
roble lacado gris  
eiche lackiert grau  
Серый лак рованный дуб



**rovere grigio creta**  
clay grey oak  
chêne gris argile  
roble gris creta  
eiche tongrau  
дуб цвета серой глины



**laccato bianco**  
white lacquer  
laqué blanc  
lacado blanco  
weiß lackiert  
Лакированный белый



**laccato avorio**  
ivory lacquer  
laqué ivoire  
lacado marfil  
elfenbein lackiert  
Лакированный слоновая кость



**laccato tortora**  
dove grey lacquer  
laqué gris tourterelle  
lacado gris tórtola  
taubengrau lackiert  
Лакированный бледно-коричневый



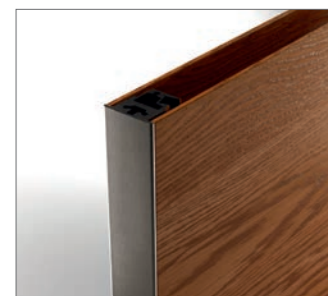
**rovere seta**  
silk oak  
chêne soie  
roble seda  
eiche seide  
Шелковый дуб



**rovere ice**  
ice oak  
chêne ice  
roble ice  
eiche ice  
Дуб ice

Colori RAL a richiesta - RAL colors available on request - couleurs RAL sur demande - colores RAL bajo pedido - Auf Anfrage RAL - цвета по шкале RAL по заказу

## Profilo dell'anta



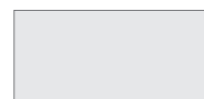
**alluminio**  
aluminum  
aluminium  
aluminio  
aluminium  
алюминий



**inox**  
inox  
inox  
acero inoxidable  
edelstahl  
нержавеющая сталь



**nero**  
black  
noir  
negro  
schwarz  
черный



**bianco**  
white  
blanc  
blanco  
weiß  
белый



**avorio**  
ivory  
ivoire  
marfil  
elfenbein  
слоновая кость

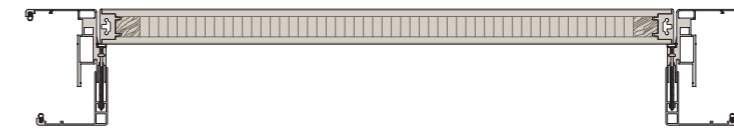


**tortora**  
tourterelle  
gris tórtola  
taubengrau  
серо-коричневый

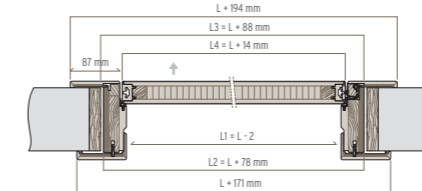
## BIPLANN 1LF



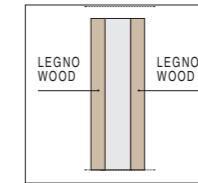
**BIPLANN con telaio inox o alluminio** - With stainless steel or aluminium frame - avec cadre inox ou aluminium - con marco de acero inoxidable o aluminio - Rahmen Edelstahl oder Aluminium - с коробкой "нержавеющая сталь" или "алюминий"



**BIPLANN con telaio legno** - With wood frame - avec cadre bois - con marco de madera - Rahmen Holz - с деревянной коробкой



**BIPLANN lati configurabili legno e legno**  
BIPLANN with sides featuring wood + wood arrangement  
BIPLANN côtés configurables bois et bois  
BIPLANN ambos lados configurables madera  
BIPLANN Seiten konfigurierbar Holz und Holz  
BIPLANN, возможное оформление - дерево с обеих сторон



**rovere sbiancato**  
bleached oak  
chêne blanchi  
roble blanqueado  
eiche gekalkt  
отбеленный дуб



**rovere tabacco**  
tobacco oak  
chêne tabac  
roble tabaco  
eiche tabak  
"табачный" дуб



**rovere wenge**  
wenge oak  
chêne wengé  
roble wengué  
eiche wenge  
дуб венге



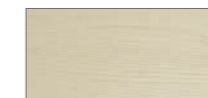
**rovere teak**  
teak oak  
chêne teck  
roble teaca  
eiche teak  
королевский дуб



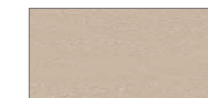
**rovere decapè**  
pickled oak  
chêne décapé  
roble wengué  
eiche decapé  
травяной дуб



**rovere laccato bianco**  
white lacquered oak  
chêne laqué blanc  
roble lacado blanco  
eiche lackiert weiß  
дуб с белой лакировкой



**rovere laccato avorio**  
ivory lacquered oak  
chêne laqué ivoire  
roble lacado marfil  
eiche lackiert elfenbein  
дуб с лакировкой цвета слоновой кости



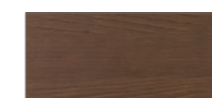
**rovere laccato tortora**  
dove grey lacquered oak wood  
chêne laqué tourterelle  
roble lacado gris tórtola  
eiche lackiert taubengrau  
дуб с серо-коричневой лакировкой



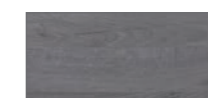
**rovere laccato moro**  
dark brown lacquered oak  
chêne laqué foncé  
roble lacado oscuro  
eiche lackiert dunkelbraun  
дуб лакированный коричневый.



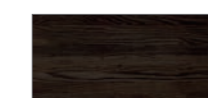
**rovere cuoio scuro**  
dark leather oak  
chêne cuir foncé  
roble cuero oscuro  
eiche dunkles leder  
дуб цвета темной кожи



**rovere terra**  
earth brown oak  
chêne terre  
roble tierra  
eiche erdbraun  
дуб земляного цвета



**rovere pietra**  
stone oak  
chêne pierre  
roble piedra  
steineiche  
дуб каменного цвета



**rovere grigio**  
grey oak  
chêne gris  
roble gris  
eiche grau  
серый дуб



**rovere laccato grigio**  
grey lacquered oak  
chêne laqué gris  
roble lacado gris  
eiche lackiert grau  
Серый лак рованный дуб.



**rovere grigio creta**  
clay grey oak  
chêne gris argile  
roble gris creta  
eiche tongrau  
дуб цвета серой глины



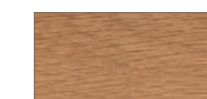
**laccato bianco**  
white lacquer  
laqué blanc  
lacado blanco  
weiß lackiert  
Лакированный белый



**laccato avorio**  
ivory lacquer  
laqué ivoire  
lacado marfil  
elfenbein lackiert  
Лакированный слоновая кость



**laccato tortora**  
dove grey lacquer  
laqué gris tourterelle  
lacado gris tórtola  
taubengrau lackiert  
Лакированный бледно-коричневый



**rovere seta**  
silk oak  
chêne soie  
roble seda  
eiche seide  
Шелковый дуб



**rovere ice**  
ice oak  
chêne ice  
roble ice  
eiche ice  
Дуб ice

Colori RAL a richiesta - RAL colors available on request - couleurs RAL sur demande - colores RAL bajo pedido - Auf Anfrage RAL - цвета по шкале RAL по заказу



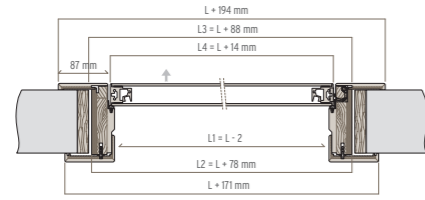
## BIGLASS 1VF



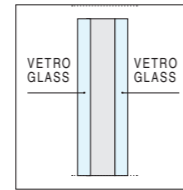
**BIGLASS con telaio inox o alluminio** - With stainless steel or aluminium frame - avec cadre inox ou aluminium - con marco de acero inoxidable o aluminio - Rahmen Edelstahl oder Aluminium - с коробкой "нержавеющая сталь" или "алюминий"



**BIGLASS con telaio legno** - With wood frame - avec cadre bois - con marco de madera - Rahmen Holz - с деревянной коробкой



**BIGlass lati configurabili vetro e vetro**  
BIGlass with sides featuring glass + glass arrangement  
BIGlass côtés configurables verre et verre  
BIGLASS ambos lados configurables cristal  
BIGLASS Seiten konfigurierbar Glas und Glas  
Biglass, возможное оформление - стекло с обеих сторон



**Vetri serigrafati coprenti in tonalità lucida e opaca** - Opaque screen-printed glass in glossy and matt shades - Verres sérigraphiés mats dans la nuance brillante et opaque - Cristales serigrafiados en colores brillo y mate cubrientes - Glas mit deckendem Siebdruck in glänzenden und matten Farben - Непрозрачные стекла с шелкографией с глянцевой или матовой отделкой

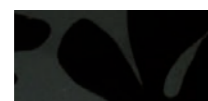


**Vetri serigrafati coprenti con decoro** . Opaque screen-printed glass with decoration . Base satinée, décoration brillante . Cristales serigrafiados en colores cubrientes con decoración . Glas mit deckendem Siebdruck und Dekor . Непрозрачные стекла с шелкографией и декором

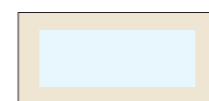
**Base satinata, decoro lucido.** Satin finish base, glossy decoration . Base satinée, décoration brillante . Base satinada, decoración brillo . Basis satiniert, Dekor glänzend . С сатинованным фоном и глянцевым декором



**tree white serigrafato**  
printed white tree  
tree white sérigraphié  
tree white serigrafiado  
tree white siebdruck  
белый шелкографический декор tree



**tree black serigrafato**  
printed black tree  
tree black sérigraphié  
tree black serigrafiado  
tree black siebdruck  
черный шелкографический декор tree



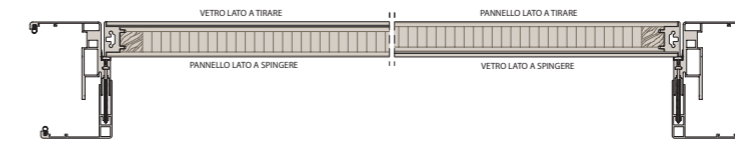
**Vetro con il bordo coprente e la parte interna non coprente.**  
Glass with matte border and transparent centre area.  
Verre avec bord mat et partie interne non mate.  
Cristal con bordes cubrientes y parte central transparente.  
Glas mit deckendem Rand und nicht deckender Innenfläche  
Стекло с непрозрачной кромкой и прозрачной центральной частью.

Consulta il catalogo Bisystem a pag. 79 per maggiori informazioni.  
Consult Bisystem catalogue on page 79 for more informations.  
Consulter le catalogue Bisystem à la p. 79 pour plus d'informations.  
Para más información, remitirse al catálogo Bisystem a pag. 79.  
Für weitere Informationen siehe Katalog Bisystem S. 79.  
Дополнительную информацию смотрите на стр. 79 каталога.

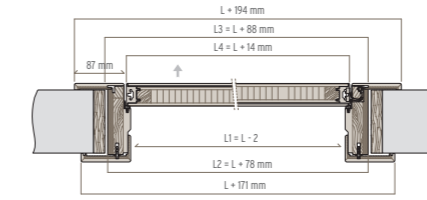
## PANVI 1LVF



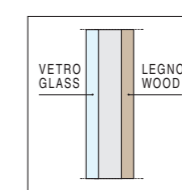
**PANVI lato vetro/lato legno con telaio inox o alluminio** - Glass side/wood side with stainless steel or aluminium frame - côté verre/côté bois avec cadre inox ou aluminium - lado cristal/lado madera con marco acero inoxidable o aluminio - Seite Glas/Seite Holz Rahmen Edelstahl oder Aluminium - стеклянная сторона/деревянная сторона с коробкой "нержавеющая сталь" или "алюминий"



**PANVI lato vetro/lato legno con telaio in legno** - Glass side/wood side with wood frame - côté verre/côté bois avec cadre en bois - lado cristal/lado madera con marco de madera - Seite Glas/Seite Holz Rahmen Holz - стеклянная сторона/деревянная сторона с деревянной коробкой



**Panvi lati configurabili vetro e legno**  
Panvi with sides featuring glass + wood arrangement  
Panvi côtés configurables verre et bois  
Panvi lados configurables cristal y madera  
Panvi Seiten konfigurierbar Glas und Holz  
Panvi, возможное оформление - стекло с одной стороны, дерево с другой



**Vetri serigrafati coprenti in tonalità lucida e opaca** - Opaque screen-printed glass in glossy and matt shades - Verres sérigraphiés mats dans la nuance brillante et opaque - Cristales serigrafiados en colores brillo y mate cubrientes - Glas mit deckendem Siebdruck in glänzenden und matten Farben - Непрозрачные стекла с шелкографией с глянцевой или матовой отделкой

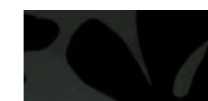


**Vetri serigrafati coprenti con decoro** . Opaque screen-printed glass with decoration . Base satinée, décoration brillante . Cristales serigrafiados en colores cubrientes con decoración . Glas mit deckendem Siebdruck und Dekor . Непрозрачные стекла с шелкографией и декором

**Base satinata, decoro lucido.** Satin finish base, glossy decoration . Base satinée, décoration brillante . Base satinada, decoración brillo . Basis satiniert, Dekor glänzend . С сатинованным фоном и глянцевым декором





**Tree white serigrafato**  
Printed white tree  
Tree white sérigraphié  
Tree white serigrafiado  
Tree white siebdruck  
Белый шелкографический декор Tree



**Tree black serigrafato**  
Printed black tree  
Tree black sérigraphié  
Tree black serigrafiado  
Tree black siebdruck  
Черный шелкографический декор Tree

**Colori legni - Wood tones - Coloris Bois**  
Colores Madera - Holzfarben - цвета дерева

 <b>rovere sbiancato</b> bleached oak chêne blanchi roble blanqueado eiche gekalkt отбеленный дуб	 <b>rovere tabacco</b> tobacco oak chêne tabac roble tabaco eiche tabak "табачный" дуб	 <b>rovere wenge</b> wenge oak chêne wengé roble wengué eiche wenge дуб венге	 <b>rovere teak</b> teak oak chêne teck roble teca eiche teak королевский дуб	 <b>rovere decapè</b> pickled oak chêne décapé roble decapé eiche decapè травленный дуб
 <b>rovere laccato bianco</b> white lacquered oak chêne laqué blanc roble lacado blanco eiche lackiert weiß дуб с белой лакировкой	 <b>rovere laccato avorio</b> ivory lacquered oak chêne laqué ivoire roble lacado marfil eiche lackiert elfenbein дуб с лакировкой цвета слоновой кости	 <b>rovere laccato tortora</b> dove grey lacquered oak wood chêne laqué tourterelle roble lacado gris tórtola eiche lackiert taubengrau дуб с серо-коричневой лакировкой	 <b>rovere laccato moro</b> dark brown lacquered oak chêne laqué foncé roble lacado oscuro eiche lackiert dunkelbraun дуб лакированный коричневым.	 <b>rovere cuoio scuro</b> dark leather oak chêne cuir foncé roble cuero oscuro eiche dunkles leder дуб цвета темной кожи
 <b>rovere terra</b> earth brown oak chêne terre roble tierra eiche erdbraun дуб земляного цвета	 <b>rovere pietra</b> stone oak chêne pierre roble piedra steineiche дуб каменного цвета	 <b>rovere grigio</b> grey oak chêne gris roble gris eiche grau серый дуб	 <b>rovere laccato grigio</b> grey lacquered oak chêne laqué gris roble lacado gris eiche lackiert grau Серый лак рованный дуб	 <b>rovere grigio creta</b> clay grey oak chêne gris argile roble gris creta eiche tongrau дуб цвета серой глины
 <b>laccato bianco</b> white lacquer laqué blanc lacado blanco weiß lackiert Лакированный белый	 <b>laccato avorio</b> ivory lacquer laqué ivoire lacado marfil elfenbein lackiert Лакированный слоновая кость	 <b>laccato tortora</b> dove grey lacquer laqué gris tourterelle lacado gris tórtola taubengrau lackiert Лакированный бледно-коричневый	 <b>rovere seta</b> silk oak chêne soie roble seda eiche seide Шелковый дуб	 <b>rovere ice</b> ice oak chêne ice roble ice eiche ice Дуб ice

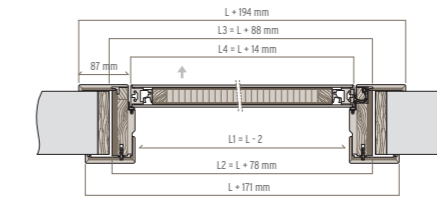
**Colori RAL a richiesta . RAL colours, upon request .**  
Couleurs RAL sur demande . Colores RAL bajo pedido .  
RAL-Farben auf Anfrage . Цвета по шкале RAL по заказу

7PAL Legno e BIPLUS 7PA Lucido

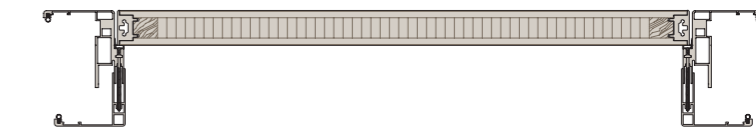


7 PAL Legno BIPLUS 7PA Lucido




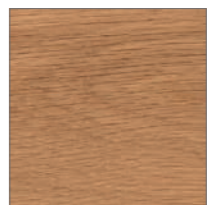
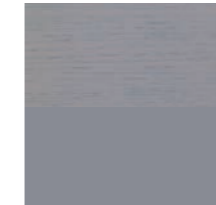
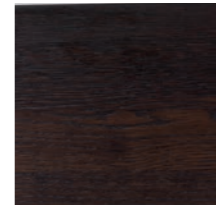

**7 PAL Legno - BIPLUS 7PA Lucido**  
**con telaio in legno** - With stainless - avec cadre en bois - con marco de madera - Rahmen Holz - с деревянной коробкой



**7 PAL Legno - BIPLUS 7PA Lucido**  
**con telaio inox o alluminio** - With stainless steel or aluminium frame - avec cadre inox ou aluminium - con marco de acero inoxidable o aluminio - Rahmen Edelstahl oder Aluminium - с коробкой "нержавеющая сталь" или "алюминий"



**I 7 pannelli sono di uguale altezza solo per porta con H = 2100 mm. Per porta con H > 2100 mm può aumentare la dimensione dell'ultimo pannello superiore. Per porta con H > 2200 mm può anche aumentare il numero di pannelli.** / the 7 panels are only the same height for doors with H = 2100 mm. For doors with H > 2100 mm, the dimension of the last upper panel may be increased. For doors with H < 2100 mm the number of panels may also be increased. / la hauteur des 7 panneaux est identique uniquement pour la porte H = 2100 mm. Pour porte avec H > 2100 mm, H = 2100 mm. / Para las puertas H > 2100 mm, puede aumentar la medida del último panel superior. Para las puertas H > 2200 mm, puede aumentar la cantidad de paneles. / Die 7 Paneele sind nur bei der 2100 mm hohen Tür gleich hoch. Bei Türen mit H>2100 mm kann das oberste Paneel größer sein. Bei Türen mit H>2200 mm kann auch die Anzahl der Paneele mehr als 7 sein. / высота 7 панелей одинакова только в случае, если высота двери составляет 2100 мм. Если высота двери > 2100 мм, то крайняя верхняя панель может быть больших размеров. Если высота двери > 2200 мм, то может использоваться большее количество панелей.

 <b>rovere laccato bianco a poro aperto</b> open pore white lacquered oak chêne laqué blanc à pore ouvert roble lacado blanco de poro abierto eiche offenporig lackiert weiß дуб с белой лакировкой с открытыми порами	 <b>rovere laccato avorio a poro aperto</b> open pore ivory lacquered oak chêne laqué ivoire à pore ouvert roble lacado marfil de poro abierto eiche offenporig lackiert elfenbein дуб с лакировкой цвета слоновой кости с открытыми порами	 <b>rovere laccato tortora a poro aperto</b> open pore dove grey lacquered oak chêne laqué tourterelle à pore ouvert roble lacado gris tórtola de poro abierto eiche offenporig lackiert taubengrau дуб с серо-коричневой лакировкой с открытыми порами	 <b>rovere wenge</b> wenge oak chêne wengé roble wengué eiche wenge дуб венге	 <b>*rovere seta</b> silk oak chêne soie roble seda eiche seide Шелковый дуб
 <b>rovere grigio creta</b> clay grey oak chêne gris argile roble gris creta eiche tongrau дуб цвета серой глины	 <b>rovere pietra</b> stone oak chêne pierre roble piedra steineiche дуб каменного цвета	 <b>* rovere cuoio scuro</b> dark leather oak chêne cuir foncé roble cuero oscuro eiche dunkles leder дуб цвета темной кожи	 <b>* rovere terra</b> earth brown oak chêne terre roble tierra eiche erdbraun дуб земляного цвета	 <b>*rovere ice</b> ice oak chêne ice roble ice eiche ice дуб ice

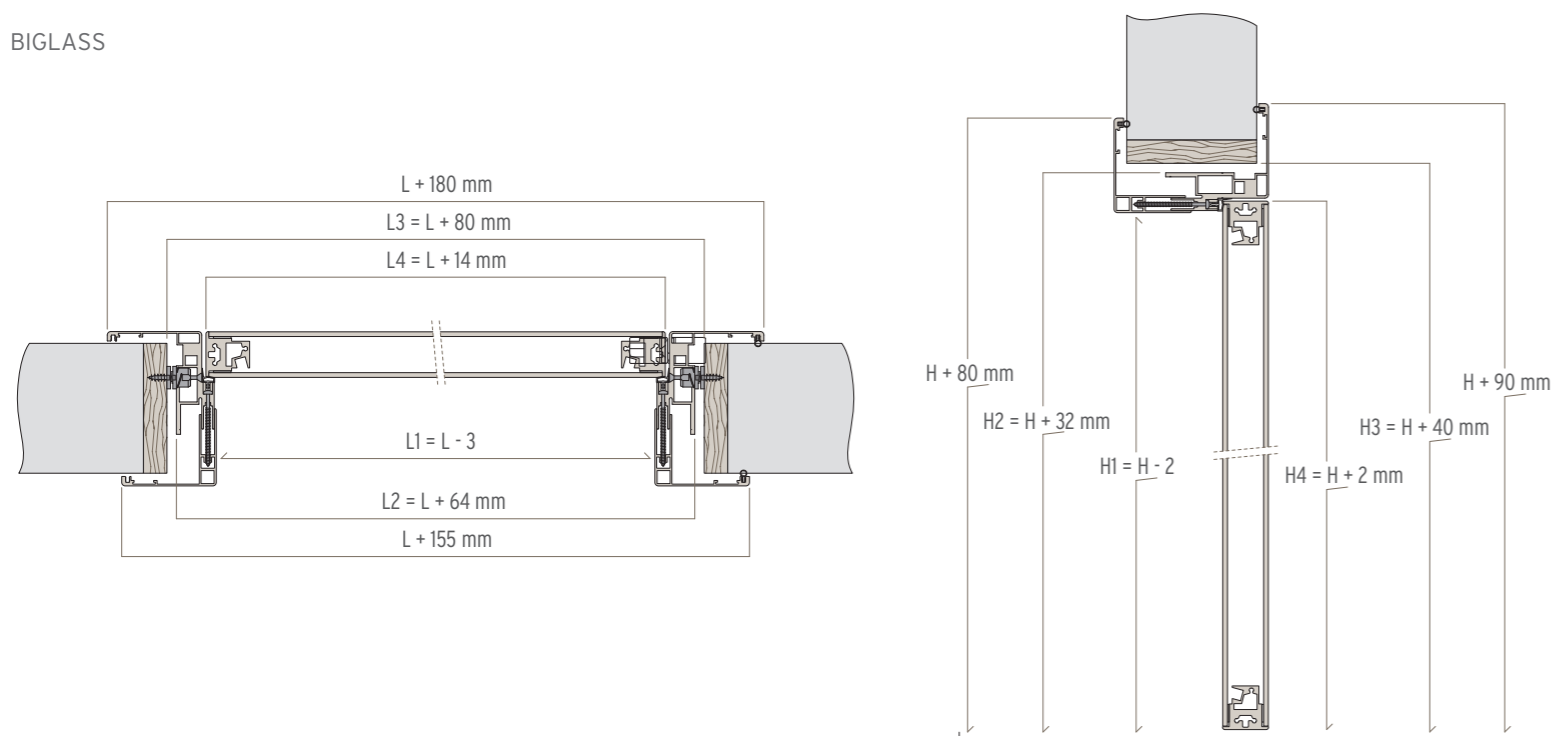
**\* Colori non disponibili per il modello BIPLUS 7PA Lucido** \* Colours not available for the 7PA - BIPLUS/Glossy model \* Couleurs non disponibles pour le modèle 7PA - BIPLUS/Brillant \* Colores no disponibles para el modelo 7PA - BIPLUS/Brillo \* nicht für das Modell 7PA - BIPLUS/Hochglanz \* Эти цвета недоступны для модели 7PA - BIPLUS/глянцевая

# DIMENSIONI

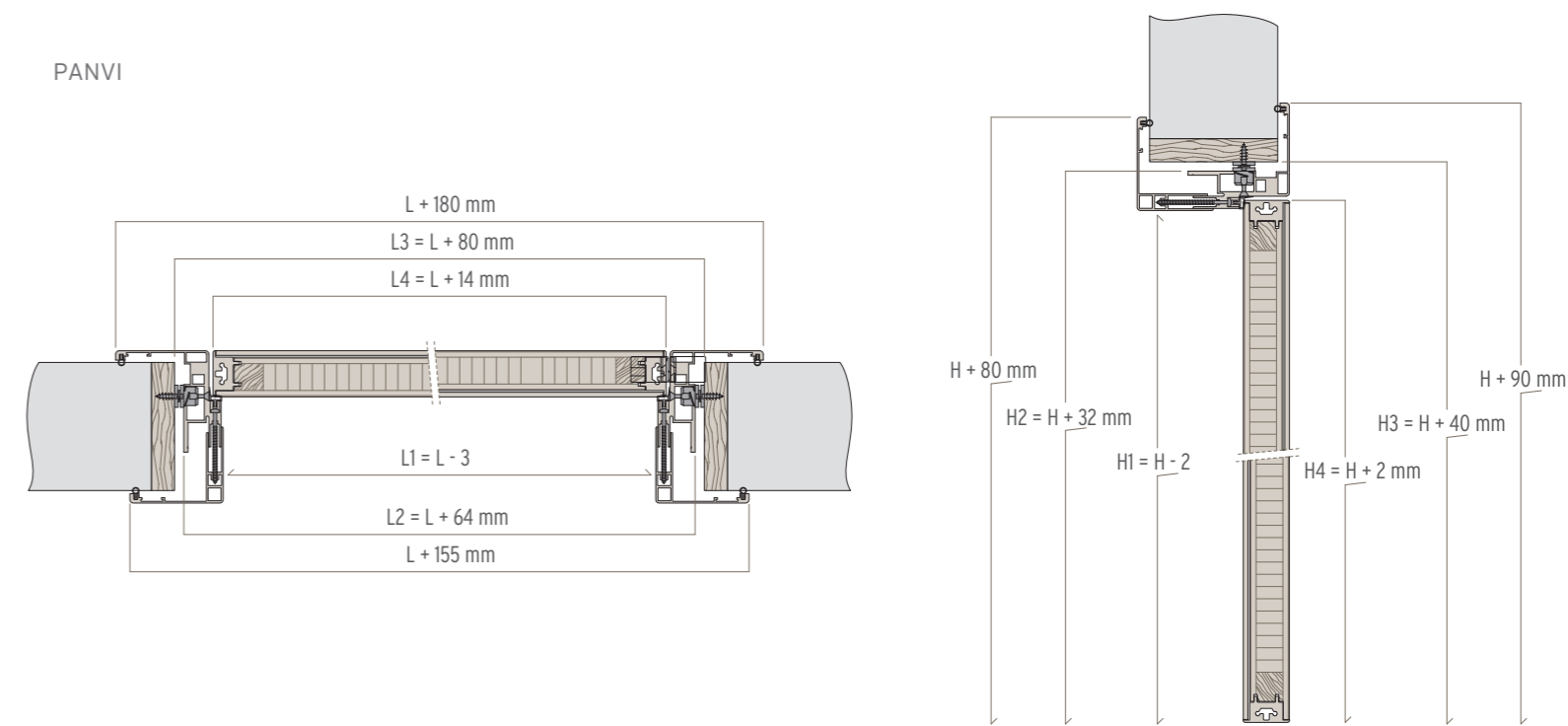
DIMENSIONS | DIMENSIONS | DIMENSIONES | MASSE | РАЗМЕРЫ

porta a battente con telaio in alluminio. hinged door with aluminium frame. porte a battant avec cadre en aluminium. puerta batiente con marco de aluminio. anschlagtür mit aluminiumrahmen. распашная дверь с алюминиевой коробкой.

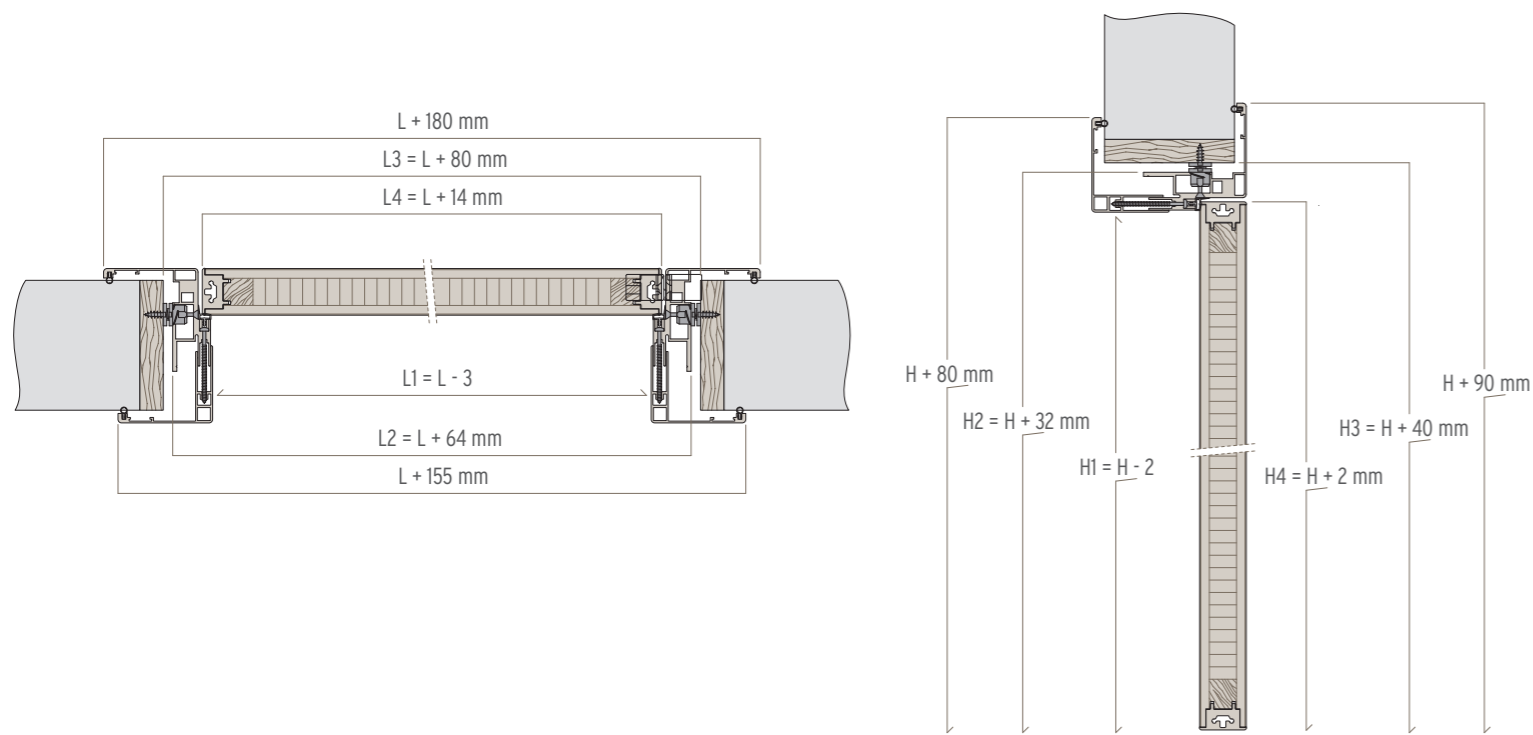
## BIGLASS



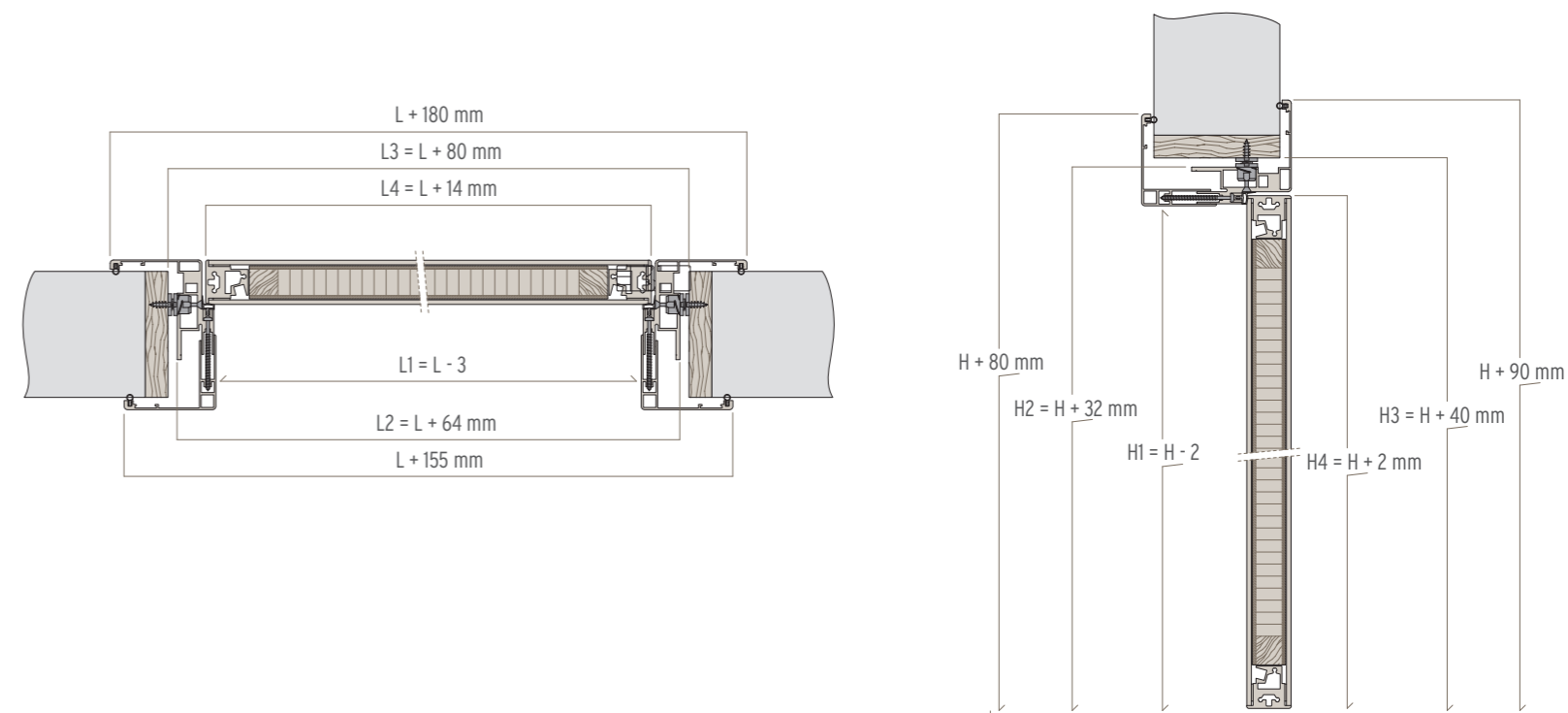
## PANVI



## BIPLANN



## 7PAL Legno - BIPLUS 7PA Lucido

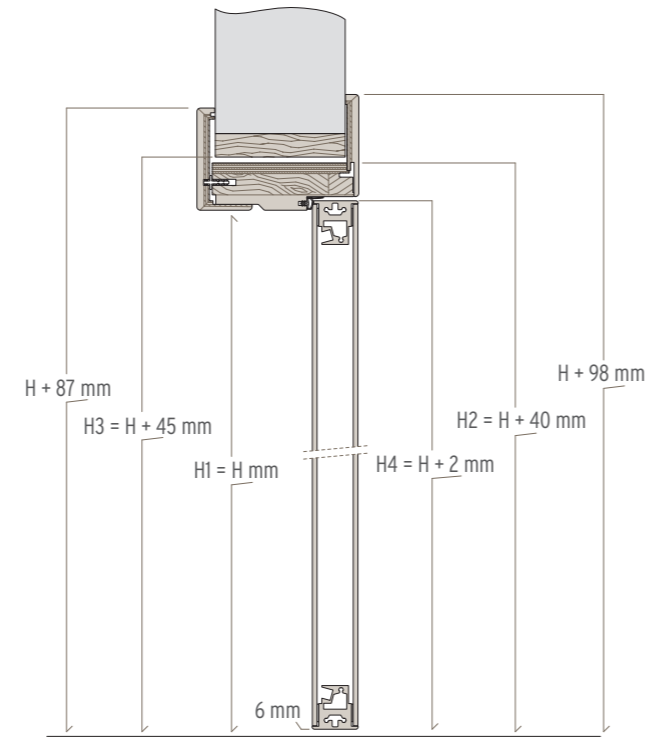
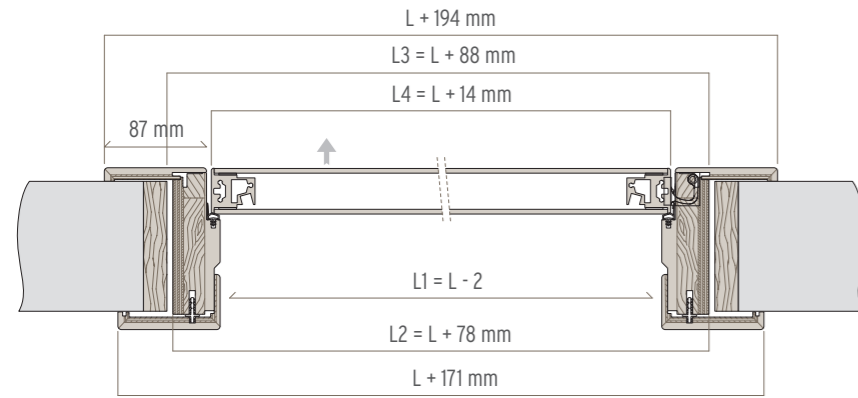


DIMENSIONI

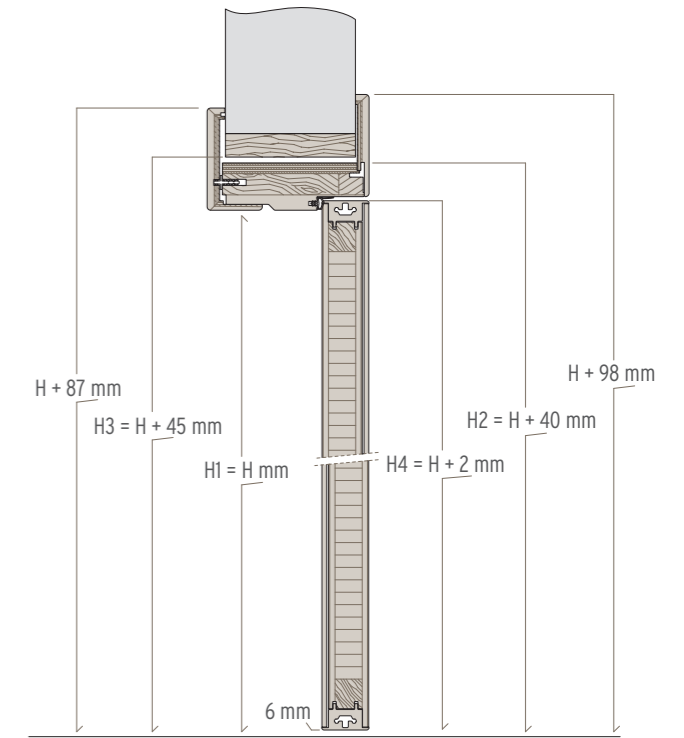
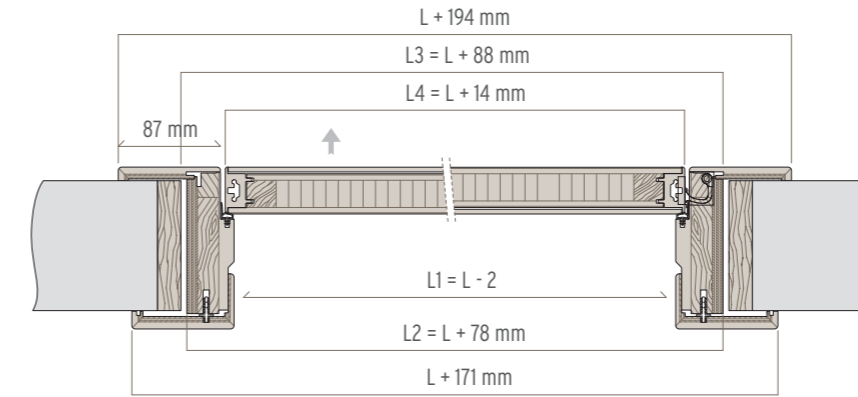
DIMENSIONS | DIMENSIONS | DIMENSIONES | MASSE | РАЗМЕРЫ

porta a battente con telaio in legno. hinged door with wood frame. porte a battant avec cadre en bois.  
puerta batiente con marco de madera. anschlagtür mit holzrahmen. распашная дверь с деревянной коробкой.

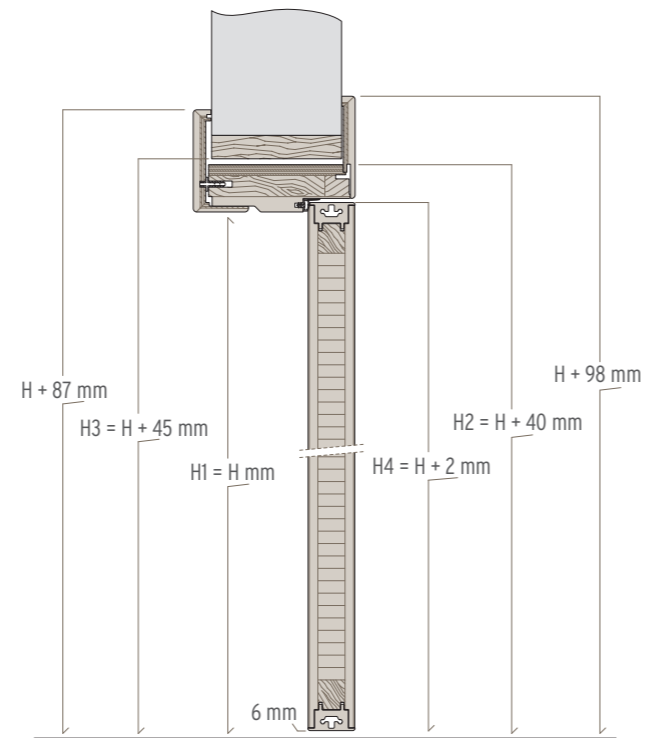
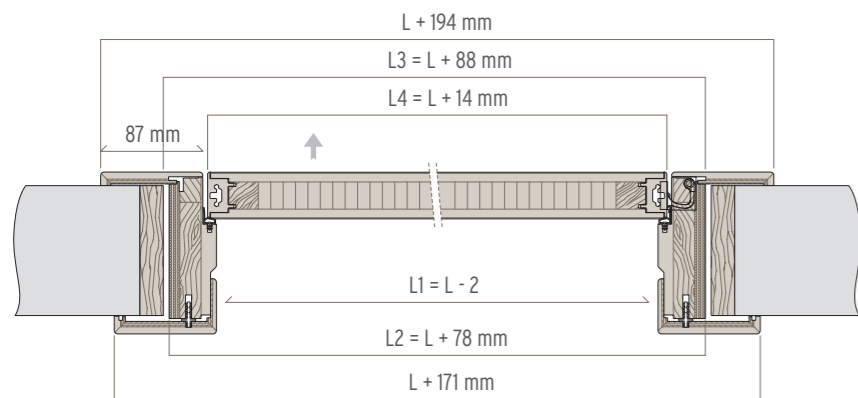
BIGLASS



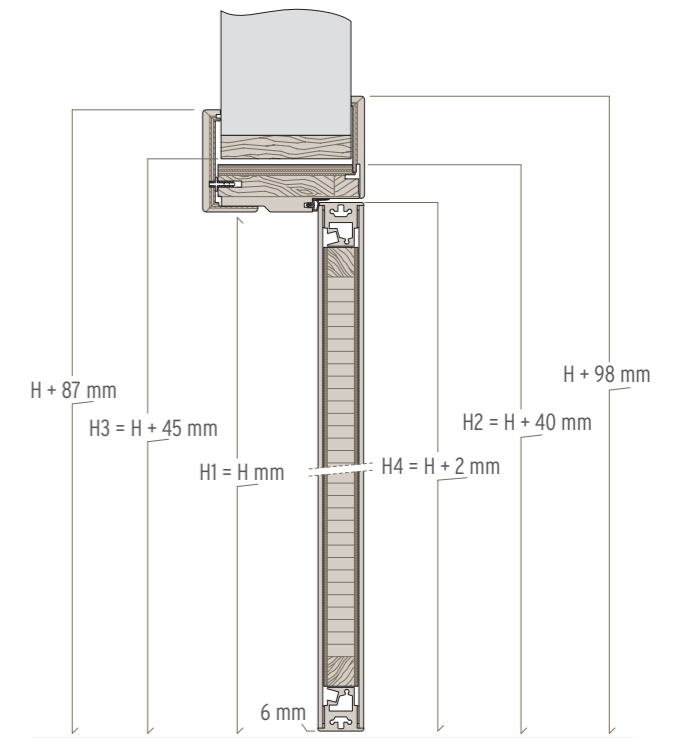
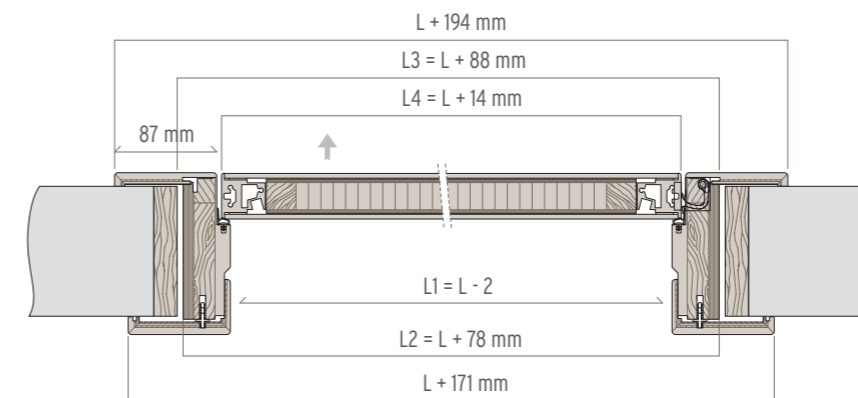
PANVI



BIPLANN



7PAL Legno - BIPLUS 7PA Lucido





---

collezione/collection/collection/colección/kollektion/Коллекция

---

# QUARANTA

---

stile/style/style/estilo/stil/стиль

---

DESIGN  
DESIGN  
DESIGN  
DISEÑO  
DESIGN  
ДИЗАЙН



1  
Modello ORIZZONTE LT, laccato bianco.  
Model ORIZZONTE LT, white laquer.  
Modèle ORIZZONTE LT, laque blanc.  
Modelo ORIZZONTE LT, lacado blanco.  
Modell ORIZZONTE LT, Lackiert Weiss.  
Модель ORIZZONTE LT, белый лакированный.



1-2

**Mod. Predia LTM e Mod. Predia LTM versione Salvaspazio colore rovere wengé.**

Mod. Predia LTM and Mod. Predia LTM space saver version, wengé oak.

Mod. Predia LTM et Mod. Predia LTM version economiseur d'espace coloris chene wenge.

Mod. Predia LTM i Mod. Predia LTM versión salvaspazio color roble wengué.

Mod. Predia LTM, Mod. Predia LTM platzsparende version farbe eiche wenge.

Mod. Predia LTM, Mod. Predia LTM компактный вариант, цвет дуб венге.

3

**Modello VITRA 1V2008, rovere grigio con vetro serigrafato grigio. Modello ORIZZONTE LT, rovere grigio.**

Model VITRA 1V2008, grey oak with grey silk-printed glass. Model ORIZZONTE LT, grey oak.

Modèle VITRA 1V2008, chene gris avec verre serigraphie gris. Modèle ORIZZONTE LT, chene gris.

Modelo VITRA 1V2008, roble gris con vidrio serigrafiado gris. Modelo ORIZZONTE LT, roble gris.

Modell VITRA 1V2008, Eiche Grau, Glas Mit Siebdruck Grau. Modell ORIZZONTE LT, Eiche Grau.

Модель VITRA 1V2008, серый дуб с серым стеклом с шелкографией. Модель ORIZZONTE LT, серый дуб.



1  
**Modello ORIZZONTE LT, rovere tabacco.**  
Model ORIZZONTE LT, tobacco oak.  
Modèle ORIZZONTE LT, chene tabac.  
Modelo ORIZZONTE LT, roble tabaco.  
Modell ORIZZONTE LT, Eiche tabak.  
Модель ORIZZONTE LT, "табачный" дуб.

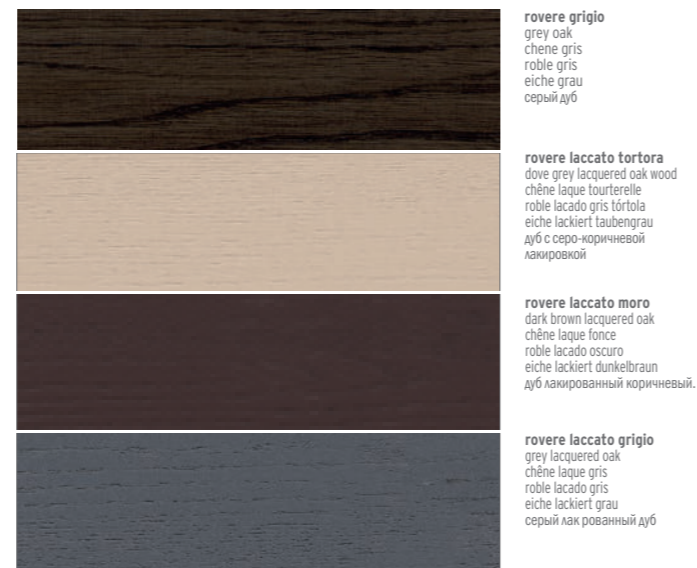
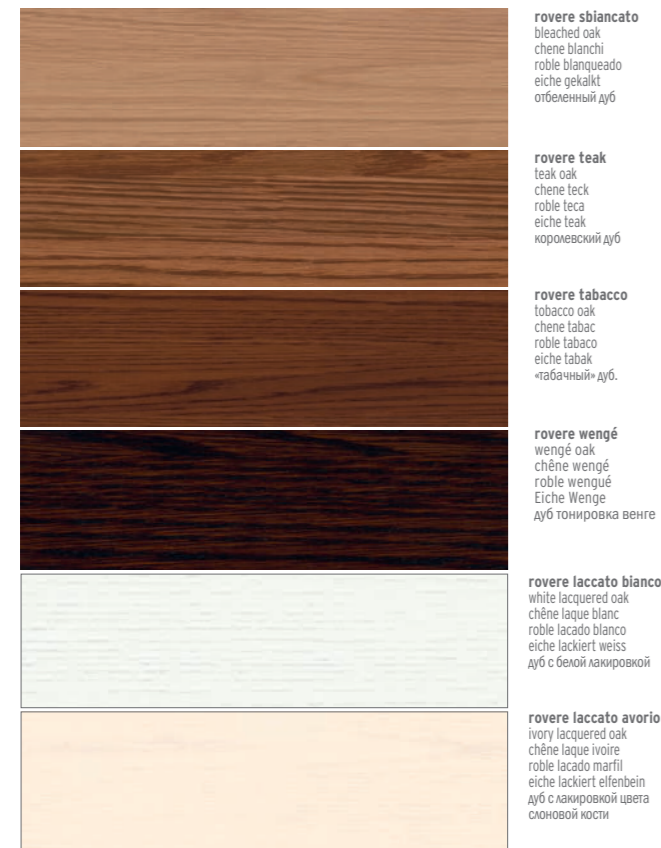


2  
**Modello VITRA 1V2008, rovere teak vetro una fascia tipo "g". Modello PREDIA LTM, rovere teak.**  
Model VITRA 1V2008, teak oak and type "g" one band glass. Model PREDIA LTM, teak oak.  
Modèle VITRA 1V2008, chene teck verre une bande type "g". Modèle PREDIA LTM, chene teck.  
Modelo VITRA 1V2008, roble teca vidrio monofranja tipo "g". Modelo PREDIA LTM, roble teca.  
Modell VITRA 1V2008, Eiche Teak, Glas Mit Einer Zierleiste Typ "G". Modell PREDIA LTM, Eiche Teak.  
Модель VITRA 1V2008, королевский дуб, стекло с одной полосой типа "g". Модель PREDIA LTM, королевский дуб.



## QUARANTA

COLORI LEGNI | WOOD TONES | COLORIS BOIS | COLORES MADERA | HOLZFARBEN | ЦВЕТА ДЕРЕВА

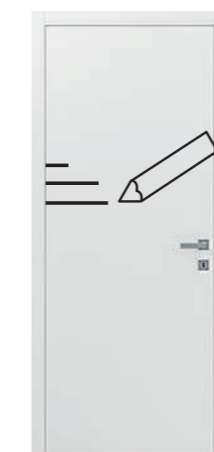
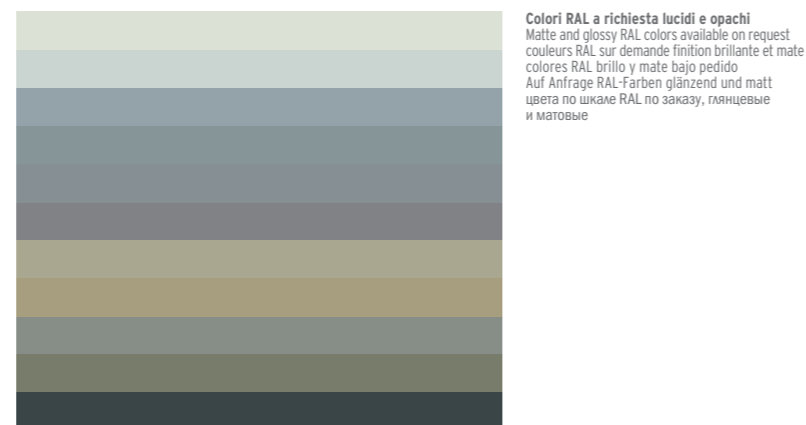
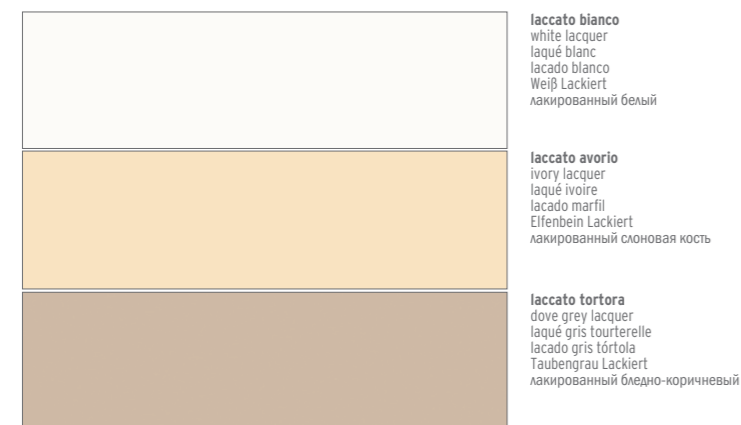


## QUARANTA

MODELLI DISPONIBILI | AVAILABLE MODELS | MODÈLES DISPONIBLES | MODELOS DISPONIBLES | VERFÜGBARE MODELLE | ИМЕЮЩИЕСЯ МОДЕЛИ



COLORI LACCATI | LACQUER COLOURS | COLORIS LAQUÉS | COLORES LACADOS | LACKIERTE FARBEN | ЦВЕТА ЛАКИРОВКИ



\*\* Per questo modello non sono disponibili le finiture in rovere laccato.  
\*\* This model is not available in the following finishes: lacquered oak.  
\*\* Pour ce modèle ne sont pas disponibles les finitions chêne laqué.  
\*\* Este modelo no incluye los acabados roble lacado.  
\*\* Für dieses Modell gibt es kein Finish in Eiche Lackiert Weiß.  
\*\* Для этой модели отсутствуют следующие отделки: дуб лакированный.

**Porta laccata con disegno pantografato (si possono scegliere i modelli pantografati delle collezioni Sublimia, Mirabilia, Miraquadra, Pangea).**

Lacquered door with design decorated by pantograph (you can choose the pantographed models of Sublimia collections, Mirabilia, Miraquadra, Pangea).

Porte laquée avec un design décoré par pantographe (vous pouvez choisir les modèles avec décor des collections Sublimia, Mirabilia, Miraquadra, Pangea).

Puerta pantografada y lacada (se pueden seleccionar los modelos de las colecciones pantografadas Sublimia, Mirabilia, Miraquadra, Pangea).

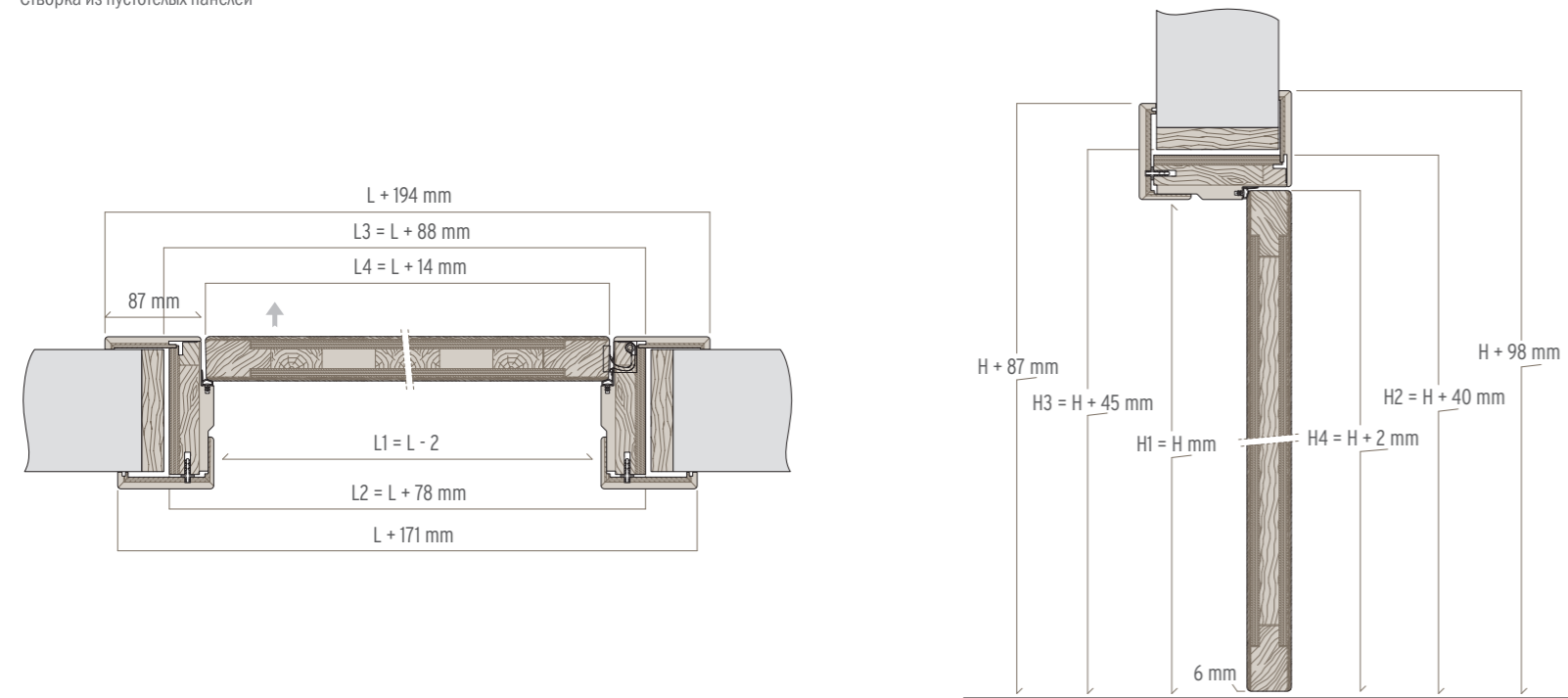
Die ausführbaren Profilbearbeitungen bei lackierten Türen sind die der Kollektionen Mirabilia, Sublimia, Miraquadra, Pangea.

Лакированная дверь с обработкой пантографом (можно выбрать обработанные пантографом модели из коллекций Sublimia, Mirabilia, Miraquadra, Pangea).

## DIMENSIONI

DIMENSIONS | DIMENSIONS | DIMENSIONES | MASSE | РАЗМЕРЫ

**Anta tanburata** - Hollow board door - Porte avec structure en nid d'abeille - Puerta alveolar - Türblatt Wabenstruktur - Створка из пустотелых панелей



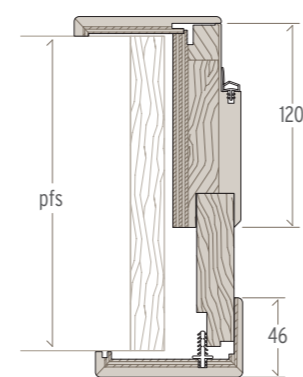
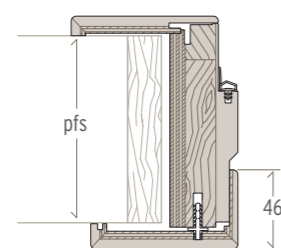
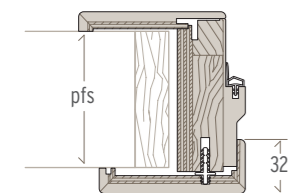
## TELAJ

FRAMES | CHASSIS | MARCOS | РАММЕН | ДВЕРНЫЕ КОРОБКИ

standard  
pfs: 70 > 95 mm (TELAJO INTERO)  
pfs: 70 > 95 mm (PREZZO BASE)

standard  
pfs: 100 > 215 mm (TELAJO INTERO)  
pfs: 100 > 125 mm (PREZZO BASE)  
pfs: 130 > 215 mm (PREZZO BASE + MAGGIORAZIONE)

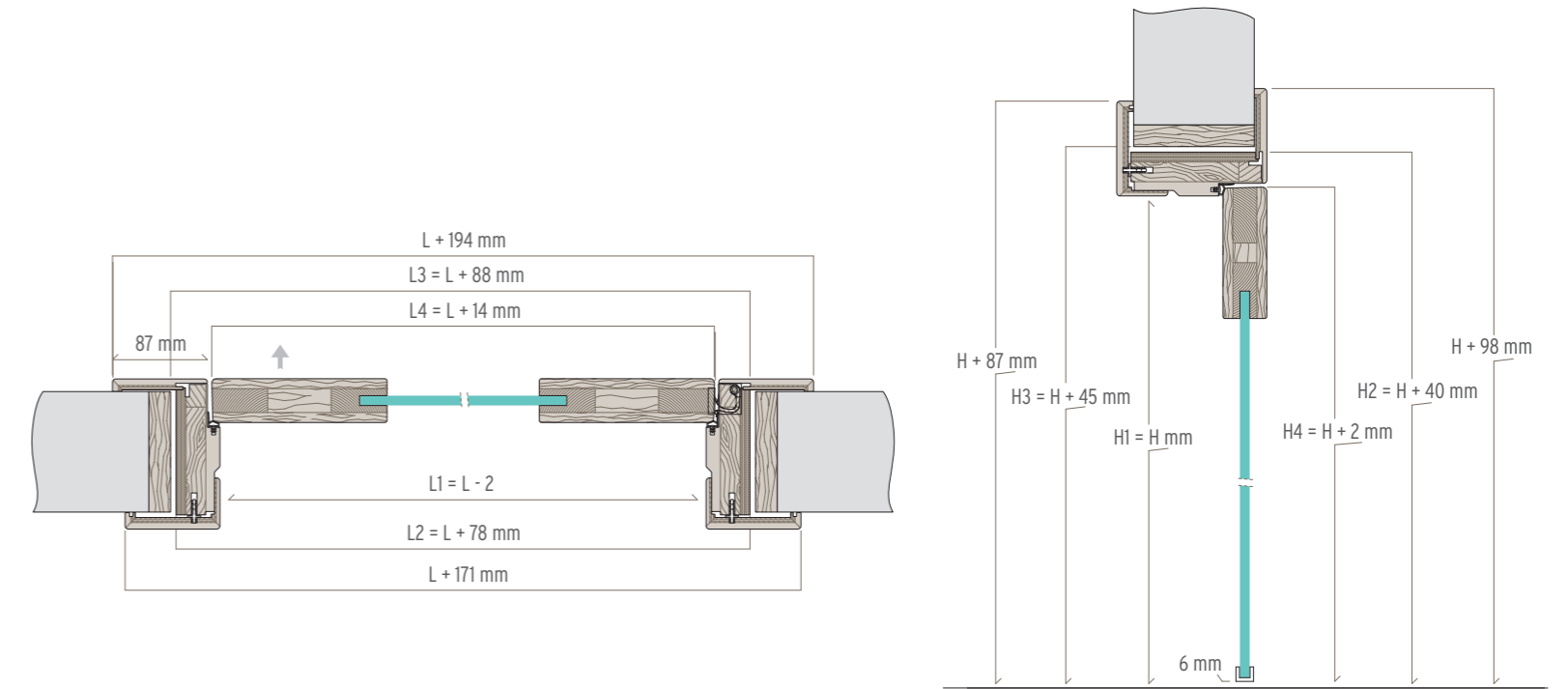
standard  
pfs: 220 > 500 mm (PREZZO BASE + MAGGIORAZIONE)



## DIMENSIONI

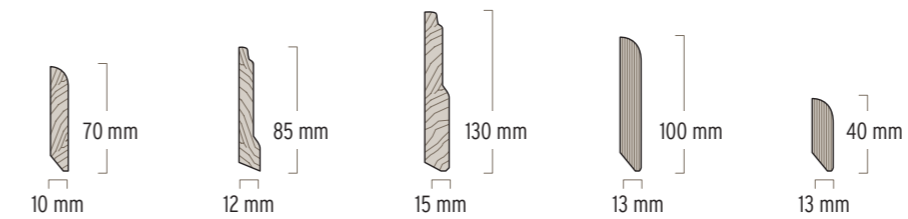
DIMENSIONS | DIMENSIONS | DIMENSIONES | MASSE | РАЗМЕРЫ

**Anta con vetro** - door with glass - porte vitrée - puerta con vidrio - Türblatt mit Glas - стеклянная створка



## BATTISCOPIA

SKIRTING BOARD | PLINTHE | ZOCALO | SOCKELLEISTEN | ПЛИНТУС





---

collezione/collection/collection/colección/kollektion/Коллекция

---

# РОЕМА

---

stile/style/style/estilo/stil/стиль

---

DESIGN  
DESIGN  
DESIGN  
DISEÑO  
DESIGN  
ДИЗАЙН



1



2

1  
**Modello SPATIO LT, rovere wengé.**  
Model SPATIO LT, wengé oak.  
Modèle SPATIO LT, chêne wengé.  
Modelo SPATIO LT, roble wengué.  
Modell SPATIO LT, Eiche Wenge.  
Модель SPATIO LT: дуб венге.

2  
**Modello SPATIO LT, rovere wengé. GDESIGNER Modello IVE IV, rovere wengé vetro fumé trasparente riflettente.**  
Model SPATIO LT, wengé oak. GDESIGNER Model IVE IV, wengé oak, smoked transparent reflecting glass.  
Modèle SPATIO LT, chêne wengé. GDESIGNER Modèle IVE IV, chene wenge verre fume reflechissant transparent.  
Modelo SPATIO LT, roble wengué. GDESIGNER Modelo IVE IV, roble wengué vidrio fumé transparente reflectante.  
Modell SPATIO LT, Eiche Wenge. GDESIGNER Modell IVE IV, Eiche Wengé Glas Fumé Reflektierend Transparent.  
Модель SPATIO LT: распашная дверь, дуб тонировка венге. GDESIGNER Модель IVE IV: дуб венге, прозрачное стекло дымчатое, отражающее.



1-2  
**Modello SPATIO LT, laccato bianco.**  
 Model SPATIO LT, white laquer.  
 Modèle SPATIO LT, laque blanc.  
 Modelo SPATIO LT, lacado blanco.  
 Modell SPATIO LT, Lackiert Weiss.  
 Модель SPATIO LT: белый лакированный.



3  
**Modello SPATIO LT, rovere teak. GDESIGNER Modello IVE IV, porta scorrevole esterno muro, rovere teak, vetro fumè trasparente. Boiserie di Garofoli, rovere teak. Armadiatura MIRIA 3 ante a battente, colore rovere teak.**  
 Model SPATIO LT, teak oak. GDESIGNER Model IVE IV, sliding door, teak oak, smoked transparent glass. Garofoli panelling, teak oak.  
 MIRIA wardrobe, 3 hinged doors, teak oak.  
 Modèle SPATIO LT, chêne teck. GDESIGNER Modèle IVE IV, porte coulissant, chene teck, verre fume transparent. Boiserie de Garofoli, chêne teak.  
 Vestiaire MIRIA, 3 portes a battant, coloris chêne teck.  
 Modelo SPATIO LT, roble teca. GDESIGNER Modelo IVE IV, puerta corredera, roble teca con vidrio fumé transparente. Maderas de Garofoli roble teak.  
 Gabinete MIRIA, 3 hojas batientes, color roble teca.  
 Modell SPATIO LT, Eiche Teak. GDESIGNER Modell IVE IV, Schiebetür, Eiche Teak, Glas Fume Transparent. Täfelung Von Garofoli, Eiche Teak.  
 MIRIA Kleiderschrank, drei drehflügeltüren, farbe eiche teak.  
 Модель SPATIO LT: королевский дуб. GDESIGNER Модель IVE IV, раздвижная дверь, королевский дуб, прозрачное дымчатое стекло. Обшивка «Garofoli,» королевский дуб.  
 MIRIA гардероб, 3 распашные створки, цвет королевский дуб.



**rovere sbiancato**  
bleached oak  
chêne blanchi  
roble blanqueado  
eiche gekalkt  
отбеленный дуб

**rovere teak**  
teak oak  
chêne teck  
roble teca  
eiche teak  
королевский дуб

**rovere tabacco**  
tobacco oak  
chêne tabac  
roble tabaco  
eiche tabak  
«табачный» дуб.

**rovere grigio**  
grey oak  
chêne gris  
roble gris  
eiche grau  
серый дуб

**rovere seta \***  
silk oak  
chêne soie  
roble seda  
eiche Seide  
Шемовый дуб

**rovere wengé**  
wengé oak  
chêne wengé  
roble wengué  
Eiche Wenge  
дуб тонировка венге



**rovere Ice**  
Ice oak  
chêne Ice  
roble Ice  
Eiche Ice  
дуб Ice

**rovere laccato bianco \***  
white lacquered oak  
chêne laque blanc  
roble lacado blanco  
eiche lackiert weiss  
дуб с белой лакировкой

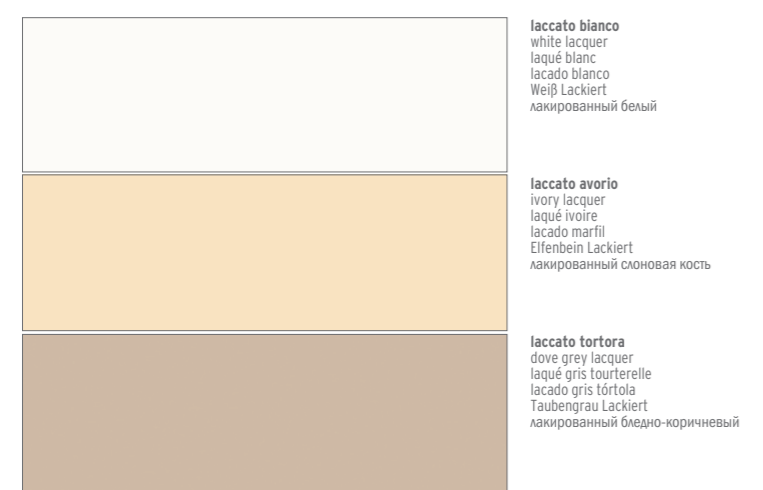
**rovere laccato avorio \***  
ivory lacquered oak  
chêne laque ivoire  
roble lacado marfil  
eiche lackiert elfenbein  
дуб с лакировкой цвета слоновой кости

**rovere laccato tortora \***  
dove grey lacquered oak wood  
chêne laque tourterelle  
roble lacado gris tortola  
eiche lackiert Taubengrau  
дуб с серо-коричневой лакировкой

**rovere laccato moro \***  
dark brown lacquered oak  
chêne laque foncé  
roble lacado oscuro  
eiche lackiert dunkelbraun  
дуб лакированный коричневый.

**rovere laccato grigio \***  
grey lacquered oak  
chêne laqué gris  
roble lacado gris  
eiche lackiert grau  
серый лак рованный дуб.

\* Non disponibili modello DADIO LTM - \* Not available for the DADIO LTM - \* Non disponibles pour le modèle DADIO LTM  
\* No disponibles para el modelo DADIO LTM - \* Nicht für das Modell DADIO LTM - \* Эти цвета недоступны для модели DADIO LTM



**laccato bianco**  
white lacquer  
laqué blanc  
lacado blanco  
Weiß Lackiert  
лакированный белый

**laccato avorio**  
ivory lacquer  
laqué ivoire  
lacado marfil  
Elfenbein Lackiert  
лакированный слоновая кость

**laccato tortora**  
dove grey lacquer  
laqué gris tourterelle  
lacado gris tortola  
Taubengrau Lackiert  
лакированный бледно-коричневый



**Colori RAL a richiesta lucidi e opachi**  
Matte and glossy RAL colors available on request  
couleurs RAL sur demande finition brillante et mate  
colores RAL brillo y mate bajo pedido  
Auf Anfrage RAL-Farben glänzend und matt  
цвета по шкале RAL по заказу, глянцевые и матовые



SPATIO LT SPATIO UNO 1F SPATIO DUE 2F SPATIO TRE 3F SPATIO CINQUE 5F



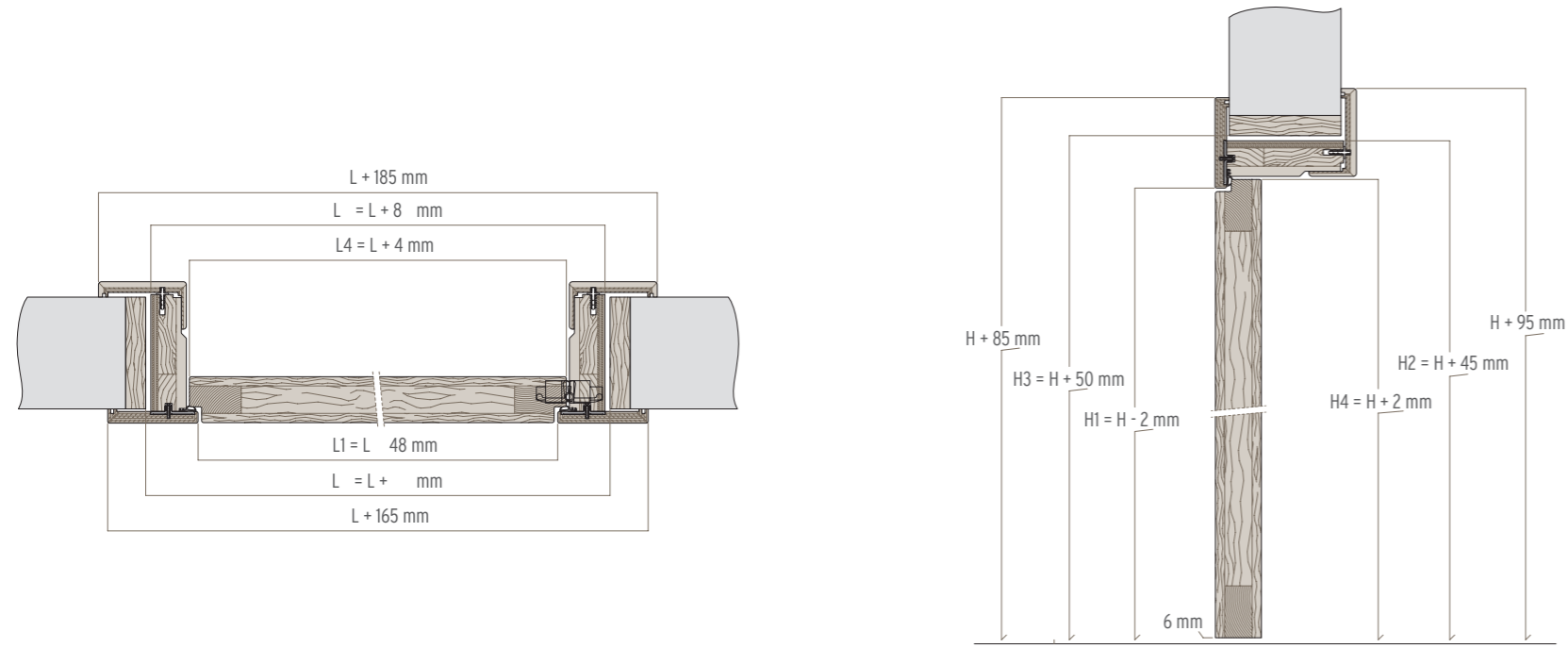
NICO 1V2008 DADIO LTM 1PANTOGR

**Porta laccata con disegno pantografato (si possono scegliere i modelli pantografati delle collezioni Sublimia, Mirabilia, Miraquadra, Pangea).**  
Lacquered door with design decorated by pantograph (you can choose the pantographed models of Sublimia collections, Mirabilia, Miraquadra, Pangea).  
Porte laquée avec un design décoré par pantographe (vous pouvez choisir les modèles avec décor des collections Sublimia, Mirabilia, Miraquadra, Pangea).  
Puerta pantografada y lacada (se pueden seleccionar los modelos de las colecciones pantografiadas Sublimia, Mirabilia, Miraquadra, Pangea).  
Die ausführbaren Profilbearbeitungen bei lackierten Türen sind die der Kollektionen Mirabilia, Sublimia, Miraquadra, Pangea.  
Лакированная дверь с обработкой пантографом (можно выбрать обработанные пантографом модели из коллекций Sublimia, Mirabilia, Miraquadra, Pangea).

## DIMENSIONI

DIMENSIONS | DIMENSIONS | DIMENSIONES | MASSE | РАЗМЕРЫ

**Anta tanburata** - Hollow board door - Porte avec structure en nid d'abeille - Puerta alveolar - Türblatt Wabenstruktur - Створка из пустотелых панелей

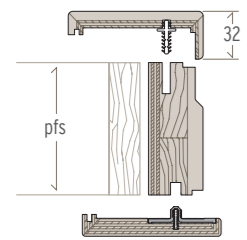


## TELAI

FRAMES | CHASSIS | MARCOS | RAHMEN | ДВЕРНЫЕ КОРОБКИ

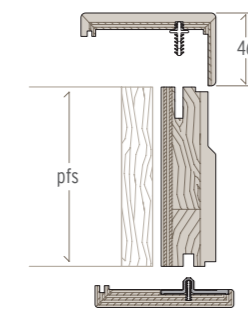
standard  
pfs: 70 > 95 mm (TELAIO INTERO)

pfs: 70 > 95 mm (PREZZO BASE)

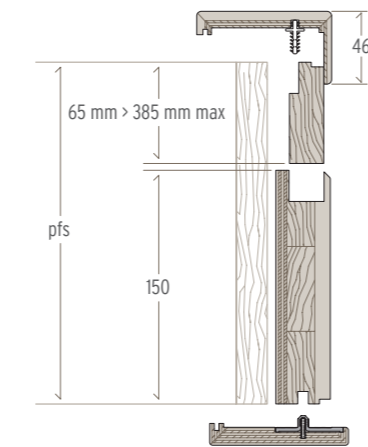


standard  
pfs: 100 > 185 mm (TELAIO INTERO)

pfs: 100 > 125 mm (PREZZO BASE)  
pfs: 130 > 185 mm (PREZZO BASE + MAGGIORAZIONE)



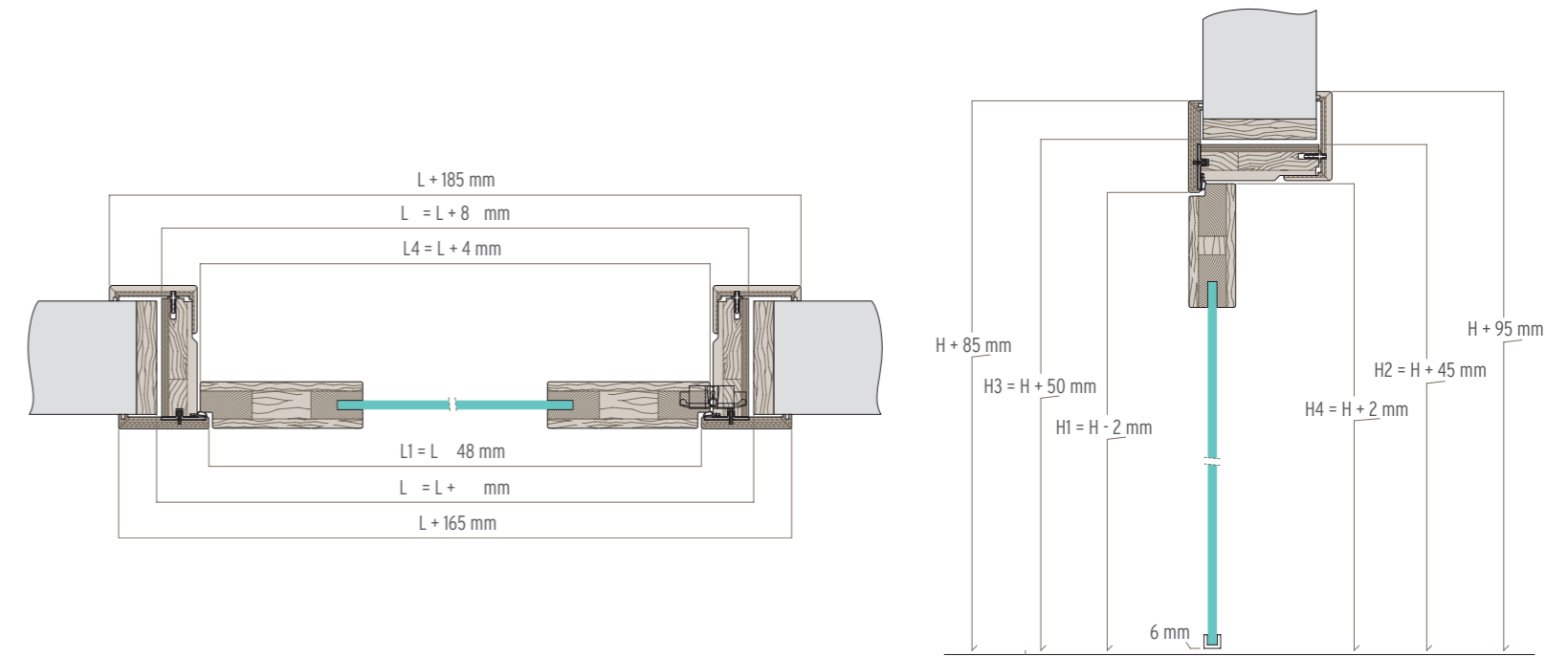
standard  
pfs: 190 > 500 mm (PREZZO BASE + MAGGIORAZIONE)



## DIMENSIONI

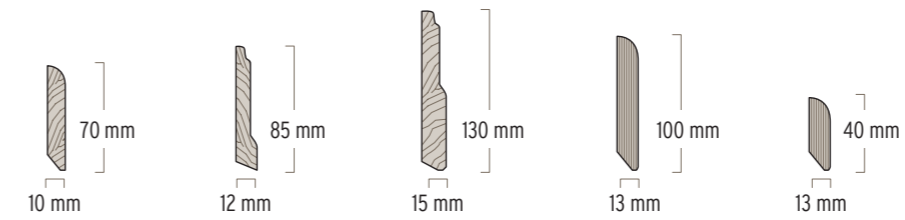
DIMENSIONS | DIMENSIONS | DIMENSIONES | MASSE | РАЗМЕРЫ

**Anta con vetro** - door with glass - porte vitrée - puerta con vidrio - Türblatt mit Glas - стеклянная створка



## BATTISCOPIA

SKIRTING BOARD | PLINTHE | ZOCALO | SOCKELLEISTEN | ПЛИНТУС





collezione/collection/collection/colección/kollektion/Коллекция

# FILOMURO

stile/style/style/estilo/stil/стиль

DESIGN  
DESIGN  
DESIGN  
DISEÑO  
DESIGN  
ДИЗАЙН





1  
**Porte FILOMURO tinteggiabili a soffitto, rivestite con boiserie rovere laccato bianco, con maniglia mod. QUADRA, cromo lucido. Chiudi-chiudi tinteggiabile e Boiserie rovere laccato bianco.**

FILOMURO ceiling high, paintable doors, covered with white lacquered oak wood boiserie, handle mod. QUADRA, polished chrome. Paintable Chiudi-chiudi and oak wood boiserie, lacquered white.

Portes FILOMURO toute hauteur pouvant être peintes, recouvertes de boiserie chêne laqué blanc, avec poignée mod. QUADRA, chrome brillant. Porte chiudi-chiudi pouvant être peinte et Boiserie chêne laqué blanc.

Puertas FILOMURO de techo, posibles de pintar, revestidas con boiserie roble lacado blanco, con manilla mod. QUADRA cromo brillante. Chiudi-chiudi posible de pintar y Boiserie roble lacado blanco.

Raumhohe Türen FILOMURO, unbehandelt, getäfelt in Eiche Weiß lackiert, mit Drücker Mod. QUADRA, Chrom Hochglanz. Nischenverbau Chiudi-Chiudi unbehandelt und Täfelung Eiche Weiß lackiert.

Окрашиваемые двери FILOMURO до потолка, облицованные стеновыми панелями цвета дуб лакированный белый, с ручкой мод. QUADRA, отделка блестящий хром. Окрашиваемая дверца Chiudi-chiudi и стеновые панели цвета дуб лакированный белый.

2  
**Modello ORIZZONTE LT, a soffitto, rovere grigio, con maniglia Quadra, cromo lucido.**

Model ORIZZONTE LT, ceiling high door, grey oak, polished chrome Quadra handle.

Modèle ORIZZONTE LT, toute hauteur, chêne gris, avec poignée Quadra, chrome brillant.

Modelo ORIZZONTE LT, roble gris, de techo, con manilla Quadra cromo brillante.

Modell ORIZZONTE LT, Raumhohe Tür, Eiche Grau, mit Drücker Quadra, Chrom Hochglanz.

модели ORIZZONTE LT, до потолка, цвет серый дуб, с ручкой мод. Quadra, отделка блестящий хром.

3  
**Porte FILOMURO tinteggiabili a soffitto, rivestite con boiserie rovere grigio, con maniglia mod. Quadra, cromo lucido. Boiserie rovere grigio.**

FILOMURO ceiling high, paintable doors, covered with grey oak boiserie, handle mod. Quadra, polished chrome. Grey oak boiserie.

Portes FILOMURO toute hauteur pouvant être peintes, recouvertes de boiserie chêne gris, avec poignée mod. Quadra, chrome brillant.

Puertas FILOMURO de techo, posibles de pintar, revestidas con boiserie roble gris, con manilla mod. Quadra cromo brillante. Boiserie roble gris.

FILOMURO Türen, unbehandelt, getäfelt in Eiche Grau, mit Drücker Mod. Quadra, Chrom Hochglanz. Täfelung Eiche Grau.

Окрашиваемые двери FILOMURO до потолка, облицованные стеновыми панелями цвета серого дуба, с ручкой мод. Quadra, отделка блестящий хром. Стеновые панели цвета серого дуба.



1  
Porta FILOMURO a bilico, senza traversa superiore, con un lato color bianco laccato ed un lato in finitura intonacata cemento. Parquet Garofoli rovere laccato bianco.

FILOMURO Pivot door, no upper lintel, one side in white lacquer finish and the other in cement plaster finish. Garofoli parquet in white lacquered oak.

Porte FILOMURO pivotante, sans traverse supérieure, avec un côté blanc laqué et un côté dans la finition enduite ciment. Parquet Garofoli chêne laqué blanc.

Puerta FILOMURO basculante, sin travesaño superior, con un lado lacado de color blanco y el otro lado en acabado enlucido cemento. Parquet Garofoli roble lacado blanco.

Drehschiebetür FILOMURO ohne oberen Abschluss, eine Seite Weiß Lackiert, andere Seite im Finish Verputzt Zement. Parkett Eiche Weiß Lackiert von Garofoli.

Дверь FILOMURO с поворотными петлями, без верхней поперечины, с одной акированной стороной белого цвета и одной стороной с цементной штукатуркой. Паркет Garofoli из белого лакированного дуба.

2  
Porta FILOMURO integrabili a soffitto, rivestita con boiserie rovere tabacco, con maniglia mod. Quadra, cromo lucido. Boiserie rovere tabacco.

FILOMURO ceiling high, paintable door, covered with tobacco oak boiserie, handle mod. Quadra, polished chrome. Tobacco oak boiserie.

Modèle FILOMURO toute hauteur pouvant être peinte, recouverte de boiserie c hêne tabac, avec poignée mod. Quadra, chrome brillant. Boiserie chêne tabac.

Puerta FILOMURO de techo, posible de pintar, revestida con boiserie roble tabaco, con manilla mod. Quadra cromo brillante. Boiserie roble tabaco.

Raumhohe Tür FILOMURO, unbehandelt, gefärbt in Eiche Tabak, mit Drücker Mod. Quadra, Chrom Hochglanz. Täfelung Eiche Tabak.

Окрашиваемая дверь FILOMURO до потолка, облицованная стеновыми панелями цвета табачного дуба, с ручкой мод. Quadra, отделка блестящий хром. Стеновые панели цвета табачного дуба.

3  
Modello ORIZZONTE LT, a soffitto, rovere tabacco, con maniglia mod. Quadra, cromo lucido.

Modello ORIZZONTE LT, ceiling high door, tobacco oak, handle mod. Quadra, polished chrome.

Modèle ORIZZONTE LT, toute hauteur, chêne tabac, avec poignée mod. Quadra, chrome brillant.

Modello ORIZZONTE LT, roble tabaco, de techo, con manilla mod. Quadra cromo brillante.

Modell ORIZZONTE LT, Raumhohe Tür, Eiche Tabak, mit Drücker Mod. QUADRA, Chrom Hochglanz.

модели ORIZZONTE LT, до потолка, цвет табачный дуб, с ручкой мод. Quadra, отделка блестящий хром.

4  
Porta FILOMURO a bilico, senza traversa superiore, rivestita di boiserie Garofoli rovere tabacco. Parquet Garofoli rovere laccato bianco.

FILOMURO pivot door, no upper lintel, covered in Garofoli boiserie panelling in tobacco oak. Garofoli parquet in white lacquered oak.

Porte FILOMURO pivotante, sans traverse supérieure, recouverte de boiserie Garofoli chêne tabac. Parquet Garofoli chêne laqué blanc.

Puerta FILOMURO basculante, sin travesaño superior, recubierta con boiserie Garofoli roble tabaco. Parquet Garofoli roble lacado blanco.

Drehschiebetür FILOMURO ohne oberen Abschluss, mit Täfelung in Eiche tabak von Garofoli. Parkett Eiche Weiß Lackiert von Garofoli.

Дверь FILOMURO с поворотными петлями, без верхней поперечины, облицованная панелями Garofoli из дуба цвета тика. Паркет Garofoli из белого лакированного дуба.



1  
**Porta FILOMURO BILATO, senza traversa superiore, in finitura intonacata cemento, rivestita da un lato in boiserie Garofoli rovere Ice.**  
**Parquet e boiserie Garofoli rovere Ice.**  
 FILOMURO BILATO door, no upper lintel, in cement plaster finish, one side covered in Garofoli boiserie panelling in Ice oak. Garofoli parquet and boiserie in Ice oak.  
 Porte FILOMURO BILATO, sans traverse supérieure, avec un côté finition enduite ciment et un côté recouverte de boiserie Garofoli chêne laqué Ice. Parquet Garofoli chêne laqué Ice.  
 Puerta FILOMURO BILATO, sin travesaño superior, con lado en acabado enlucido cemento y el otro lado recubierta con boiserie Garofoli roble Ice. Parquet Garofoli roble Ice.  
 FILOMURO BILATO ohne oberen Abschluss, mit Tüfelung in Eiche Ice von Garofoli.  
 Parkett et boiserie Eiche Ice von Garofoli.  
 Дверь FILOMURO BILATO, без верхней поперечины, облицованная панелями Garofoli из дуба цвета ICE. Паркет Garofoli из ICE дуба.

2  
**Modello FILOMURO BIGLASS, vetro trasparente, profilo inox, maniglia Quadra cromo satinato.**  
 Model FILOMURO BIGLASS, transparent glass, stainless steel profile, Playa handle in black.  
 Modèle FILOMURO BIGLASS, verre transparent, profil inox, poignée Quadra chrome satiné.  
 Modelo FILOMURO BIGLASS, cristal transparente, perfil de acero inoxidable, manilla Quadra cromo satinado.  
 Modell FILOMURO BIGLASS, Glas Transparent, Drücker Quadra Chrom Satiniert.  
 модель FILOMURO BIGLASS, с прозрачным стеклом, профилем из нержавеющей стали, хромированной, сатирированной ручкой Quadra.

3  
**Porta FILOMURO, modello BIGLASS, vetro lucido color cioccolato, lato a tirare.**  
 FILOMURO door, BIGLASS model, glossy chocolate colour glass on the pull side.  
 Porte FILOMURO, modèle BIGLASS, verre brillant couleur chocolat, côté à tirer.  
 Puerta FILOMURO, modelo BIGLASS, lado de apertura con cristal brillo color chocolate.  
 Tur FILOMURO, Modell BIGLASS, glänzendes Glas in der Farbe Schoko, zugseitig.  
 Дверь FILOMURO, Модель BIGLASS, глянцевое стекло шоколадного цвета со стороны "на себя".

4  
**Porta FILOMURO integgeabile doppia con maniglia QUADRA cromo lucido.**  
 Paintable double FILOMURO door with polished chrome QUADRA handle.  
 Porte FILOMURO double pouvant être peinte avec poignée QUADRA chrome brillant.  
 Puerta FILOMURO doble, posible de pintar, con manilla QUADRA cromo brillante.  
 Zweiflügelige Tür FILOMURO, unbehandelt, mit Drücker QUADRA, Chrom Hochglanz.  
 Двойная окрашиваемая дверь FILOMURO с ручкой мод. QUADRA, отделка блестящий хром.

5  
**Modello RUBIA IV, profili finitura laccato bianco e vetro trasparente riflettente.**  
 Model RUBIA IV, white lacquered finish profiles and transparent reflecting glass.  
 Modèle RUBIA IV, profils finition laqué blanc et verre transparent réfléchissant.  
 Modelo RUBIA IV, perfil lacado blanco y cristal transparente reflectante.  
 Modell RUBIA IV, Profilen im Finish Weiß Lackiert und transparentem, reflektierendem Glas.  
 модель RUBIA IV, распашная дверь с профилями с лакированной отделкой белого цвета и прозрачным, отражающим стеклом.

6  
**FILOMURO BIVERSO, Cerniere a bilico e telaio in alluminio con doppia guarnizione.**  
**La porta può essere aperta indifferentemente a spingere o a tirare.**  
 FILOMURO BIVERSO, Pivot hinges and aluminium frame with double seal.  
 The door can be opened both ways, push or pull.  
 FILOMURO BIVERSO, Charnières à pivot et cadre en aluminium avec double joint.  
 La porte peut être ouverte en la poussant ou en la tirant.  
 FILOMURO BIVERSO, bisagras basculantes y marco de aluminio con burlete doble.  
 La puerta puede abrirse indiferentemente hacia ambos lados.  
 FILOMURO BIVERSO, mit Drehschiebetürbeschlägen und Aluminiumrahmen mit doppelter Dichtung. Die Tür kann in beide Richtungen geöffnet werden.  
 FILOMURO BIVERSO с поворотными петлями и алюминиевой дверной коробкой с двойным уплотнением. Дверь может открываться безразлично в обоих направлениях.

COLORI DI SERIE GAROFOLI | COLOURS IN THE GAROFOLI SERIES | COULEURS DE SÉRIE GAROFOLI | COLORES ESTÁNDAR GAROFOLI | SERIENMÄSSIGE FARBEN GAROFOLI | СТАНДАРТНЫЕ ЦВЕТА GAROFOLI  
 MODELLI DISPONIBILI/ИМЕЮЩИЕСЯ МОДЕЛИ



MUNIA 1L ORIZZONTE LT ORIZZONTE 1F ORIZZONTE 2F ORIZZONTE 3F ORIZZONTE 5F PREDIA LTM VITRA IV2008

Colori legni . Colours . Coloris . Colores . Farben . Цвета (solo per mod. MUNIA 1L)



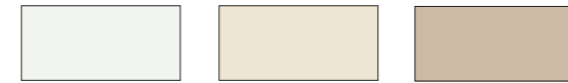
**satiné**  
satin finish  
satiné  
satiné  
Satiné  
сатинне'

**ascherry chiaro**  
light ascherry  
ascherry clair  
ascherry claro  
ascherry hell  
американская вишня светлая

**ascherry scuro**  
dark ascherry  
ascherry foncé  
ascherry oscuro  
ascherry dunkel  
американская вишня темная

**arte povera**  
arte povera  
art pauvre  
arte pobre  
arte povera  
старое дерево

Colori laccati . Colours . Coloris . Colores . Farben . Цвета



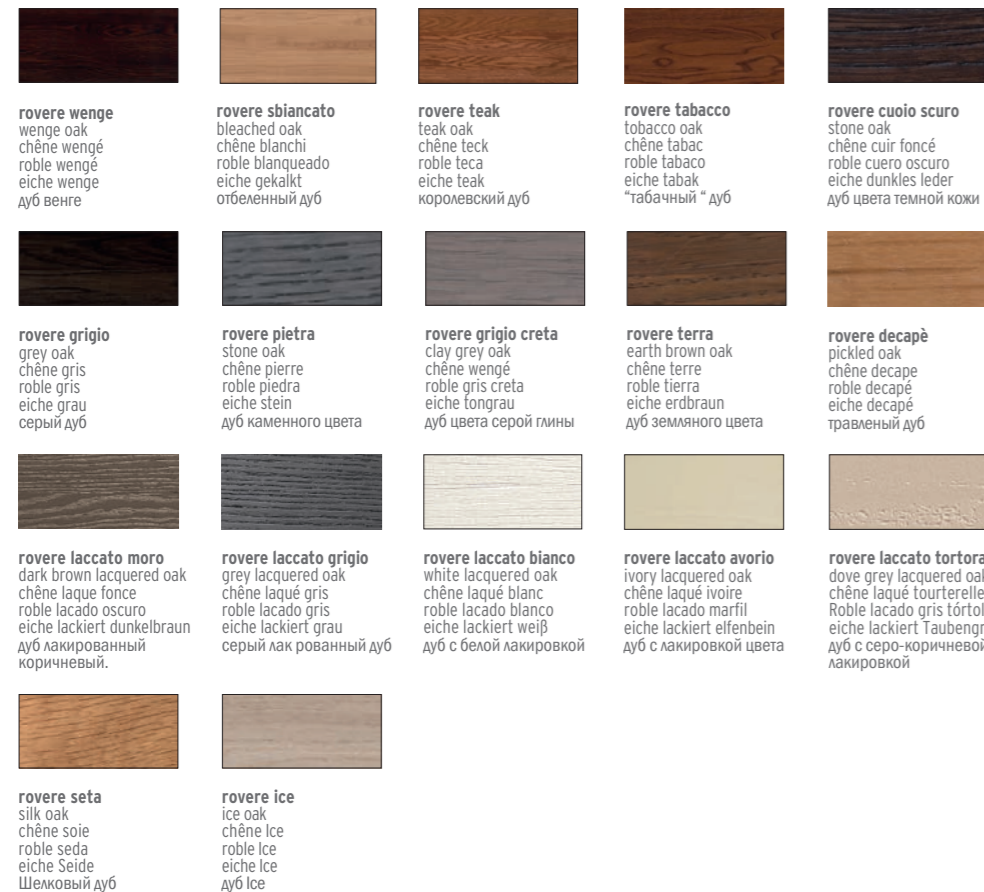
**laccato bianco**  
lacquered white  
laqué blanc  
lacado blanco  
lackiert weiss  
лакировка цвета слоновой кости

**laccato avorio**  
lacquered ivory  
laqué ivoire  
lacado marfil  
lackiert elfenbein  
слоновая кость, лакированный

**laccato tortora**  
lacquered dove grey  
laque tourterelle  
lacado gris ceniciento  
lackiert taube  
лакировка серо-коричневого цвета

Colori RAL a richiesta - RAL colours to order - Couleurs RAL sur demande  
 Colores RAL bajo pedido - RAL-Fragen auf Anfrage - Цвета RAL по заказу

Colori legni . Colours . Coloris . Colores . Farben . Цвета



**rovere wenge**  
wenge oak  
chêne wengé  
roble wengé  
eiche wengé  
дуб венге

**rovere sbiancato**  
bleached oak  
chêne blanchi  
roble blanqueado  
eiche gekalkt  
отбеленный дуб

**rovere teak**  
teak oak  
chêne teck  
roble teca  
eiche teak  
королевский дуб

**rovere tabacco**  
tobacco oak  
chêne tabac  
roble tabaco  
eiche tabak  
"табачный" дуб

**rovere cuoio scuro**  
stone oak  
chêne cuir foncé  
roble cuero oscuro  
eiche dunkles leder  
дуб цвета темной кожи

**rovere grigio**  
grey oak  
chêne gris  
roble gris  
eiche grau  
серый дуб

**rovere pietra**  
stone grey oak  
chêne pierre  
roble piedra  
eiche stein  
дуб каменного цвета

**rovere grigio creta**  
clay grey oak  
chêne wengé  
roble gris creta  
eiche tongrau  
дуб цвета серой глины

**rovere terra**  
earth brown oak  
chêne terre  
roble tierra  
eiche erdbraun  
дуб земляного цвета

**rovere decapè**  
pickled oak  
chêne decapé  
roble decapé  
eiche decapé  
травленный дуб

**rovere laccato moro**  
dark brown lacquered oak  
chêne laqué foncé  
roble lacado oscuro  
eiche lackiert dunkelbraun  
дуб лакированный коричневый.

**rovere laccato grigio**  
grey lacquered oak  
chêne laqué gris  
roble lacado gris  
eiche lackiert grau  
серый лак рованный дуб

**rovere laccato bianco**  
white lacquered oak  
chêne laqué blanc  
roble lacado blanco  
eiche lackiert weiß  
дуб с белой лакировкой

**rovere laccato avorio**  
ivory lacquered oak  
chêne laqué ivoire  
roble lacado marfil  
eiche lackiert elfenbein  
дуб с лакировкой цвета

**rovere laccato tortora**  
dove grey lacquered oak wood  
chêne laqué tourterelle  
Roble lacado gris tortora  
eiche lackiert Taubengrau  
дуб с серо-коричневой лакировкой

**rovere seta**  
silk oak  
chêne soie  
roble seda  
eiche Seide  
Шелковый дуб

**rovere ice**  
ice oak  
chêne Ice  
roble Ice  
eiche Ice  
дуб Ice

MODELLI DISPONIBILI/ИМЕЮЩИЕСЯ МОДЕЛИ



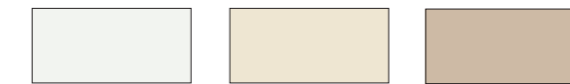
GREZZA TINTEGGIABILE MODELLO BIGLASS BIPLANN PANVI RUBIA BOISE FILOMURO VETRO ITV



**finitura tinteggiabile**  
paintable finish  
finition pouvant être peinte  
acabado para barnizar  
finish zum streichen  
окрашиваемая отделка

Vedi pag. 29  
30  
31  
32  
33

Colori . Colours . Coloris . Colores . Farben . Цвета



**laccato bianco**  
lacquered white  
laqué blanc  
lacado blanco  
lackiert weiss  
лакировка цвета слоновой кости

**laccato avorio**  
lacquered ivory  
laqué ivoire  
lacado marfil  
lackiert elfenbein  
слоновая кость, лакированный

**laccato tortora**  
lacquered dove grey  
laque tourterelle  
lacado gris ceniciento  
lackiert taubengrau  
лакировка серо-коричневого цвета

Vedi pag. 245



**alluminio**  
aluminium  
aluminium  
aluminio  
aluminium  
алюминий

**inox**  
stainless steel  
inox  
acero inoxidable  
edelstahl  
нержавеющая сталь



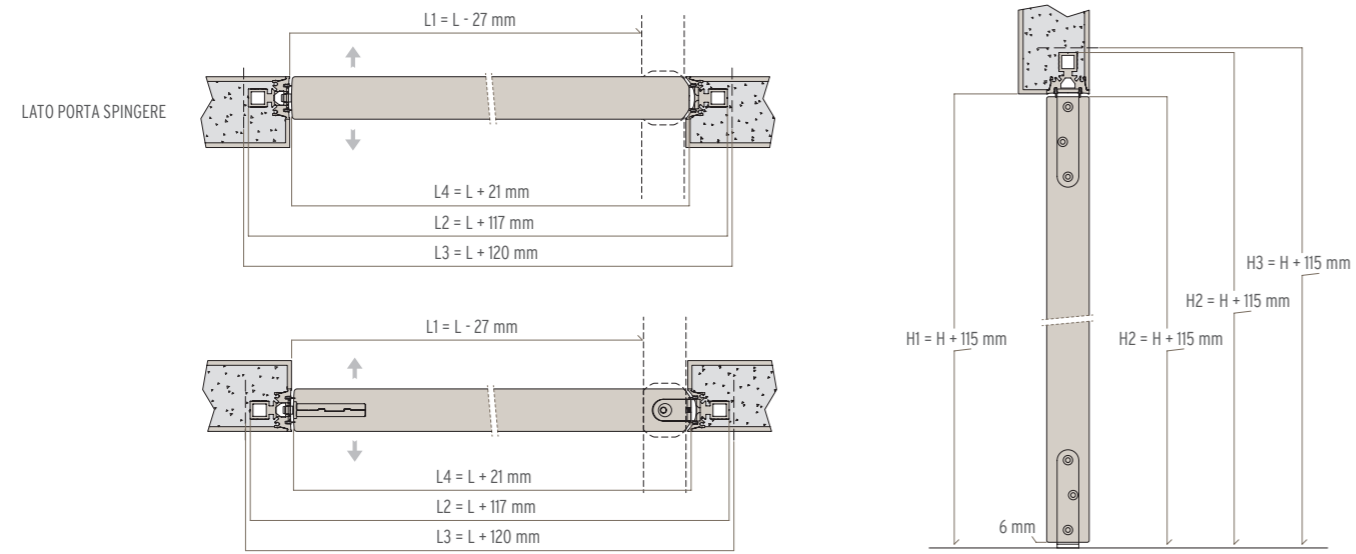
Colori RAL a richiesta lucidi e opachi  
 Matte and glossy RAL colors available on request  
 couleurs RAL sur demande finition brillante et mate  
 colores RAL brillo y mate bajo pedido  
 Auf Anfrage RAL-Farben glänzend und matt  
 цвета по шкале RAL по заказу, глянцевые и матовые

Consultare catalogo Filomuro per ulteriori dettagli - Consult the FILOMURO catalogue for further details - Pour plus de détails, consulter le catalogue FILOMURO  
 Consultar el catálogo FILOMURO para más detalles - Konsultieren Sie den Katalog FILOMURO für weitere Details - Более подробную информацию смотрите в каталоге FILOMURO.

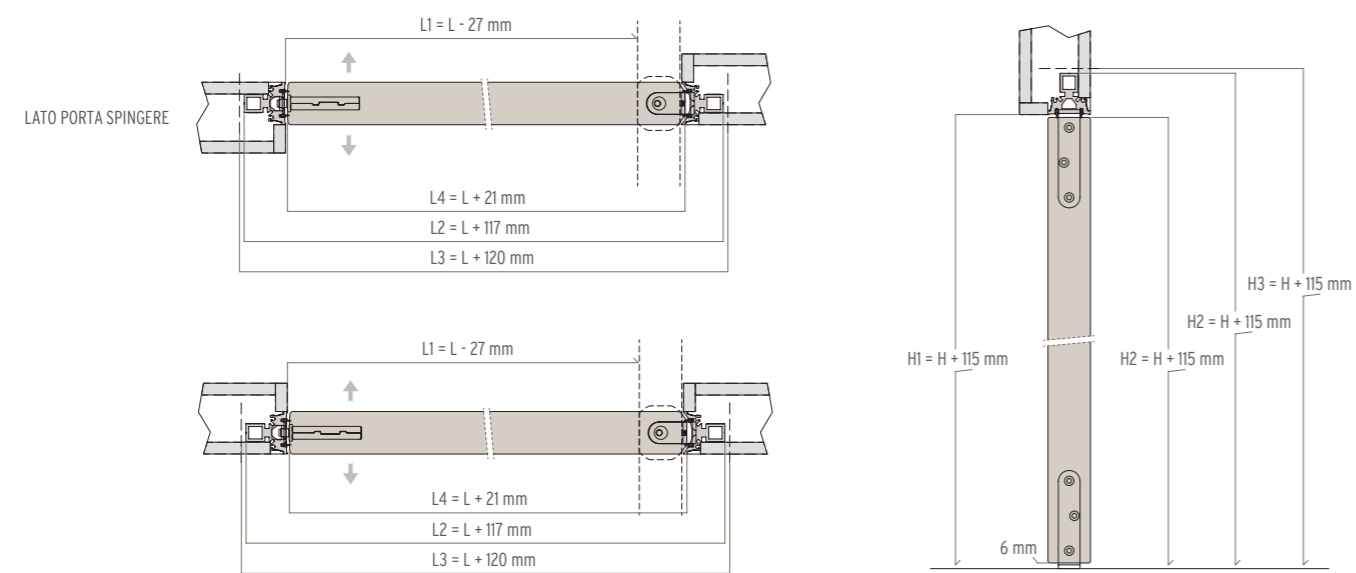
# DIMENSIONI

DIMENSIONS | DIMENSIONS | DIMENSIONES | MASSE | РАЗМЕРЫ

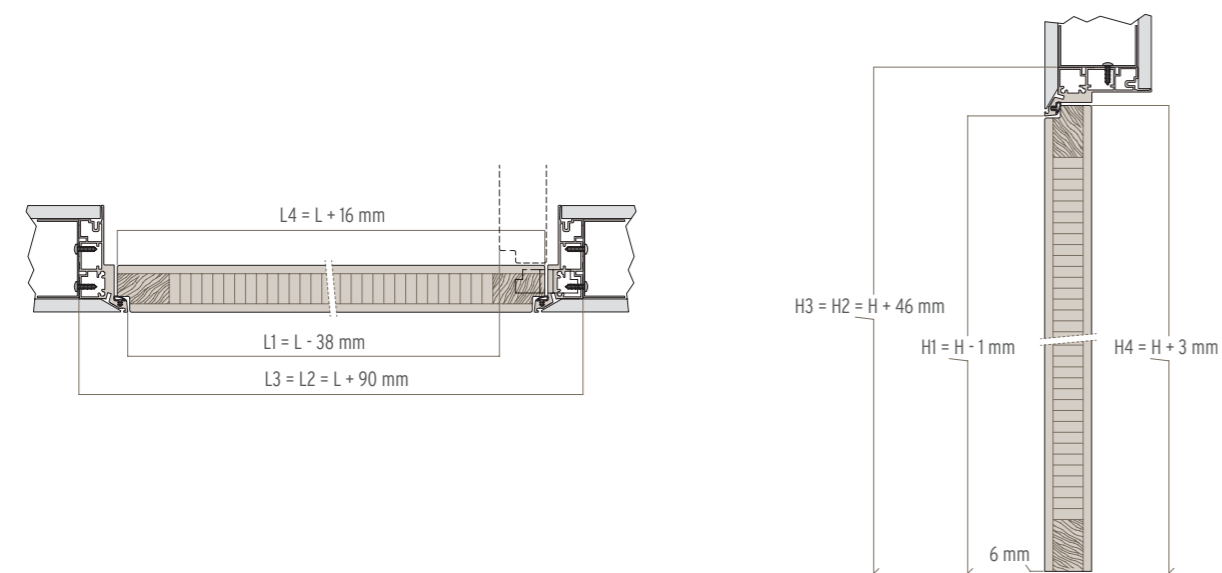
VERSIONE PER MURATURA



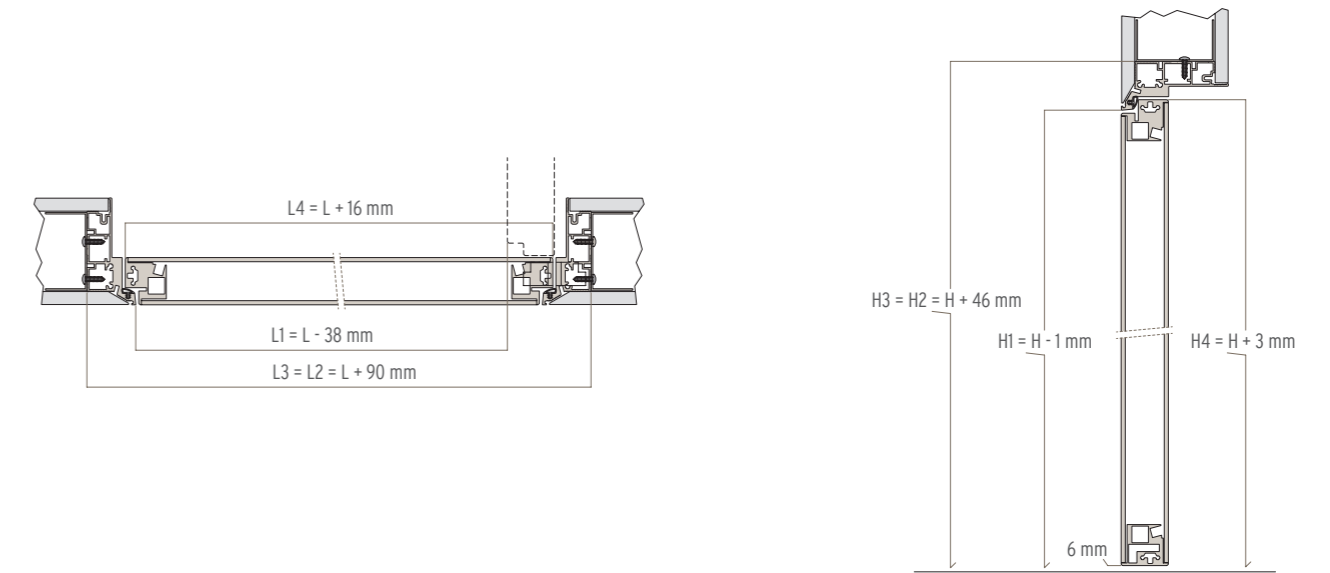
VERSIONE PER CARTONGESSO



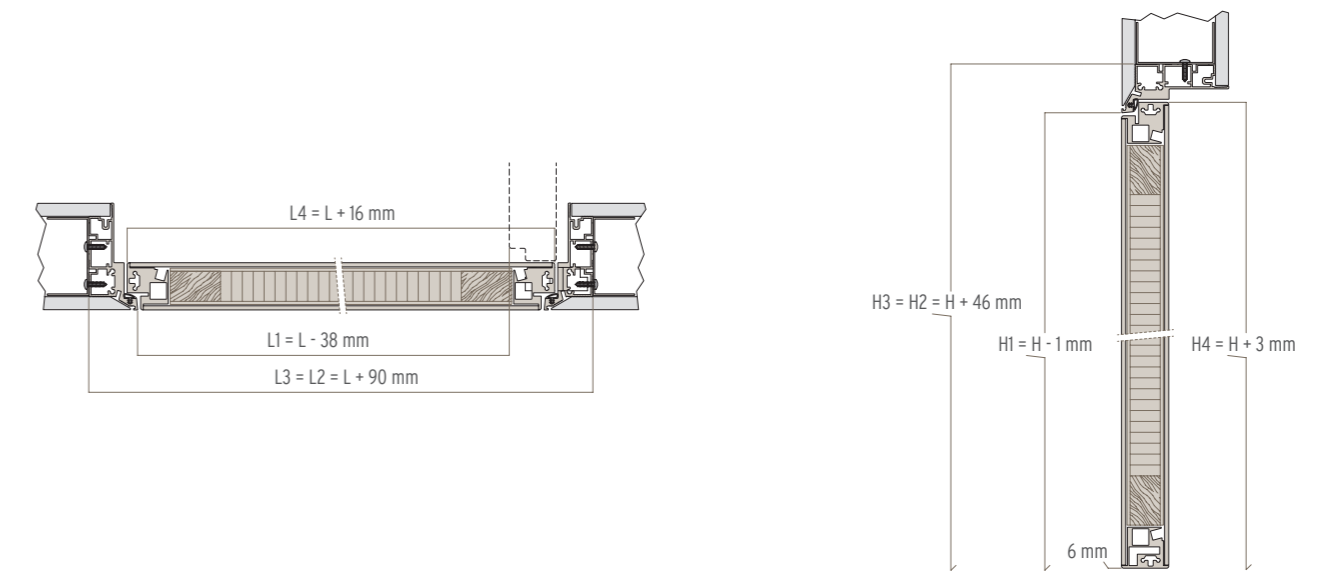
# BIPLANN



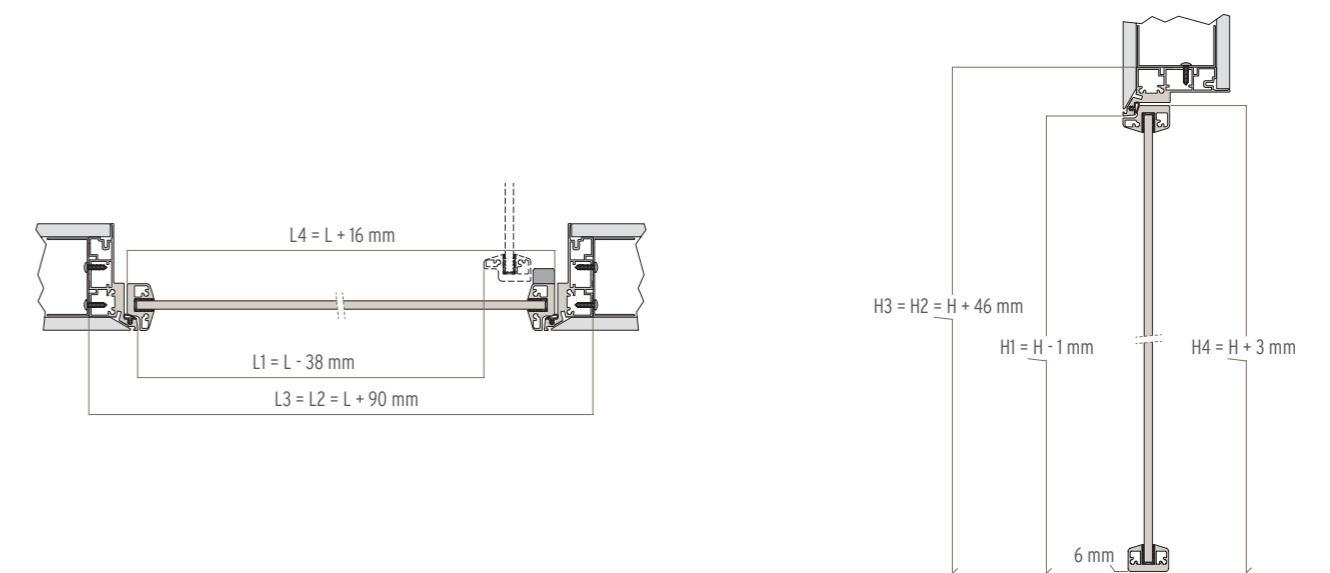
# BIGLASS



# PANVI



# RUBIA







---

collezione/collection/collection/colección/kollektion/Коллекция

---

# MIRAWOOD

---

stile/style/style/estilo/stil/стиль

---

MODERNO  
MODERN  
MODERNE  
MODERNO  
MODERNE  
СОВРЕМЕННЫЙ



1

**Porta a battente modello 2B, finitura rovere laccato bianco a poro aperto, parquet rovere ice.**  
 Hinged door mod. 2B, open pore white lacquered oak, ice oak parquet.  
 Porte à battant modèle 2B, finition chêne laqué blanc à pore ouvert, parquet chêne ice.  
 Puerta batiente modelo 2B, acabado roble lacado blanco de poro abierto; parquet roble ice.  
 Anschlagtür Modell 2B, Finish Eiche, offenporig lackiert in der Farbe Weiß, Parkett Eiche Ice.  
 Распашная дверь модели 2B, отделка - дуб с белой лакировкой и открытыми порами, паркет - дуб цвета льда.

2

**Porta a battente modello 4B, finitura rovere creta.**  
 Hinged door mod. 4B, clay oak finish.  
 Porte à battant modèle 4B, finition chêne argile.  
 Puerta batiente modelo 4B, acabado roble creta.  
 Anschlagtür Modell 4B, Finish Eiche Lehmgrau.  
 Распашная дверь модели 4B, отделка - дуб цвета глины.

3

**Porte a battente modelli 3B, finitura rovere ice, parquet rovere ice. Vista lato a tirare sul lato sinistro dell'immagine.**  
 Hinged doors mod. 3B, ice oak finish, ice oak parquet. Pull side view to the left.  
 Portes à battant modèles 3B, finition chêne ice, parquet chêne ice. Vue côté à tirer sur le côté gauche de l'image.  
 Puertas batientes modelo 3B, acabado roble ice; parquet roble ice. A la izquierda de la imagen, vista del lado de apertura.  
 Anschlagtüren Modelle 3B, Finish Eiche Ice, Parkett Eiche Ice. Zugsseitige Ansicht auf dem Foto links.  
 Распашные двери модели 3B, отделка - дуб цвета льда, паркет - дуб цвета льда. С левой стороны фотографии показан вид со стороны "на себя".





1 Porta a battente modello 1B, finitura rovere laccato tortora a poro aperto, parquet rovere laccato bianco. Boiserie con pantografatura Miraquadra tipologia bassa, con torelli, lesene e zoccolo 120 mm, finitura laccato tortora. Armadiatura Miria Smooth di Gidea a 4 ante, pantografata Miraquadra 1B, finitura laccato tortora.

Hinged door mod. 1B, open pore dove grey lacquered oak, white lacquered oak parquet. Matching panelling with Miraquadra low type pantographing, with bullnose tiles, pilaster strips and 120 mm skirting board, Dove Grey lacquered finish. Gidea's Miria Smooth 4-door wardrobe, Miraquadra 1B pantographing, Dove Grey lacquered finish. Porte à battant modèle 1B, finition chêne laqué tourterelle à pore ouvert, parquet chêne laqué blanc. Boiserie avec décor Miraquadra type bas, avec rebords, pilastres et socle 120 mm, finition laqué tourterelle. Placard Miria Smooth de Gidea à 4 vantaux, décor Miraquadra 1B, finition laqué tourterelle. Puerta batiente modelo 1B, acabado roble lacado gris tórtola de poro abierto, parquet roble lacado blanco. Boiserie con pantografiado Miraquadra de tipo bajo, con boceles, pilastras y zócalo de 120 mm, acabado lacado tórtola. Armarios Miria Smooth de Gidea de 4 puertas, pantografiados Miraquadra 1B, acabado lacado tórtola. Anschlagtür Modell 1B, Finish Eiche, offenporig lackiert in der Farbe Taubengrau, Parkett in Weiß lackierter Eiche. Vertiefung mit niedriger Miraquadra-Profilbearbeitung, mit Einfassprofilen, Lisenen und Sockel 120 mm, Ausführung taubengrau lackiert. Gidea-Schranksystem Miria Smooth mit 4 Profiltüren Miraquadra 1B, Ausführung taubengrau lackiert. Распашная дверь модели 1B, отделка - дуб с серо-коричневой лакировкой и открытыми порами, паркет - дуб с белой лакировкой. Стеновые панели с обработкой пантографом Miraquadra низкого типа, с поясами обшивки, пилястрами и цоколем 120 мм, лакировка бледно-коричневого цвета. Гардеробные шкафы 4-створчатые Miria Smooth от Gidea.

2 Sulla sinistra porta a battente modello 1V2001, vetro satinato, e sulla destra porta a battente modello LT2015, vista lato a tirare. Entrambe finitura rovere seta. Parquet rovere seta.

To the left, hinged door mod. 1V2001, satin finish glass, to the right hinged door mod. LT2015, pull side view. Both in silk finish. Silk oak parquet. Sur la gauche porte à battant modèle 1V2001, verre satiné, et sur la droite porte à battant modèle LT2015, vue côté à tirer. Les deux avec finition chêne soie. Parquet chêne soie. A la izquierda, puerta batiente modelo 1V2001 con cristal satinado; a la derecha, puerta batiente modelo LT2015 vista del lado de apertura. Ambas en acabado roble seda. Parquet roble seda. Links eine Anschlagtür Modell 1V2001 mit satiniertem Glas, rechts eine Anschlagtür Modell LT2015, Ansicht zugseitig, beide im Finish Eiche Seide. Parkett ebenfalls in Eiche Seide. Слева: распашная дверь модели 1V2001, сатинованное стекло; справа: распашная дверь модели LT2015, вид со стороны "на себя". Отделка обеих - шевячий дуб. Паркет - шевячий дуб.

3 Porta a battente modello 3R, finitura rovere cuoio. Parquet rovere ice.

Hinged door mod. 3R, leather oak finish. Ice oak parquet. Porte à battant modèle 3R, finition chêne cuir. Parquet chêne ice. Puerta batiente modelo 3R, acabado roble cuero. Parquet roble ice. Anschlagtür Modell 3R, Finish Eiche Leder. Parkett Eiche Ice. Распашная дверь модели 3R, отделка - дуб цвета кожи. Паркет - дуб цвета льда.

4 Sulla sinistra porta a battente modello 1V2001, vetro satinato con decoro 8R, e sulla destra porta a battente modello 8R, vista lato a tirare. Entrambe finitura rovere pietra. Parquet rovere pietra.

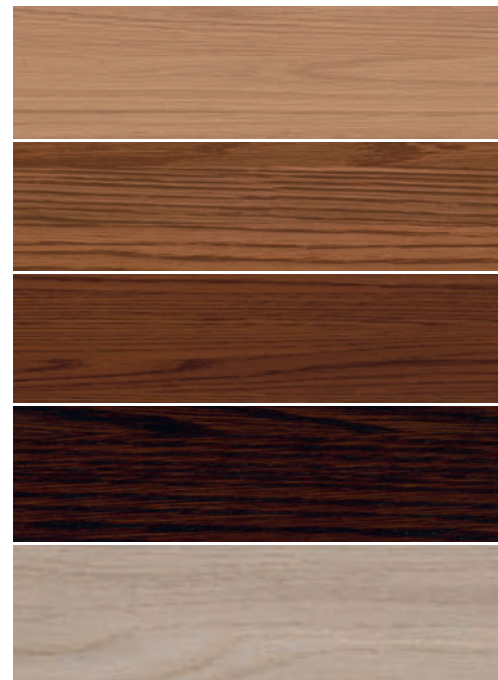
To the left, hinged door mod. 1V2001, satin finish glass with 8R decoration, to the right hinged door mod. 8R, pull side view. Both in stone oak finish. Stone oak parquet. Sur la gauche porte à battant modèle 1V2001, verre satiné avec décoration 8R, et sur la droite porte à battant modèle 8R, vue côté à tirer. Les deux avec finition chêne pierre. Parquet chêne pierre. A la izquierda, puerta batiente modelo 1V2001, cristal satinado con decoración 8R; a la derecha, puerta batiente modelo 8R vista del lado de apertura. Ambas en acabado roble piedra. Parquet roble piedra. Links eine Anschlagtür Modell 1V2001, satiniertes Glas mit Dekor 8R, rechts eine Anschlagtür Modell 8R, Ansicht zugseitig, beide im Finish Steineiche. Parkett Steineiche. Слева: распашная дверь модели 1V2001, сатинованное стекло с декором 8R; справа: распашная дверь модели 8R, вид со стороны "на себя". Отделка обеих - дуб каменного цвета. Паркет - дуб каменного цвета.

5 Sulla sinistra porta a battente modello LT2015, e sulla destra porta a battente modello 1VST2015, vista lato a tirare. Entrambe finitura rovere tabacco. Parquet rovere ice.

To the left, hinged door mod. LT 2015, and to the right, hinged door mod. 1VST2015, pull side view. Both in tobacco oak finish. Ice oak parquet. Sur la gauche porte à battant modèle LT2015, et sur la droite porte à battant modèle 1VST2015, vue côté à tirer. Les deux avec finition chêne tabac. Parquet chêne ice. A la izquierda, puerta batiente modelo LT2015; a la derecha, puerta batiente modelo 1VST2015 vista del lado de apertura. Ambas en acabado roble tabaco. Parquet roble ice. Links eine Anschlagtür Modell LT2015, rechts eine Anschlagtür Modell 1VST2015, Ansicht zugseitig, beide im Finish Eiche Tabak. Parkett Eiche Ice. Слева: распашная дверь модели LT2015; справа: распашная дверь модели 1VST2015, вид со стороны "на себя". Отделка обеих - "табачный" дуб. Паркет - дуб цвета льда.

## MIRAWOOD

COLORI LEGNI | WOOD TONES | COLORIS BOIS | COLORES MADERA | HOLZFARBEN | ЦВЕТА ДЕРЕВА



**rovere sbiancato**  
bleached oak  
chêne blanchi  
roble blanqueado  
eiche gekalkt  
отбеленный дуб

**rovere teak**  
teak oak  
chêne teck  
roble teca  
eiche teak  
королевский дуб

**rovere tabacco**  
tobacco oak  
chêne tabac  
roble tabaco  
eiche tabak  
«табачный» дуб.

**rovere wengé**  
wengé oak  
chêne wengé  
roble wengué  
Eiche Wenge  
дуб тонировка венге

**rovere ice**  
ice oak  
chêne ice  
roble ice  
Eiche Ice  
дуб Ice



**rovere pietra**  
stone oak  
chêne couleur pierre  
roble piedra  
Eiche Stein  
дуб тонировка под цвет камня

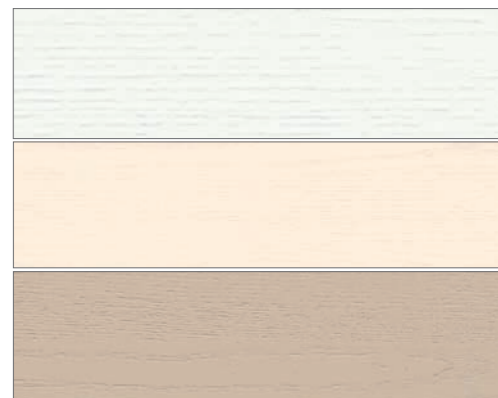
**rovere grigio creta**  
clay grey oak  
chêne gris argile  
roble gris creta  
Eiche Lehmgrau  
дуб тонировка под цвет серой глины

**rovere terra**  
earth oak  
chêne couleur terre  
roble tierra  
Eiche Erde  
дуб тонировка под цвет земли

**rovere cuoio scuro**  
dark leather oak  
chêne couleur cuir foncé  
roble cuero oscuro  
Eiche dunkles Leder  
дуб тонировка темная кожа

**rovere seta**  
silk oak  
chêne soie  
roble seda  
eiche Seide  
Шелковый дуб

COLORI LACCATI | LACQUER COLOURS | COLORIS LAQUÉS | COLORES LACADOS | LACKIERTE FARBEN | ЦВЕТА ЛАКИРОВКИ



**rovere laccato bianco**  
white lacquered oak  
chêne laqué blanc  
roble lacado blanco  
eiche lackiert weiß  
дуб с белой лакировкой

**rovere laccato avorio**  
ivory lacquered oak  
chêne laqué ivoire  
roble lacado marfil  
eiche lackiert elfenbein  
дуб с лакировкой цвета слоновой кости

**rovere laccato tortora**  
dove grey lacquered oak wood  
chêne laqué tourterelle  
roble lacado gris tortola  
eiche lackiert taubengrau  
дуб с серо-коричневой лакировкой



**Colori RAL a richiesta lucidi e opachi**  
Matte and glossy RAL colors available on request  
couleurs RAL sur demande finition brillante et mate  
colores RAL brillo y mate bajo pedido  
Auf Anfrage RAL-Farben glänzend und matt  
цвета по шкале RAL по заказу, глянцевые и матовые

## MIRAWOOD

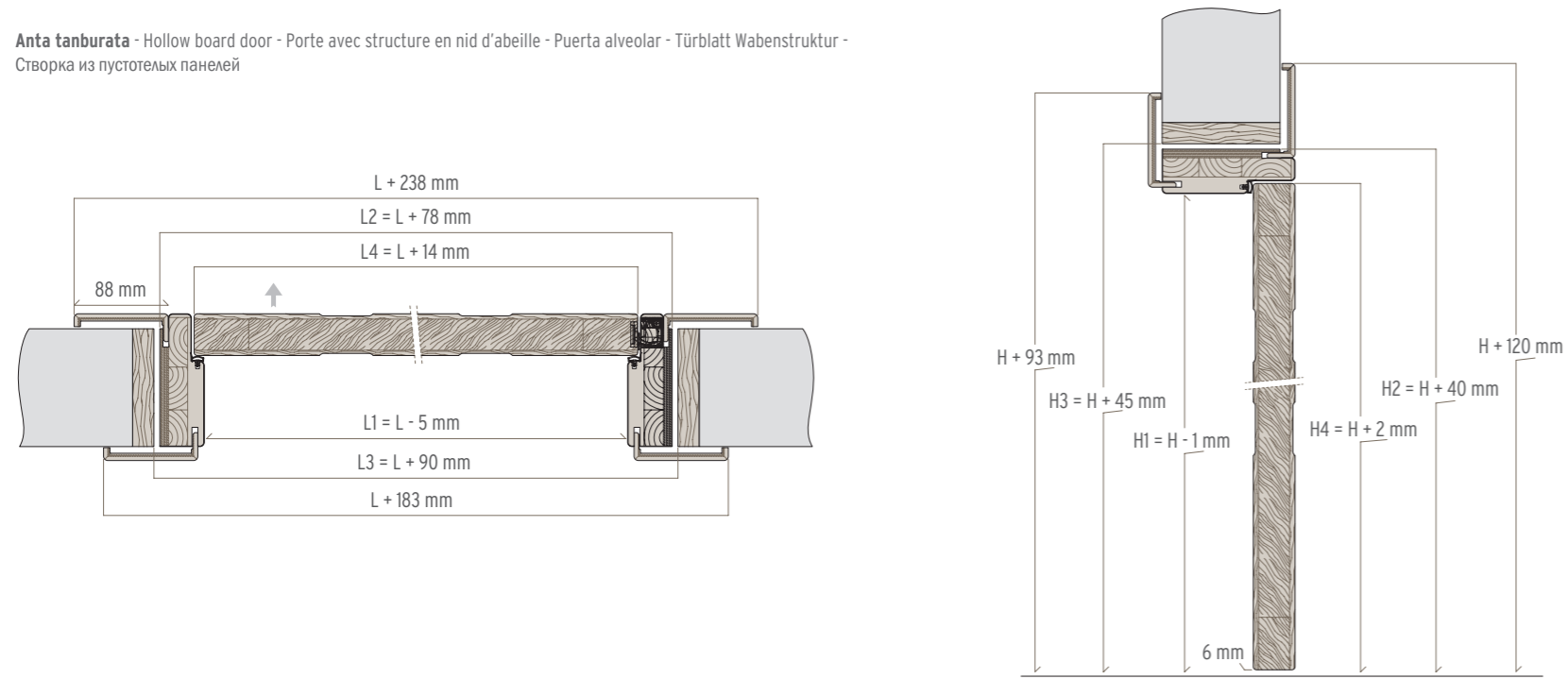
MODELLI DISPONIBILI | AVAILABLE MODELS | MODÈLES DISPONIBLES | MODELOS DISPONIBLES | VERFÜGBARE MODELLE | ИМЕЮЩИЕСЯ МОДЕЛИ



DIMENSIONI

DIMENSIONS | DIMENSIONS | DIMENSIONES | MASSE | РАЗМЕРЫ

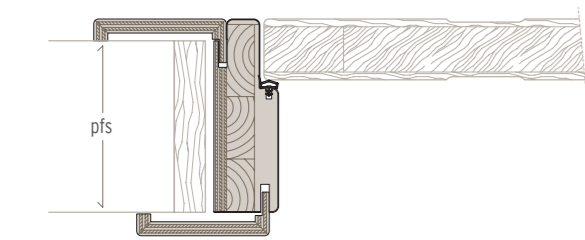
Anta **tanburata** - Hollow board door - Porte avec structure en nid d'abeille - Puerta alveolar - Türblatt Wabenstruktur - Створка из пустотельных панелей



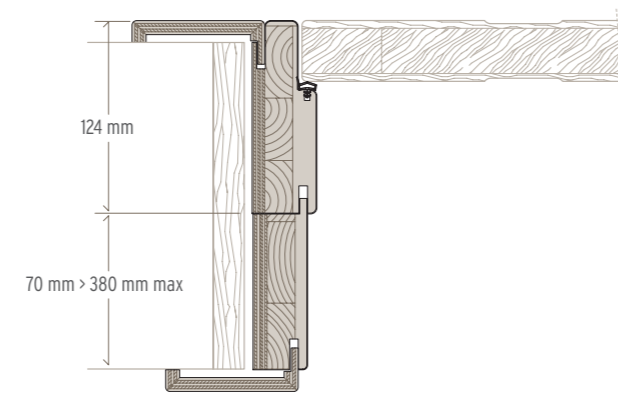
TELAI

FRAMES | CHASSIS | MARCOS | RAHMEN | ДВЕРНЫЕ КОРОБКИ

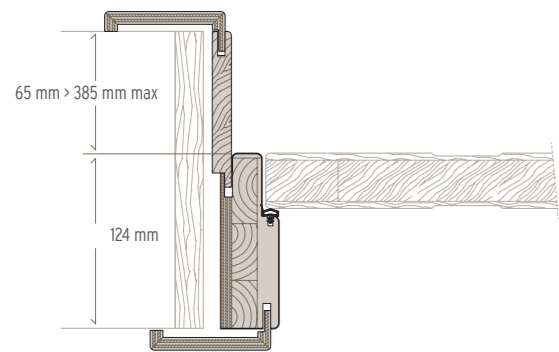
standard  
pfs: 70 > 175 mm (TELAIO INTERO)  
pfs: 70 > 125 mm (PREZZO BASE)  
pfs: 130 > 175 mm (PREZZO BASE + MAGGIORAZIONE)



optional con imbotte lato esterno  
CONSIGLIATO  
pfs: 180 > 500 mm (PREZZO BASE + MAGGIORAZIONE)



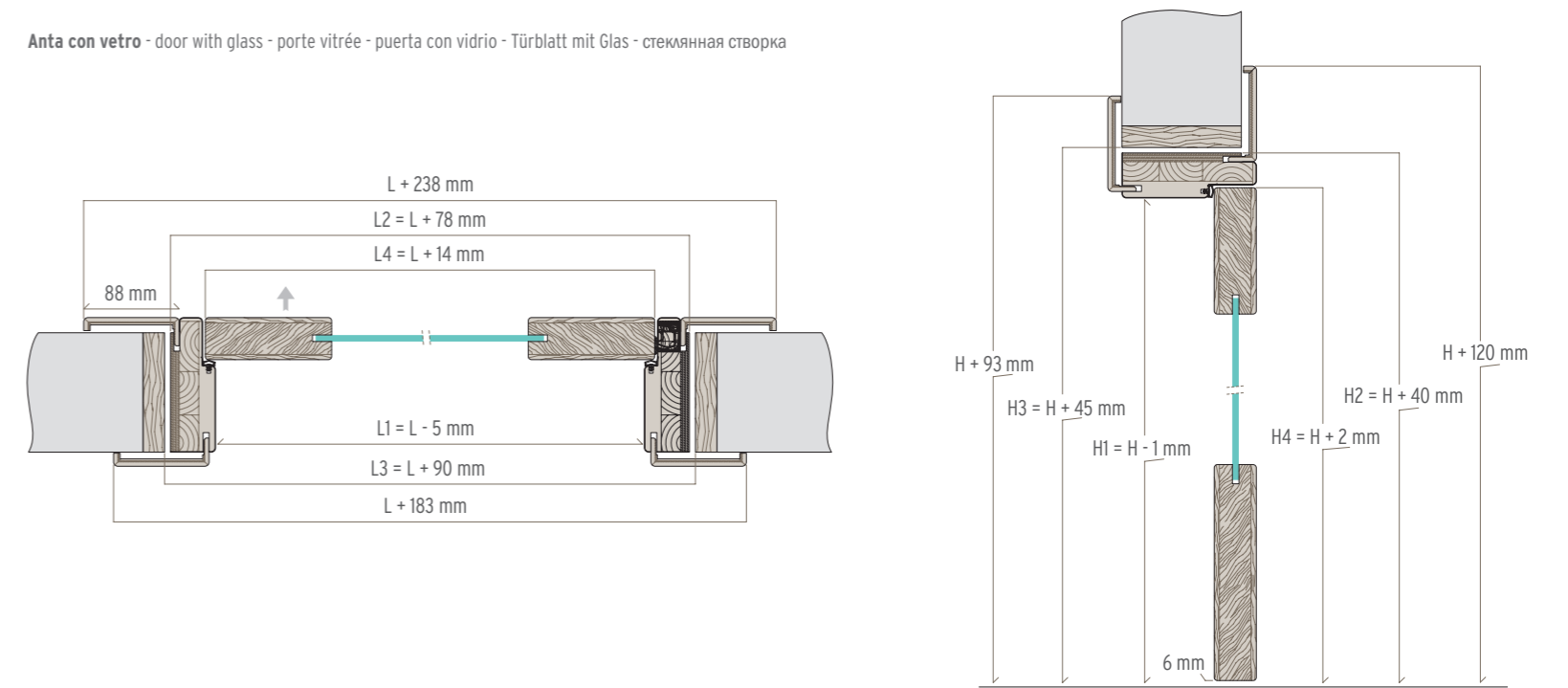
optional con imbotte lato interno  
pfs: 180 > 500 mm (PREZZO BASE + MAGGIORAZIONE)



DIMENSIONI

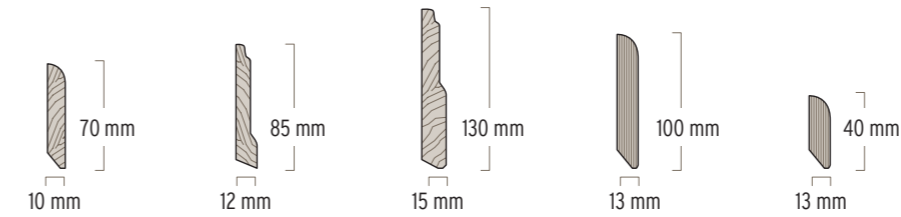
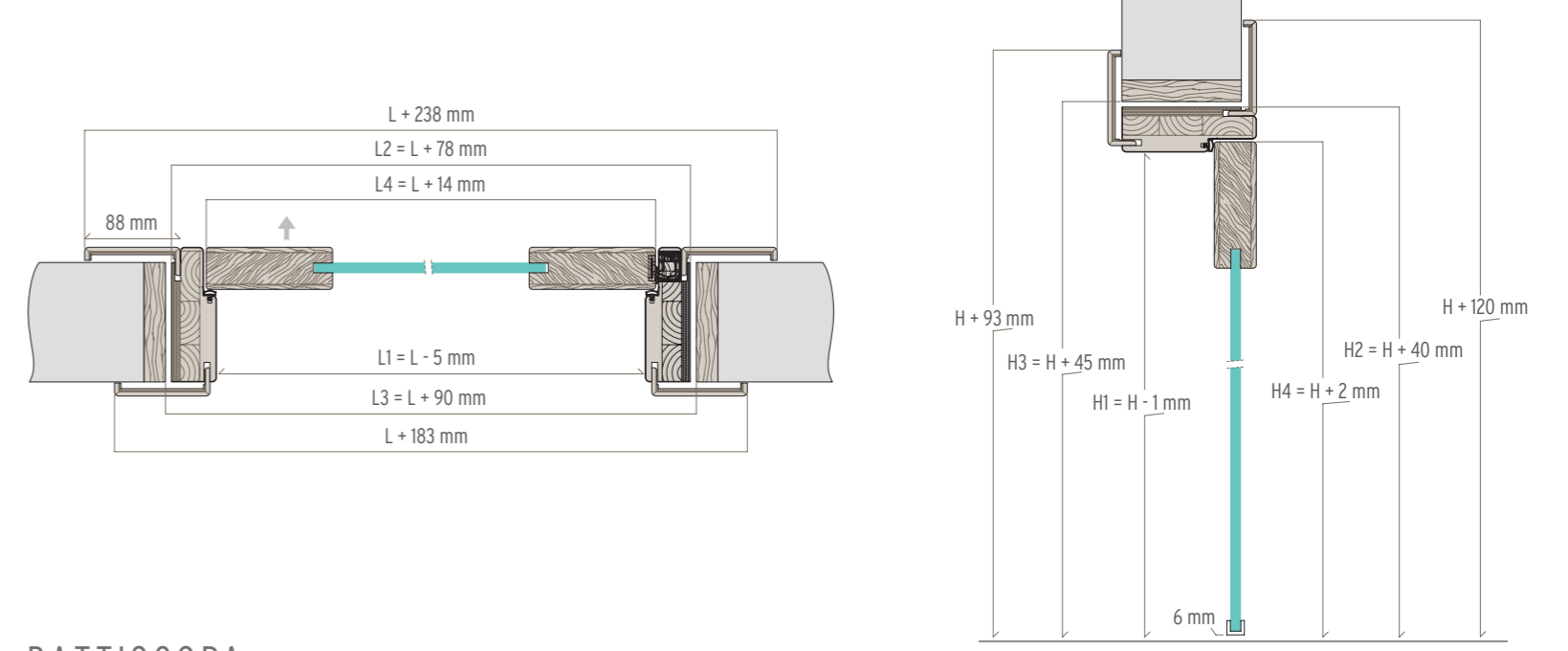
DIMENSIONS | DIMENSIONS | DIMENSIONES | MASSE | РАЗМЕРЫ

Anta **con vetro** - door with glass - porte vitrée - puerta con vidrio - Türblatt mit Glas - стеклянная створка



BATTISCOPIA

SKIRTING BOARD | PLINTHE | ZOCALO | SOCKELLEISTEN | ПЛИНТУС





---

collezione/collection/collection/colección/kollektion/Коллекция

# PANGEA

---

stile/style/style/estilo/stil/стиль

MODERNO  
MODERN  
MODERNE  
MODERNO  
MODERNE  
СОВРЕМЕННЫЙ



1  
Modello SCIVIA LT2003, rovere sbiancato con telaio tot. Boiserie rovere sbiancato. Parquet rovere sbiancato.  
Model SCIVIA LT2003, bleached oak with madras glass and tot frame. Bleached oak panelling. Bleached oak parquet.  
Modèle SCIVIA LT2003, chêne blanchi avec cadre tot. Boiserie en chêne blanchi. Parquet en chêne blanchi.  
Modelo SCIVIA LT2003, roble blanqueado con bastidor tot. Boiserie de roble blanqueado. Parquet roble blanqueado.  
Modell SCIVIA LT2003, gebleichte eiche mit ges. Rahmen. Tafelung gebleichte eiche. Parkett gebleichte eiche.  
Модель SCIVIA LT2003, выбеленный дуб, рама «tot». Обшивка из выбеленного дуба. Паркет из выбеленного дуба.



1 - 2 - 3  
**Modello SCIVIA LT2003 e Modello VEIA 3V, con vetro madras. Entrambe in rovere sbiancato con telaio tot. Boiserie rovere sbiancato. Parquet rovere sbiancato.**

Model SCIVIA LT2003 and Model VEIA 3V, with madras glass. Both in bleached oak with tot. frame. Bleached oak Boiserie panel. Parquet in bleached oak.

Modèle SCIVIA LT2003 et Modèle VEIA 3V, avec verre madras. En chêne blanchi avec cadre tot. Boiserie chêne blanchi. Parquet chêne blanchi.

Modelo SCIVIA LT2003 y Modelo VEIA 3V, con vidrio madrás. Ambos en roble blanqueado con marco Tot. Boiserie roble blanqueado. Parquet roble blanqueado.

Modell SCIVIA LT2003 und Modell VEIA 3V, mit Madras-Glas. Beide in Eiche Gekalkt mit Rahmen Tot. Täfelung in Eiche Gekalkt. Parkett in Eiche Gekalkt.

Модель SCIVIA LT2003 и модель VEIA 3V со стеклом madras. Обе из отбеленного дуба с дверной коробкой tot. Стеновые панели - отбеленный дуб. Паркет - отбеленный дуб.



2



5



3



4

4  
**Modello SIA 1V2001, finitura rovere sbiancato, con vetro tipo B, base madras e decoro Lain inciso trasparente.**

Model SIA 1V2001, bleached oak finish, with type B glass, madras base and Lain transparent engraved decoration.

Modèle SIA 1V2001, finition chêne blanchi, avec verre type B, base madras et décoration Lain gravée transparente.

Modelo SIA 1V2001 acabado roble blanqueado, con vidrio tipo B con base madrás y decoración Lain grabada transparente.

Modell SIA 1V2001, Finish Eiche Gekalkt, mit Glas Typ B, Madras-Glas mit Dekor Lain, transparent.

Модель SIA 1V2001, отделка - отбеленный дуб, стекло типа B с фоном madras и прозрачным граненым декором Lain.

5  
**Modello SCIVIA LT2003, rovere sbiancato con telaio tot. Boiserie rovere sbiancato. Parquet rovere sbiancato.**

Model SCIVIA LT2003, bleached oak with madras glass and tot frame. Bleached oak panelling. Bleached oak parquet.

Modèle SCIVIA LT2003, chêne blanchi avec cadre tot. Boiserie en chêne blanchi. Parquet en chêne blanchi.

Modelo SCIVIA LT2003, roble blanqueado con bastidor tot. Boiserie de roble blanqueado. Parquet roble blanqueado.

Modell SCIVIA LT2003, gebleichte eiche mit ges. Rahmen. Täfelung gebleichte eiche. Parkett gebleichte eiche.

Модель SCIVIA LT2003, выбеленный дуб, рама «tot». Обшивка из выбеленного дуба. Паркет из выбеленного дуба.



1 - 2 - 3

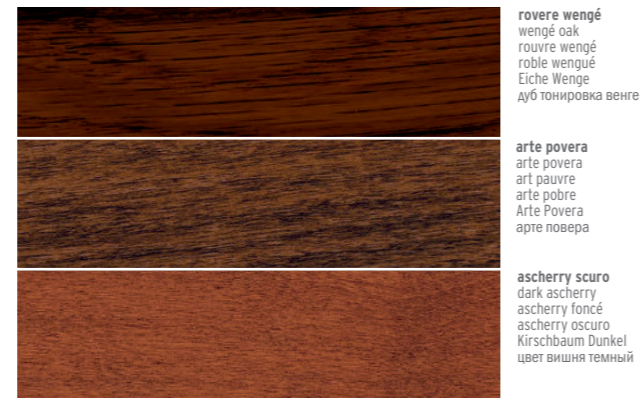
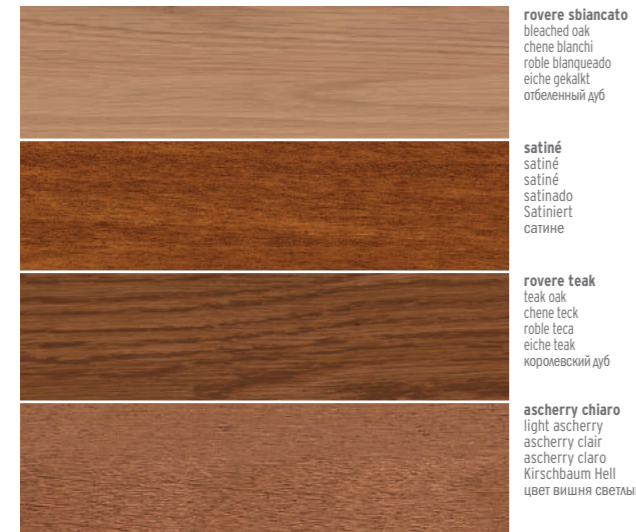
**Modello SCIVIA LT 2003, porta a battente con telaio tot, rovere laccato bianco a poro aperto.**  
 Model SCIVIA LT 2003, hinged door with tot frame, open pore white lacquer finish.  
 Modèle SCIVIA LT 2003, porte a battant avec cadre tot, chene laque blanc a pore ouvert.  
 Modelo SCIVIA LT2003, puerta batiente con marco tot, roble lacado blanco de poro abierto.  
 Modell SCIVIA LT2003, drehflügeltür mit rahmen tot, eiche lackiert weiss offenporig.  
 Модель SCIVIA LT2003, распашная дверь с дверной коробкой тот, дуб белый лакированный с открытыми порами.

4 - 5 - 6

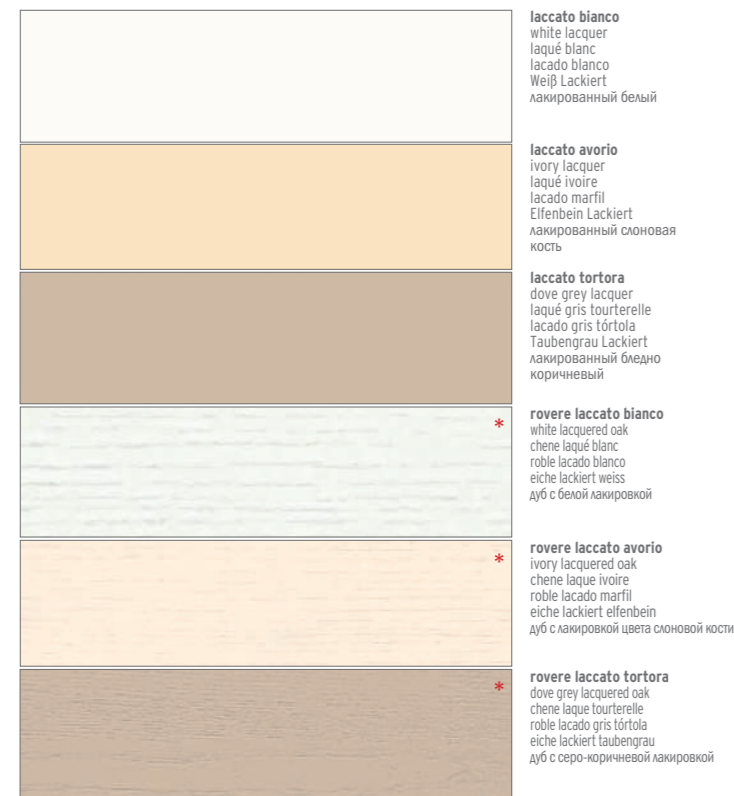
**Modello SCIVIA LT2003, rovere sbiancato con telaio standard.**  
 Model SCIVIA LT2003, bleached oak with madras glass and standard frame.  
 Modèle SCIVIA LT2003, chene blanchi avec cadre standard.  
 Modelo SCIVIA LT2003, roble blanqueado con bastidor estándar.  
 Modell SCIVIA LT2003, gebleichte eiche mit standardrahmen.  
 Модель SCIVIA LT2003, выбеленный дуб с рамой стандарт.

# PANGEA

COLORI LEGNI | WOOD TONES | COLORIS BOIS | COLORES MADERA | HOLZFARBEN | ЦВЕТА ДЕРЕВА



COLORI LACCATI | LACQUER COLOURS | COLORIS LAQUÉS | COLORES LACADOS | LACKIERTE FARBEN | ЦВЕТА ЛАКИРОВКИ



COLORI CON ASTERISCO SONO DISPONIBILI SOLO PER I MODELLI DI PORTA CON ASTERISCO\* 5F2003, 1F2007, LT2003, 1V2001, 1TV, 1V2001, 1TV. | THE COLOURS MARKED BY AN ASTERISK (\*) ARE ONLY AVAILABLE FOR THE DOOR MODELS MARKED WITH AN ASTERISK (\*) 5F2003, 1F2007, LT2003, 1V2001, 1TV, 1V2001, 1TV. | LES COLORIS AVEC L'ASTÉRISQUE NE SONT DISPONIBLES QUE POUR LES MODÈLES DE PORTE AVEC ASTÉRISQUE\* 5F2003, 1F2007, LT2003, 1V2001, 1TV, 1V2001, 1TV. | LOS COLORES SEÑALADOS CON ASTERISCO SÓLO PUEDEN ELEGIRSE PARA LOS MODELOS QUE TAMBIÉN PRESENTAN EL ASTERISCO\* 5F2003, 1F2007, LT2003, 1V2001, 1TV, 1V2001, 1TV. | DIE MIT \* MARKIERTEN FARBEN SIND NUR FÜR DIE EBENFALLS MIT \* BEZEICHNETEN TÜRMODELLE 5F2003, 1F2007, LT2003, 1V2001, 1TV, 1V2001, 1TV. LIEFERBAR. | ОТМЕЧЕННЫЕ ЗВЕЗДОЧКОЙ ЦВЕТА ПОСТАВЛЯЮТСЯ ТОЛЬКО ДЛЯ МОДЕЛЕЙ ДВЕРЕЙ, ОТМЕЧЕННЫХ ЗВЕЗДОЧКОЙ\* 5F2003, 1F2007, LT2003, 1V2001, 1TV, 1V2001, 1TV.

# PANGEA

MODELLI DISPONIBILI | AVAILABLE MODELS | MODÈLES DISPONIBLES | MODELOS DISPONIBLES | VERFÜGBARE MODELLE | ИМЕЮЩИЕСЯ МОДЕЛИ

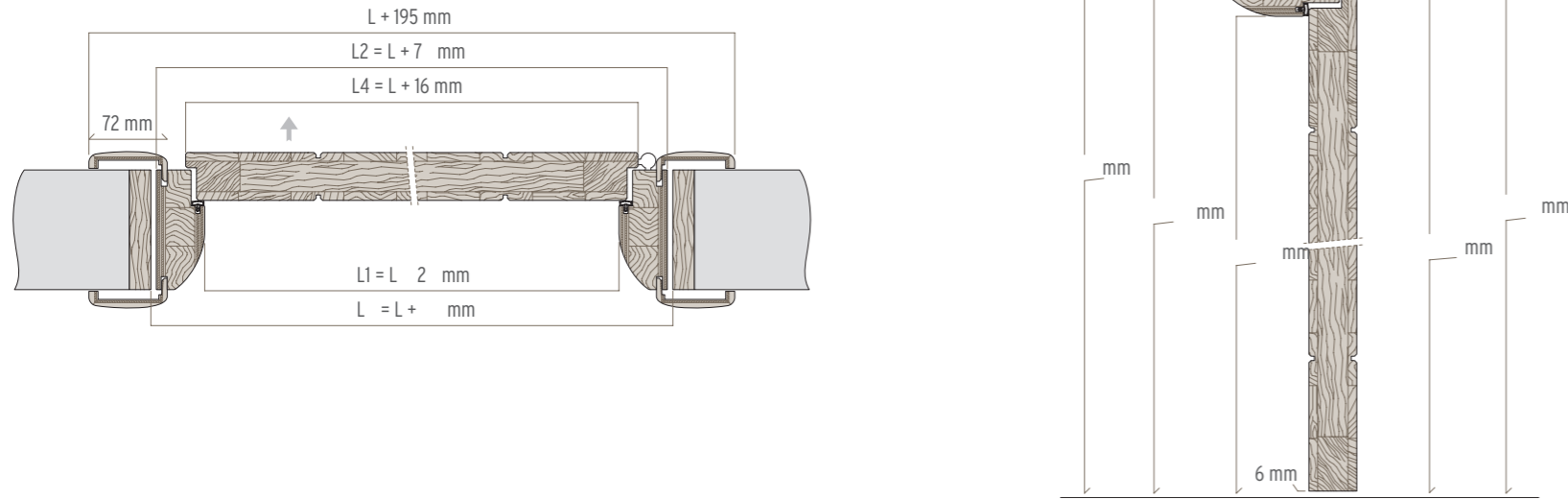




## DIMENSIONI

DIMENSIONS | DIMENSIONS | DIMENSIONES | MASSE | РАЗМЕРЫ

Anta pannellata - paneled door - porte à panneaux - puerta con panel - Türblatt mit Paneelverkleidung - панельная створка

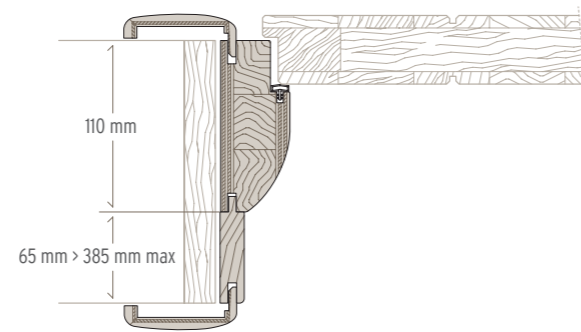
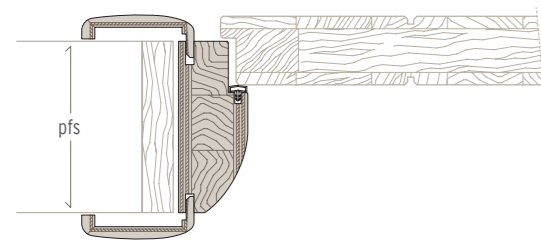


## TELAI

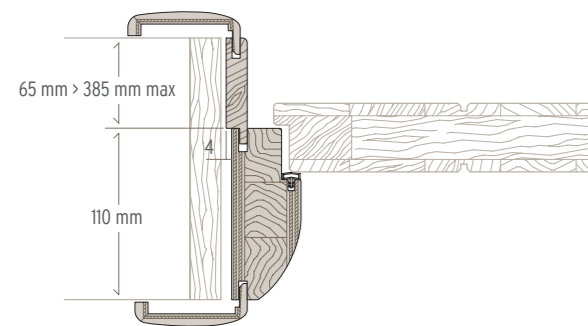
FRAMES | CHASSIS | MARCOS | RAHMEN | ДВЕРНЫЕ КОРОБКИ

standard  
pfs: 70 > 175 mm (TELAIO INTERO)  
pfs: 70 > 125 mm (PREZZO BASE)  
pfs: 130 > 175 mm (PREZZO BASE + MAGGIORAZIONE)

optional con imbotte lato esterno  
CONSIGLIATO  
pfs: 180 > 500 mm (PREZZO BASE + MAGGIORAZIONE)

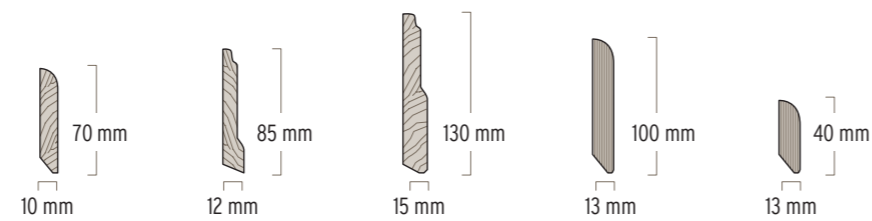


optional con imbotte lato interno  
pfs: 180 > 500 mm (PREZZO BASE + MAGGIORAZIONE)



## BATTISCOPIA

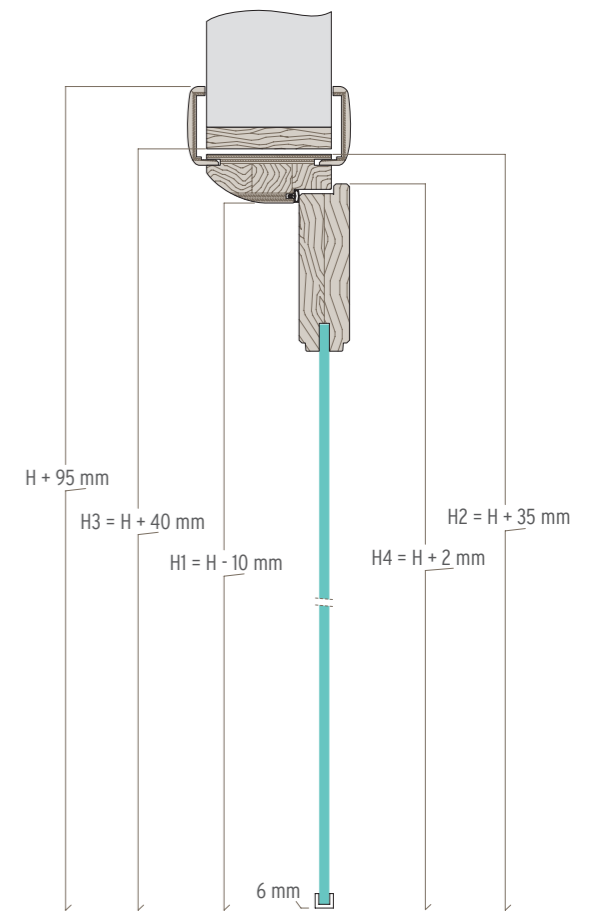
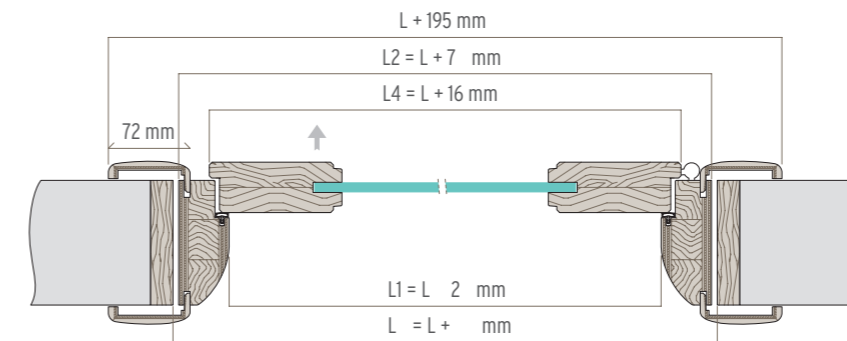
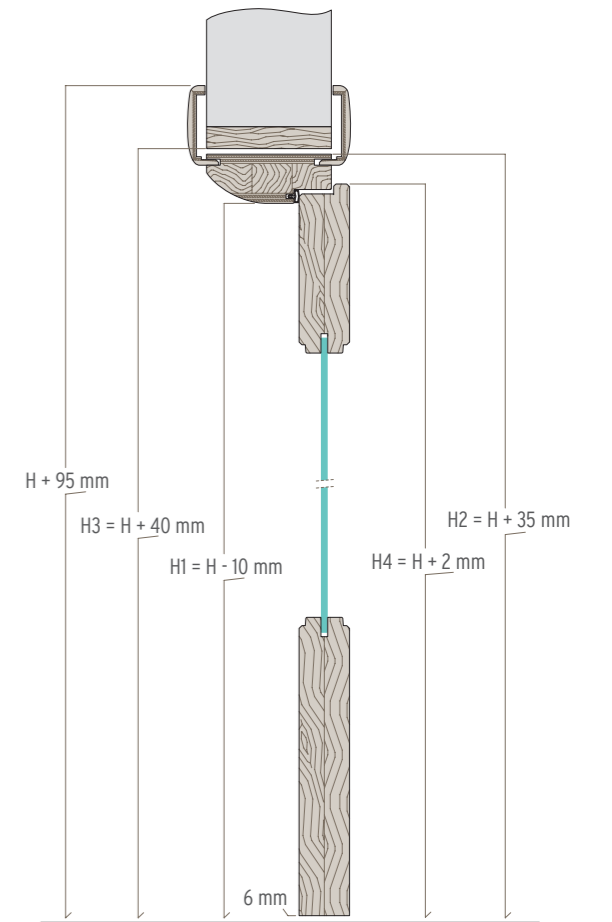
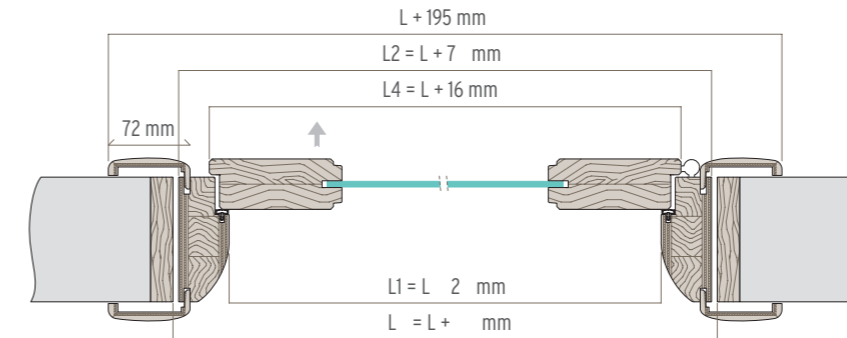
SKIRTING BOARD | PLINTHE | ZOCALO | SOCKELLEISTEN | ПЛИНТУС



## DIMENSIONI

DIMENSIONS | DIMENSIONS | DIMENSIONES | MASSE | РАЗМЕРЫ

Anta con vetro - door with glass - porte vitrée - puerta con vidrio - Türblatt mit Glas - стеклянная створка





---

collezione/collection/collection/colección/kollektion/Коллекция

---

# GABILIA

---

stile/style/style/estilo/stil/стиль

---

MODERNO  
MODERN  
MODERNE  
MODERNO  
MODERNE  
СОВРЕМЕННЫЙ



1

Modello BICOLOR 7PAL rovere wengé. Parquet Garofoli castagno antico.

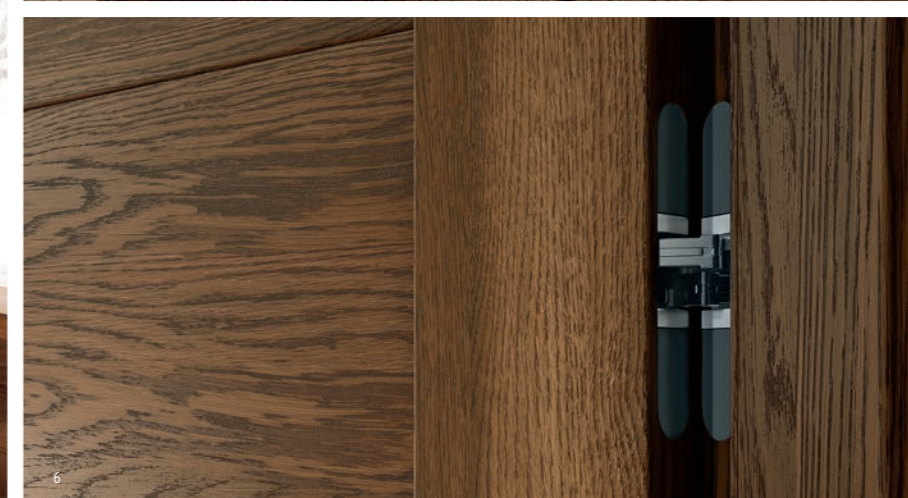
Model BICOLOR 7PAL wengé oak. Garofoli antique chestnut floor.

Modèle BICOLOR 7PAL chêne wengé. Parquet Garofoli châtaignier antique.

Modelo BICOLOR 7PAL roble wengué. Parquet Garofoli castaño envejecido.

Modell BICOLOR 7PAL Eiche Wenge. Parkett Garofoli Kastanie Antik.

Модель BICOLOR 7PAL распашная дверь, дуб тонировка венге. Паркет Garofoli: каштан антик.



1-2  
**Modello BICOLOR 7PAL rovere laccato tortora. Maniglia area 51 cromo satinato.**  
 Model BICOLOR 7PAL dove grey lacquered oak. Area 51 satin-finish chrome handle.  
 Modèle BICOLOR 7PAL rouvre laqué tourterelle. Poignée area 51 chrome satiné.  
 Modelo BICOLOR 7PAL roble lacado gris tórtola. Manilla area 51 cromo satinado.  
 Modell BICOLOR 7PAL Eiche Taubengrau Lackiert. Griff Area 51 Chrom Satiniert.  
 Модель BICOLOR 7PAL дуб лакировка бледно-коричневого цвета. Ручка area 51, сатиновый хром

3  
**Modello BICOLOR 7PAL rovere pietra. Parquet Garofoli rovere pietra.**  
 Model BICOLOR 7PAL stone oak. Garofoli stone oak floor.  
 Modèle BICOLOR 7PAL chêne couleur pierre. Parquet Garofoli rouvre couleur pierre.  
 Modelo BICOLOR 7PAL roble piedra. Parquet Garofoli roble piedra.  
 Modell BICOLOR 7PAL Eiche Stein. Parkett Garofoli Eiche Stein.  
 Модель BICOLOR 7PAL дуб тонировка под цвет камня. Паркет Garofoli: дуб тонировка под цвет камня.

4  
**Modello 1L, porta a battente, rovere terra. Battiscopa 4 cm in rovere terra.**  
 Model 1L, hinged door, earth Oak. Baseboard 4 cm, earth oak.  
 Modèle 1L, porte battante, chêne terre. Plinthe 4 cm en chêne terre.  
 Modelo 1L, puerta batiente, roble tierra. Zócalo 4 cm roble tierra.  
 Modell 1L, Eiche Erdbraun. Sesselleiste 4 cm in Eiche Erdbraun.  
 Модель 1L, распашная дверь, дуб земляного цвета. Плинтус 4 см, дуб земляного цвета.

5  
**Modello 1L, rovere seta.**  
 Model 1L, silk oak.  
 Modèle 1L, chêne soie.  
 Modelo 1L roble seda.  
 Modell 1L, Eiche Seide.  
 Модель 1L, шелковый дуб.

6  
**Porta a battente modello 7PA, rovere terra. Parquet Garofoli castagno antico.**  
 Model 7PA, hinged door, earth oak. Garofoli antique chestnut floor.  
 Modèle 7PA, porte à battant, chêne couleur terre. Parquet Garofoli châtaignier antique.  
 Modelo 7PA, puerta batiente, roble tierra. Parquet Garofoli castaño envejecido.  
 Modell 7PA, flügeltür, Eiche Erde. Parkett Garofoli Kastanie Antik.  
 Модель 7PA: дуб тонировка под цвет земли. Паркет Garofoli: каштан антик.



**1**  
**Modello 1L rovere laccato bianco a poro aperto. Boiserie e mensole Garofoli, finitura rovere pietra.**  
 Model 1L, open pore white lacquered oak. Garofoli stone oak boiserie and shelving.  
 Modèle 1L, chêne laqué à pores ouverts blanc. Boiserie et étagères Garofoli chêne couleur pierre.  
 Modelo 1L, roble lacado blanco de poro abierto. Boiserie y estantes Garofoli roble piedra.  
 Modell 1L, offenporig lackierte Eiche Weiß. Tafelung und Konsolen Garofoli Eiche Stein.  
 Модель 1L: дуб белый лакированный с открытыми порами. Деревянная обшивка и полки Garofoli: дуб тонировка под цвет камня.

**2**  
**Modello BICOLOR 7PAL rovere laccato bianco. Modello 1VST2012, porta doppia, rovere laccato bianco, vetro trasparente. Parquet Garofoli rovere laccato bianco a poro aperto.**  
 Model BICOLOR 7PAL white lacquered oak. Double door model 1VST2012, white lacquered oak, clear glass. Garofoli open pore white lacquered oak floor.  
 Modèle BICOLOR 7PAL chêne laqué blanc. Modèle 1VST2012, porte double, chêne laqué blanc, verre transparent. Parquet Garofoli chêne laqué à pores ouverts blanc.  
 Modelo BICOLOR 7PAL roble lacado blanco. Modelo 1VST2012 puerta doble, roble lacado blanco, vidrio transparente. Parquet Garofoli roble lacado blanco de poro abierto.  
 Modell BICOLOR 7PAL Eiche Weiß lackiert. Modell 1VST2012 Zweiflügelige Tür Eiche Weiß lackiert, transparentes Glas. Parkett Garofoli offenporig lackierte Eiche Weiß.  
 Модель BICOLOR 7PAL распашная дверь, дуб белый лакированный. Модель 1VST2012: двустворчатая распашная дверь, дуб белый лакированный, прозрачное стекло. Паркет Garofoli: дуб белый лакированный с открытыми порами.

**3**  
**Modello 7PA, rovere laccato bianco. Pavimento e rivestimenti parete e soffitto in Parquet Garofoli rovere pietra.**  
 Model 7PA, white lacquered oak. Flooring, wall and ceiling panelling made from Garofoli stone oak floor.  
 Modèle 7PA, chêne laqué blanc. Sol et revêtements de parois et plafonds en Parquet Garofoli chêne couleur pierre.  
 Modelo 7PA, roble lacado blanco. Suelo y revestimientos de pared y techo en Parquet Garofoli roble piedra.  
 Modell 7PA, Eiche Weiß lackiert. Bodenbeläge, Wand- und Deckenverkleidung aus Garofoli-Parkett Eiche Stein.  
 Модель 7PA: распашная дверь, дуб белый лакированный. Пол и облицовка стен и потолка из паркетной доски Garofoli: дуб тонировка под цвет камня.

**4 - 5**  
**Porta a battente modello 7PA e modello 1V, rovere grigio creta.**  
 Hinged door model 7PA and model 1V, clay grey oak.  
 Porte à battant modèle 7PA et modèle 1V, chêne gris argile.  
 Puerta batiente modelos 7PA y 1V, roble gris creta.  
 Flügeltür Modell 7 PA und Modell 1V, Eiche Lehmgrau.  
 Модель 7PA и модель 1V: распашная дверь, дуб тонировка под цвет серой глины.



**rovere pietra**  
stone oak  
chêne couleur pierre  
roble piedra  
Eiche Stein  
дуб тонировка под цвет камня

**lucido pietra**  
stone gloss  
brillant couleur pierre  
brillo piedra  
Glanz Stein  
глянцевый под цвет камня

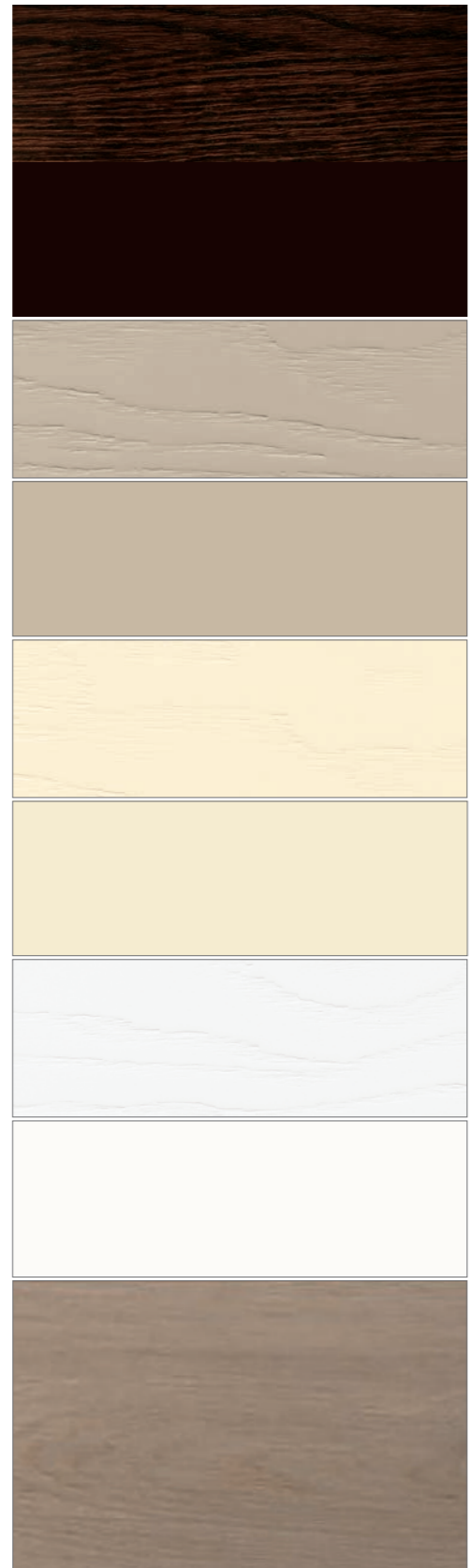
**rovere grigio creta**  
clay grey oak  
chêne gris argile  
roble gris creta  
Eiche Lehmgrau  
дуб тонировка под цвет серой глины

**lucido grigio creta**  
clay grey gloss  
brillant gris argile  
brillo gris creta  
Glanz Lehmgrau  
глянцевый под цвет серой глины

**rovere terra**  
earth oak  
chêne couleur terre  
roble tierra  
Eiche Erde  
дуб тонировка под цвет земли

**rovere cuoio scuro**  
dark leather oak  
chêne couleur cuir foncé  
roble cuero oscuro  
Eiche dunkles Leder  
дуб тонировка темная кожа

**rovere seta**  
silk oak  
chêne soie  
roble seda  
eiche Seide  
Шелковый дуб



**rovere wengé**  
wengé oak  
chêne wengé  
roble wengé  
Eiche Wenge  
дуб тонировка венге

**lucido wengé**  
wengé gloss  
brillant wengé  
brillo wengé  
Wenge Glanz  
глянцевый венге

**rovere laccato tortora a poro aperto**  
open pore dove grey lacquered oak  
chêne laqué à pores ouverts tourterelle  
roble lacado gris tórtola de poro abierto  
offenporig lackierte Eiche Taubengrau  
дуб лакировка бежно-коричневого цвета с открытыми порами

**lucido tortora**  
dove grey gloss  
brillant tourterelle  
brillo gris tórtola  
Taubengrau Glanz  
глянцевый бежно-коричневого цвета

**rovere laccato avorio a poro aperto**  
open pore ivory lacquered oak  
chêne laqué à pores ouverts ivoire  
roble lacado marfil de poro abierto  
offenporig lackierte Eiche Elfenbein  
дуб лакировка цвета слоновой кости с открытыми порами

**lucido avorio**  
ivory gloss  
brillant ivoire  
brillo marfil  
Elfenbein Glanz  
глянцевый цвета слоновой кости

**rovere laccato bianco a poro aperto**  
open pore white lacquered oak  
chêne laqué à pores ouverts blanc  
roble lacado blanco de poro abierto  
offenporig lackierte Eiche Weiß  
дуб белый лакированный с открытыми порами

**lucido bianco**  
white gloss  
brillant blanc  
brillo blanco  
weiß Glanz  
глянцевый белый

**rovere Ice**  
ice oak  
rouvre Ice  
roble Ice  
Eiche Ice  
дуб Ice



1L Liscia



BICOLOR 7PAL - LUCIDO



7PA



1V



1V2001



1VST2012



1TV



1F



2F



3F



4F

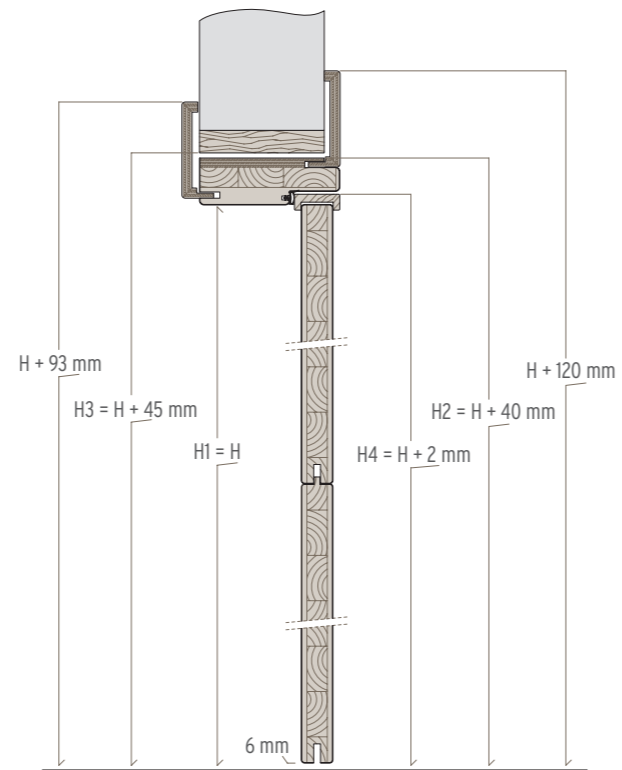
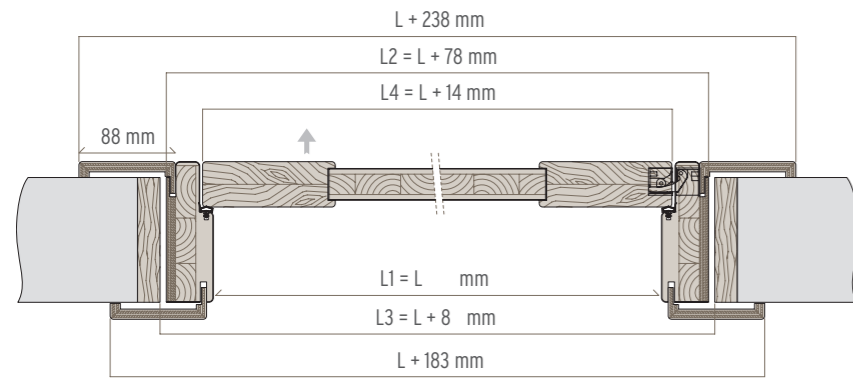


8F

## DIMENSIONI

DIMENSIONS | DIMENSIONS | DIMENSIONES | MASSE | РАЗМЕРЫ

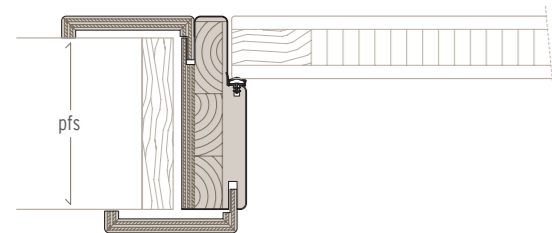
**Anta tanburata** - Hollow board door - Porte avec structure en nid d'abeille - Puerta alveolar - Türblatt Wabenstruktur - Створка из пустотелых панелей



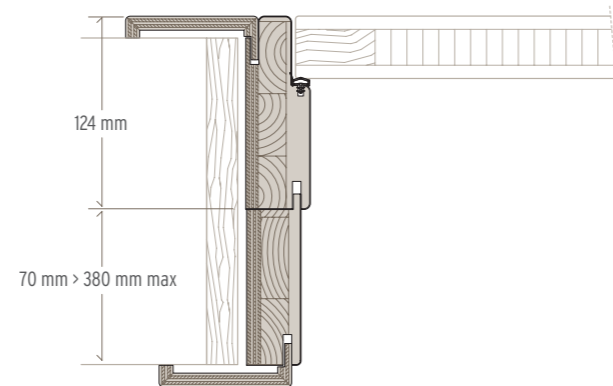
## TELAI

FRAMES | CHASSIS | MARCOS | RAHMEN | ДВЕРНЫЕ КОРОБКИ

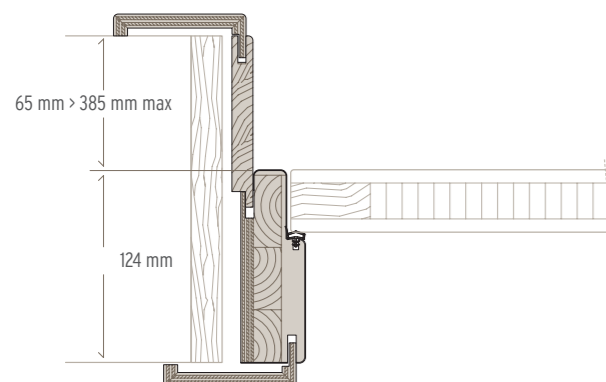
**standard**  
pfs: 70 > 175 mm (TELAIO INTERO)  
pfs: 70 > 125 mm (PREZZO BASE)  
pfs: 130 > 175 mm (PREZZO BASE + MAGGIORAZIONE)



**optional con imbotte lato esterno CONSIGLIATO**  
pfs: 180 > 500 mm (PREZZO BASE + MAGGIORAZIONE)



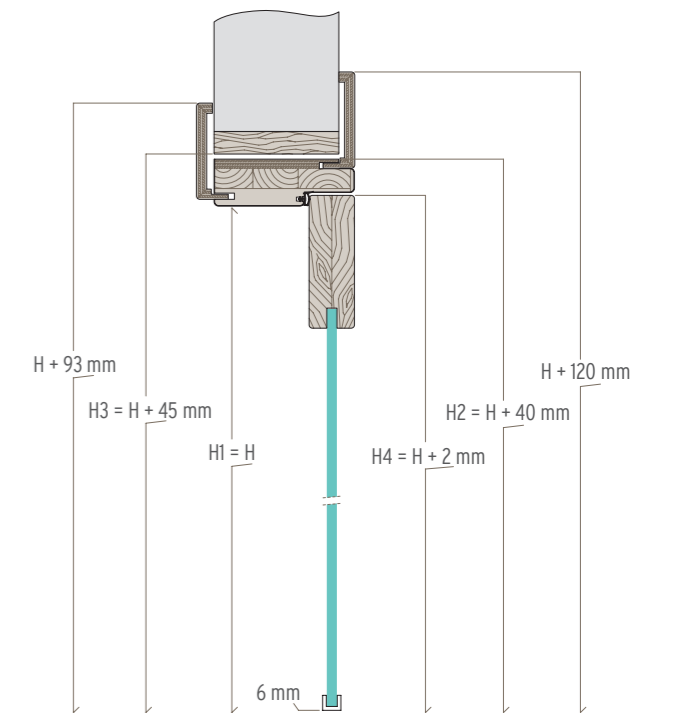
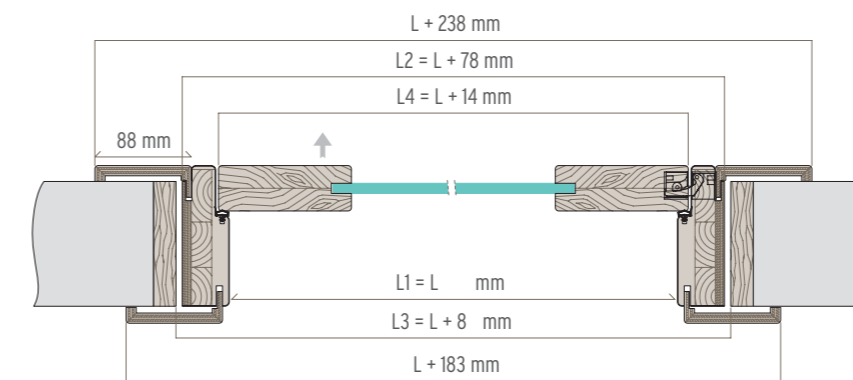
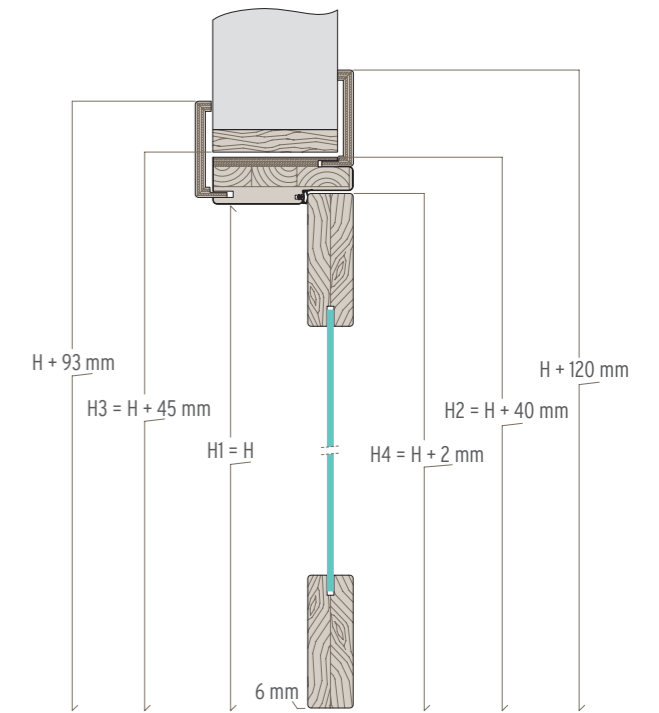
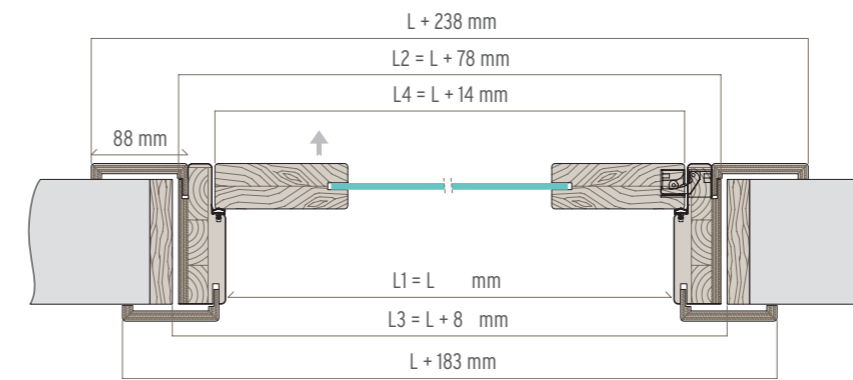
**optional con imbotte lato interno**  
pfs: 180 > 500 mm (PREZZO BASE + MAGGIORAZIONE)



## DIMENSIONI

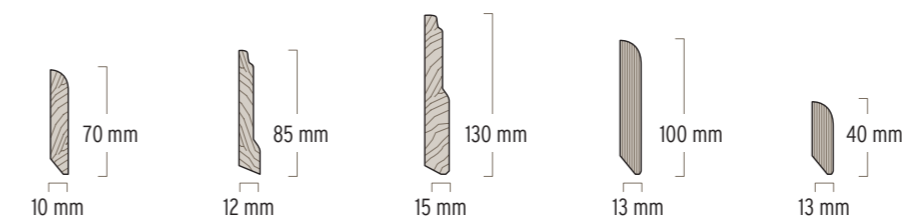
DIMENSIONS | DIMENSIONS | DIMENSIONES | MASSE | РАЗМЕРЫ

**Anta con vetro** - door with glass - porte vitrée - puerta con vidrio - Türblatt mit Glas - стеклянная створка



## BATTISCOPIA

SKIRTING BOARD | PLINTHE | ZOCALO | SOCKELLEISTEN | ПЛИНТУС





---

collezione/collection/collection/colección/kollektion/Коллекция

10

---

stile/style/style/estilo/stil/стиль

MODERNO  
MODERN  
MODERNE  
MODERNO  
MODERNE  
СОВРЕМЕННЫЙ





1

**Modello DIBLA 2P, laccato bianco.**  
Model DIBLA 2P, white lacquer.  
Modèle DIBLA 2P, laqué blanc.  
Modelo DIBLA 2P, lacado blanco.  
Modell DIBLA 2P, Weiß Lackiert.  
Модель DIBLA 2P, лакированный белый.

2

**Modello ROSIA 5R2003, laccata avorio.**  
Model ROSIA 5R2003, ivory lacquer finish.  
Modèle ROSIA 5R2003, laquée ivoire.  
Modelo ROSIA 5R2003, lacado marfil.  
Modell ROSIA 5R2003, lackiert elfenbein.  
Модель ROSIA 5R2003, лакировка цвета слоновой кости.



1  
**Modello DIBLA 2P, ascherry chiaro.**  
 Model DIBLA 2P, light ascherry.  
 Modèle DIBLA 2P, ascherry clair.  
 Modelo DIBLA 2P, ascherry claro.  
 Modell DIBLA 2P, Ascherry Hell.  
 Модель DIBLA 2P, ascherry hell.

2  
**Modello DIBLA 2P, ascherry scuro.**  
 Model DIBLA 2P, dark ascherry.  
 Modèle DIBLA 2P, ascherry fonce.  
 Modelo DIBLA 2P, ascherry oscuro.  
 Modell DIBLA 2P, Ascherry Dunkel.  
 Модель DIBLA 2P, темная американская вишня.

3  
**Modello LIVIA 1V2001, ascherry chiaro, vetro metal. Modello STIVIA 5F2003, ascherry chiaro, cinque filetti metallici**  
 Model LIVIA 1V2001, light ascherry, metal glass. Model STIVIA 5F2003, light ascherry, five strips.  
 Modèle LIVIA 1V2001, ascherry clair, verre metal. Modèle STIVIA 5F2003, ascherry clair, cinq filets métalliques.  
 Modelo LIVIA 1V2001, ascherry claro, vidrio metal. Modelo STIVIA 5F2003, ascherry claro, cinco rayas.  
 Modell LIVIA 1V2001, Ascherry Hell, Glas Metal. Modell STIVIA 5F2003, ascherry hell mit fünf zierleisten aus metall.  
 Модель LIVIA 1V2001, американская вишня светлая, стекло с металлическим декором. Модель STIVIA 5F2003, американская вишня светлая, пять металлических раскладок.



2



3



4



5

4  
**Modello USIA 1F2007, laccato avorio, un filetto.**  
 Model USIA 1F2007, ivory lacquer finish, one strip.  
 Modèle USIA 1F2007, laque ivoire, un filet.  
 Modelo USIA 1F2007, lacado marfil, un filete.  
 Modell USIA 1F2007, Lackiert Elfenbein, eine Zierleiste.  
 Модель USIA 1F2007, лакировка цвета слоновой кости, одна раскладка.

5  
**Modello STEEL 2P 2002, ascherry scuro.**  
 Model STEEL 2P 2002, dark ascherry.  
 Modèle STEEL 2P 2002, ascherry fonce.  
 Modelo STEEL 2P 2002, ascherry oscuro.  
 Modell STEEL 2P 2002, Ascherry Dunkel.  
 Модель STEEL 2P 2002, темная американская вишня.

COLORI LEGNI | WOOD TONES | COLORIS BOIS | COLORES MADERA | HOLZFARBEN | ЦВЕТА ДЕРЕВА

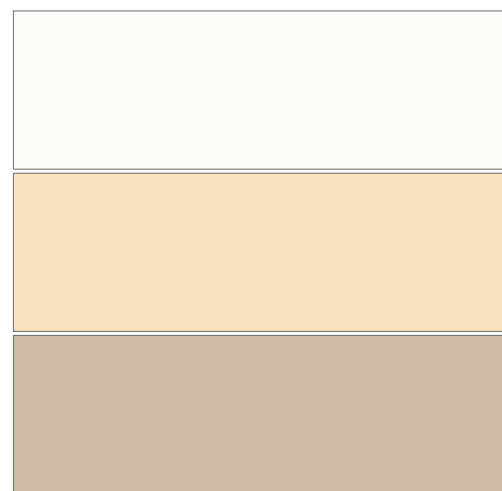


**ascherry scuro**  
dark ascherry  
ascherry foncé  
ascherry oscuro  
Kirschbaum Dunkel  
цвет вишня темный

**ascherry chiaro**  
light ascherry  
ascherry clair  
ascherry claro  
Kirschbaum Hell  
цвет вишня светлый

**ascherry naturale**  
natural ascherry  
ascherry naturel  
ascherry natural  
ascherry natur  
американская вишня  
натуральная

COLORI LACCATI | LACQUER COLOURS | COLORIS LAQUÉS | COLORES LACADOS | LACKIERTE FARBEN | ЦВЕТА ЛАКИРОВКИ



**laccato bianco**  
white lacquer  
laqué blanc  
lacado blanco  
Weiß Lackiert  
лакированный белый

**laccato avorio**  
ivory lacquer  
laqué ivoire  
lacado marfil  
Elfenbein Lackiert  
лакированный слоновая кость

**laccato tortora**  
dove grey lacquer  
laqué gris tourterelle  
lacado gris tórtola  
Taubengrau Lackiert  
лакированный бледно-коричневый



**Colori RAL a richiesta lucidi e opachi**  
Matte and glossy RAL colors available on request  
couleurs RAL sur demande finition brillante et mate  
colores RAL brillo y mate bajo pedido  
Auf Anfrage RAL-Farben glänzend und matt  
цвета по шкале RAL по заказу, гляцевые и матовые

MODELLI DISPONIBILI | AVAILABLE MODELS | MODÈLES DISPONIBLES | MODELOS DISPONIBLES | VERFÜGBARE MODELLE | ИМЕЮЩИЕСЯ МОДЕЛИ



DIBLA 2P

STEEL 2P2002

GEMMA 2IN

USIA 1F2007

ERETIA 1R2007

SOFIA LT2003

GLASIA 1VG



LUXIA 4V

ROSLA 5R2003

STIVIA 5F2003

GUBLA 1A

MAXIMA 5V

VERIA IV

RONDIA 1L



SOFIA LT

TINTIA 1TV

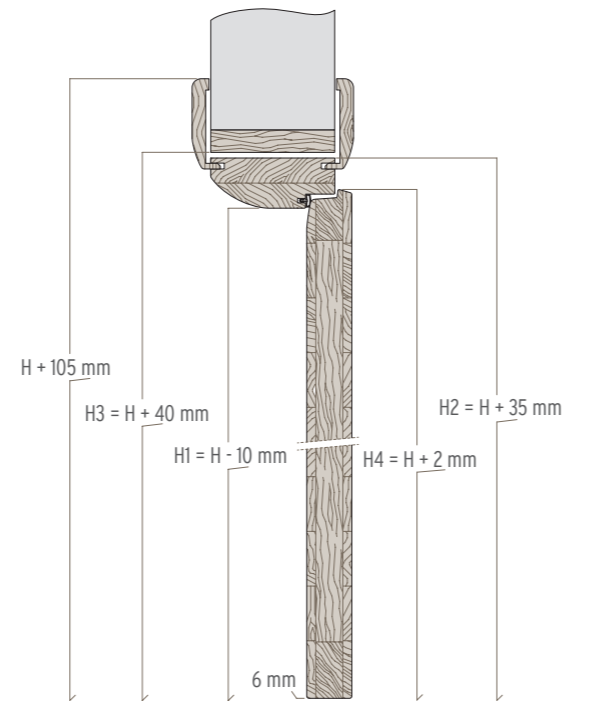
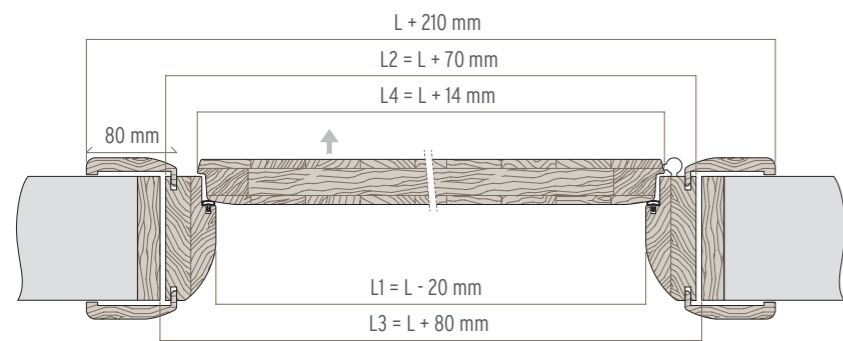
LIVIA 1V2001

1M2007

## DIMENSIONI

DIMENSIONS | DIMENSIONS | DIMENSIONES | MASSE | РАЗМЕРЫ

**Anta tanburata** - Hollow board door - Porte avec structure en nid d'abeille - Puerta alveolar - Türblatt Wabenstruktur - Створка из пустотелых панелей

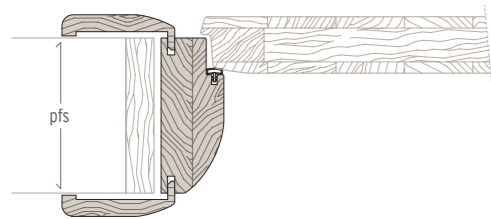


## TELAI

FRAMES | CHASSIS | MARCOS | RAHMEN | ДВЕРНЫЕ КОРОБКИ

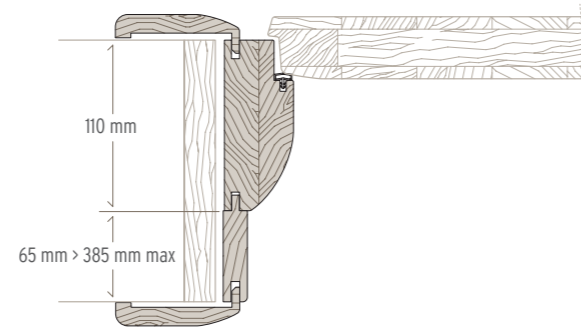
standard  
pfs: 70 > 175 mm (TELAIO INTERO)

pfs: 70 > 125 mm (PREZZO BASE)  
pfs: 130 > 175 mm (PREZZO BASE + MAGGIORAZIONE)

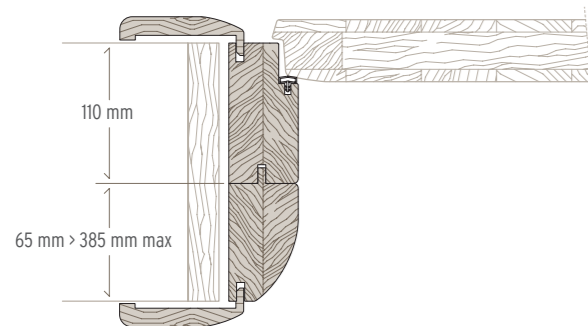


optional con imbotte lato esterno  
CONSIGLIATO

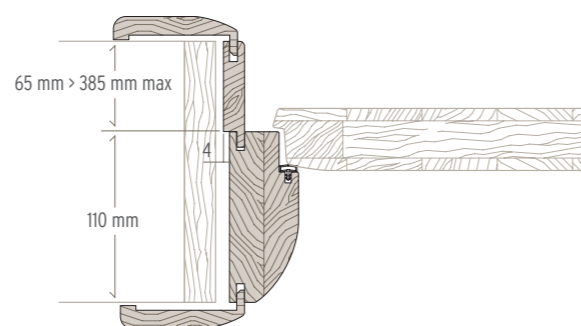
pfs: 180 > 500 mm (PREZZO BASE + MAGGIORAZIONE)



optional con imbotte lato esterno sp. 45 mm  
pfs: 180 > 500 mm (PREZZO BASE + MAGGIORAZIONE)



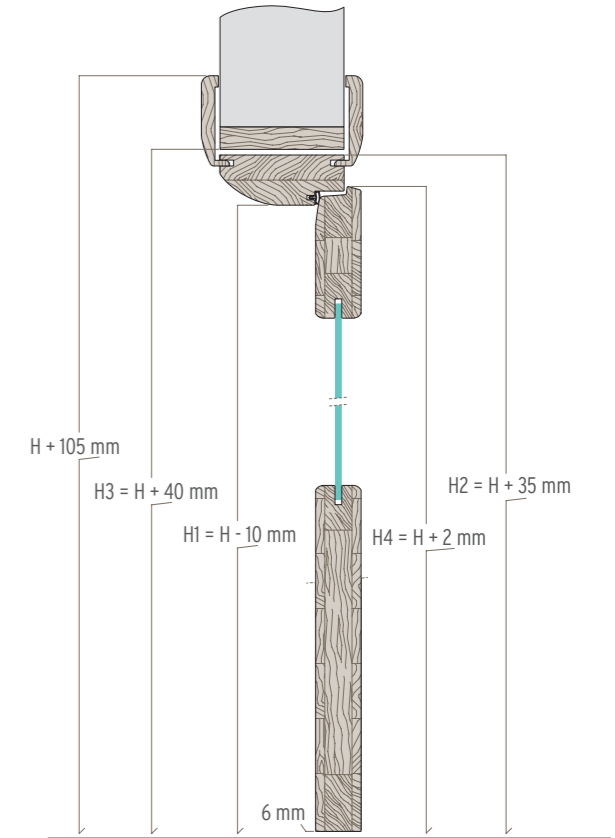
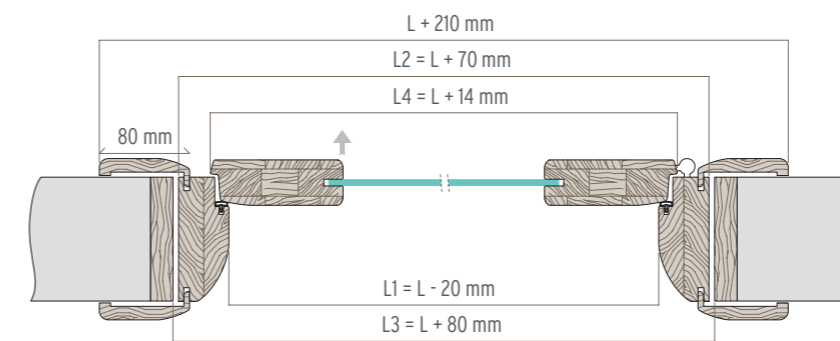
optional con imbotte lato interno  
pfs: 180 > 500 mm (PREZZO BASE + MAGGIORAZIONE)



## DIMENSIONI

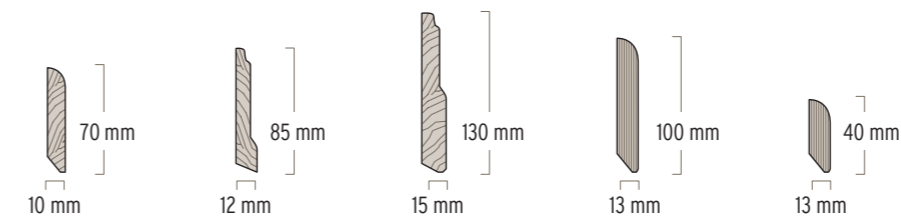
DIMENSIONS | DIMENSIONS | DIMENSIONES | MASSE | РАЗМЕРЫ

**Anta con vetro** - door with glass - porte vitrée - puerta con vidrio - Türblatt mit Glas - стеклянная створка



## BATTISCOPIA

SKIRTING BOARD | PLINTHE | ZOCALO | SOCKELLEISTEN | ПЛИНТУС





collezione/collection/collection/colección/kollektion/Коллекция

# GAVISIO

stile/style/style/estilo/stil/стиль

MODERNO  
MODERN  
MODERNE  
MODERNO  
MODERNE  
СОВРЕМЕННЫЙ



1

**Modello UNIVE 2PA1V, laccato bianco, vetro riflettente madras. Modello QUIZE 2PA1IN, laccato bianco.**  
Model UNIVE 2PA1V, white lacquer finish, reflecting madras glass. Model QUIZE 2PA1IN, white lacquer finish.  
Modèle UNIVE 2PA1V, laque blanc, verre réfléchissant madras. Modèle QUIZE 2PA1IN, laque blanc.  
Modelo UNIVE 2PA1V, lacado blanco, vidrio reflectante madrás. Modelo QUIZE 2PA1IN, lacado blanco.  
Modell UNIVE 2PA1V, Lackiert Weiss, Glas Madras Reflektierend. Modell QUIZE 2PA1IN, Lackiert Weiss.  
Модель UNIVE 2PA1V, цвет белый лакированный, отражающее стекло madras. Модель QUIZE 2PA1IN, белый лакированный.



1-2  
**Modello DUEVE 3PA2V, rovere teak, vetro madras.**  
 Model DUEVE 3PA2V, teak oak, madras glass.  
 Modèle DUEVE 3PA2V, chêne teck, verre madras.  
 Modelo DUEVE 3PA2V, roble teca, vidrio madrás.  
 Modell DUEVE 3PA2V, Eiche Teak, Glas Madras.  
 Модель DUEVE 3PA2V, королевский дуб, стекло madras.

3  
**Modello QUAVE 5PA4V, rovere tabacco, vetro bianco marina.**  
 Model QUAVE 5PA4V, tobacco oak, marine white glass.  
 Modèle QUAVE 5PA4V, chêne tabac, verre blanc marine.  
 Modelo QUAVE 5PA4V, roble tabaco, vidrio blanco marino.  
 Modell QUAVE 5PA4V, Eiche Tabak, Glas Marineweiss.  
 Модель QUAVE 5PA4V, "табачный" дуб, стекло белого цвета marina.

4  
**Modello QUAVE 5PA4V, laccato avorio, vetri serigrafati beige.**  
 Model QUAVE 5PA4V, ivory lacquer finish, beige printed glass.  
 Modèle QUAVE 5PA4V, laqué ivoire, verres sérigraphiés beige.  
 Modelo QUAVE 5PA4V, lacado marfil, vidrios serigrafiados beige.  
 Modell QUAVE 5PA4V, Lackiert Elfenbein, Glas Siebdruck beige.  
 Модель QUAVE 5PA4V, лакировка цвета слоновой кости, бежевые стекла с шеммографией.

5  
**Modello QUAVE 5PA4V, laccato avorio, vetri serigrafati beige. Modello CINZE 5PA4IN, laccato avorio.**  
 Model QUAVE 5PA4V, ivory lacquer finish, ivory printed glass. Model CINZE 5PA4IN, ivory lacquer finish.  
 Modèle QUAVE 5PA4V, laqué ivoire, verres sérigraphiés beige. Modèle CINZE 5PA4IN, laqué ivoire.  
 Modelo QUAVE 5PA4V, lacado marfil, vidrios serigrafiados beige. Modelo CINZE 5PA4IN, lacado marfil.  
 Modell QUAVE 5PA4V, Lackiert Elfenbein, Glas Siebdruck beige. Modell CINZE 5PA4IN, Lackiert Elfenbein.  
 Модель QUAVE 5PA4V, лакировка цвета слоновой кости, бежевые стекла с шеммографией.  
 Модель CINZE 5PA4IN, лакировка цвета слоновой кости



1

**Modello LISCIA 1L, rovere grigio.**

Model LISCIA 1L, grey oak.

Modèle LISCIA 1L, chêne gris.

Modelo LISCIA 1L, roble gris.

Modell LISCIA 1L, Eiche Grau.

Модель LISCIA 1L, серый дуб.



2



3

2

**Modello QUAFIL 1PA4F, rovere grigio.**

Model QUAFIL 1PA4F, grey oak.

Modèle QUAFIL 1PA4F, chêne gris.

Modelo QUAFIL 1PA4F, roble gris.

Modell QUAFIL 1PA4F, Eiche Grau.

Модель QUAFIL 1PA4F, серый дуб.

3

**Modello GINIA IV, rovere sbiancato, vetro Gavasio 4, tipologia "p" bronzo. Modello BIVA 1PA rovere sbiancato.**

Model GINIA IV, bleached oak, Gavasio 4 glass, bronze type "p". Model BIVA 1PA, bleached oak.

Modèle GINIA IV, chêne blanchi, verre Gavasio 4, type "p" bronze. Modèle BIVA 1PA, chêne blanchi.

Modelo GINIA IV, roble blanqueado, vidrio Gavasio 4, tipo "p" bronze. Modelo BIVA 1PA, roble blanqueado.

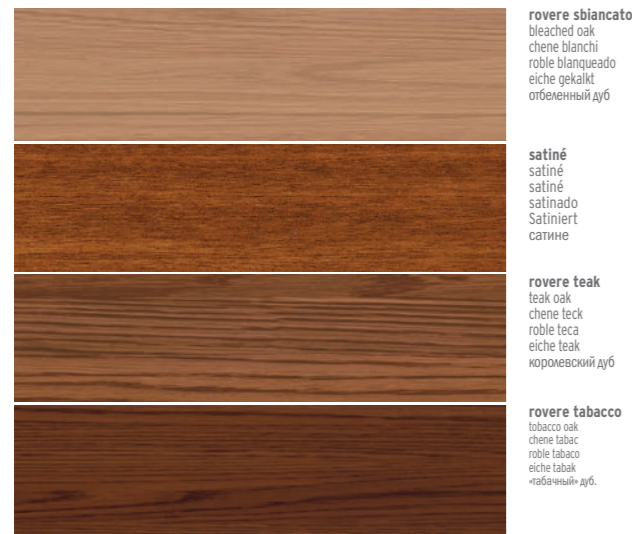
Modell GINIA IV, Eiche gekalkt, Glas Gavasio 4, Typ "P" Bronze. Modell BIVA 1PA, Eiche gekalkt.

Модель GINIA IV, отбеленный дуб, стекло Gavasio 4, тип "p", бронзово. Модель BIVA 1PA, отбеленный дуб.



# GAVISIO

COLORI LEGNI | WOOD TONES | COLORIS BOIS | COLORES MADERA | HOLZFARBEN | ЦВЕТА ДЕРЕВА

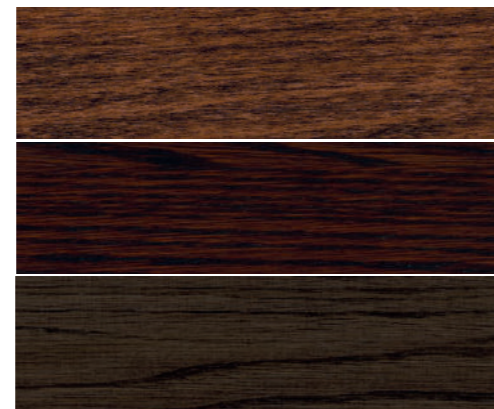


**rovere sbiancato**  
bleached oak  
chêne blanchi  
roble blanqueado  
eiche gekalkt  
отбеленный дуб

**satiné**  
satiné  
satiné  
satinado  
Satinieret  
сатинне

**rovere teak**  
teak oak  
chêne teck  
roble teca  
eiche teak  
королевский дуб

**rovere tabacco**  
tobacco oak  
chêne tabac  
roble tabaco  
eiche tabak  
«табачный» дуб

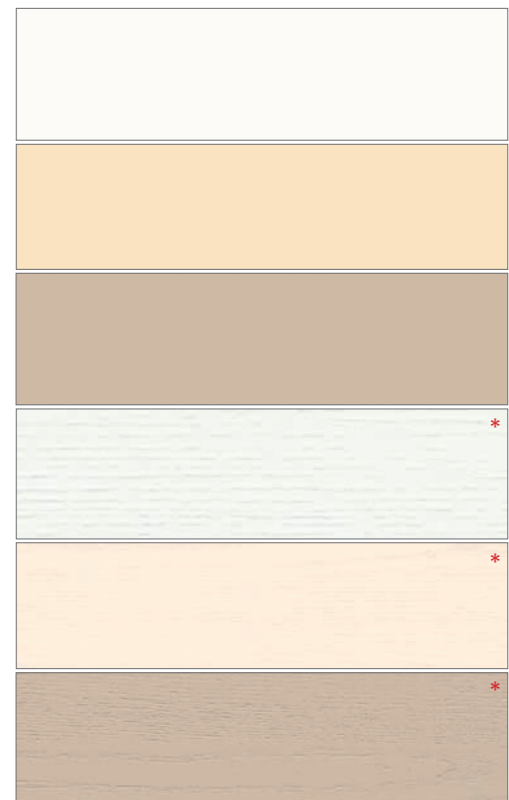


**arte povera**  
arte povera  
art pauvre  
arte pobre  
Arte Povera  
арте повера

**rovere wengé**  
wengé oak  
chêne wengé  
roble wengué  
Eiche Wenge  
дуб тонировка венге

**rovere grigio**  
grey oak  
chêne gris  
roble gris  
eiche grau  
серый дуб

COLORI LACCATI | LACQUER COLOURS | COLORIS LAQUÉS | COLORES LACADOS | LACKIERTE FARBEN | ЦВЕТА ЛАКИРОВКИ



**laccato bianco**  
white lacquer  
laqué blanc  
lacado blanco  
Weiß Lackiert  
лакированный белый

**laccato avorio**  
ivory lacquer  
laqué ivoire  
lacado marfil  
Elfenbein Lackiert  
лакированный слоновая кость

**laccato tortora**  
dove grey lacquer  
laqué gris tourterelle  
lacado gris tórtola  
Taubengrau Lackiert  
лакированный бледно-коричневый

\* **rovere laccato bianco**  
white lacquered oak  
chêne laqué blanc  
roble lacado blanco  
eiche lackiert weiß  
дуб с белой лакировкой

\* **rovere laccato avorio**  
ivory lacquered oak  
chêne laqué ivoire  
roble lacado marfil  
eiche lackiert elfenbein  
дуб с лакировкой цвета слоновой кости

\* **rovere laccato tortora**  
dove grey lacquered oak wood  
chêne laqué tourterelle  
roble lacado gris tórtola  
eiche lackiert taubengrau  
дуб с серо-коричневой лакировкой



**Colori RAL a richiesta lucidi e opachi**  
Matte and glossy RAL colors available on request  
couleurs RAL sur demande finition brillante et mate  
colores RAL brillo y mate bajo pedido  
Auf Anfrage RAL-Farben glänzend und matt  
цвета по шкале RAL по заказу, гляцевые и матовые

I COLORI CON ASTERISCO SONO DISPONIBILI SOLO PER I MODELLI DI PORTA CON ASTERISCO (\*): 1L, 1L1F, 1L2F, 1L3F, 1L5F, 1V2001, 1TV, 1V2001, 1TV. | THE COLOURS MARKED BY AN ASTERISK (\*) ARE ONLY AVAILABLE FOR THE DOOR MODELS MARKED WITH AN ASTERISK (\*): 21L, 21L1F, 1L2F, 1L3F, 1L5F, 1V2001, 1TV, 1V2001, 1TV. | LES COLORIS AVEC L'ASTÉRISQUE NE SONT DISPONIBLES QUE POUR LES MODÈLES DE PORTE AVEC ASTÉRISQUE (\*): 1L, 1L1F, 1L2F, 1L3F, 1L5F, 1V2001, 1TV, 1V2001, 1TV. | LOS COLORES SEÑALADOS CON ASTERISCO SÓLO PUEDEN ELEGIRSE PARA LOS MODELOS QUE TAMBIÉN PRESENTAN EL ASTERISCO (\*): 1L, 1L1F, 1L2F, 1L3F, 1L5F, 1V2001, 1TV, 1V2001, 1TV. | DIE MIT \* MARKIERTEN FARBEN SIND NUR FÜR DIE EBENFALLS MIT \* BEZEICHNETEN TÜRMODELLE 2B, 1B1V, 1V, 1V2001, 1TV LIEFERBAR. | ОТМЕЧЕННЫЕ ЗВЕЗДОЧКОЙ ЦВЕТА ПОСТАВЛЯЮТСЯ ТОЛЬКО ДЛЯ МОДЕЛЕЙ ДВЕРЕЙ, ОТМЕЧЕННЫХ ЗВЕЗДОЧКОЙ (\*): 1L, 1L1F, 1L2F, 1L3F, 1L5F, 1V2001, 1TV, 1V2001, 1TV.

# GAVISIO

MODELLI DISPONIBILI | AVAILABLE MODELS | MODÈLES DISPONIBLES | MODELOS DISPONIBLES | VERFÜGBARE MODELLE | ИМЕЮЩИЕСЯ МОДЕЛИ



LISCIA 1L \* QUIZE 2PA1IN TRIZE 3PA2IN CINZE 5PA4IN UNOFI 1PA1F BIVA 1PA QUAFIL 1PA4F



UNIVE 2PA1V DUEVE 3PA2V QUAVE 5PA4V DIA 1V2001 \* GINIA 1V \* TONO 1TV \* 1M 2007

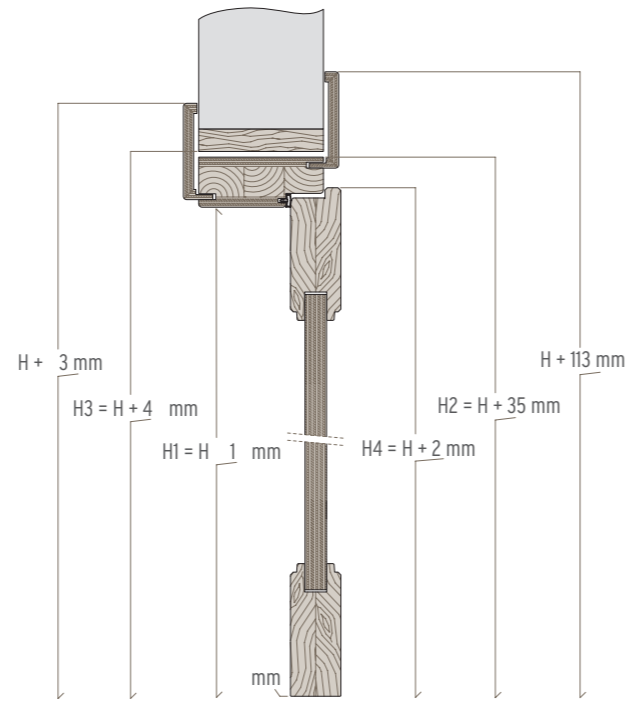
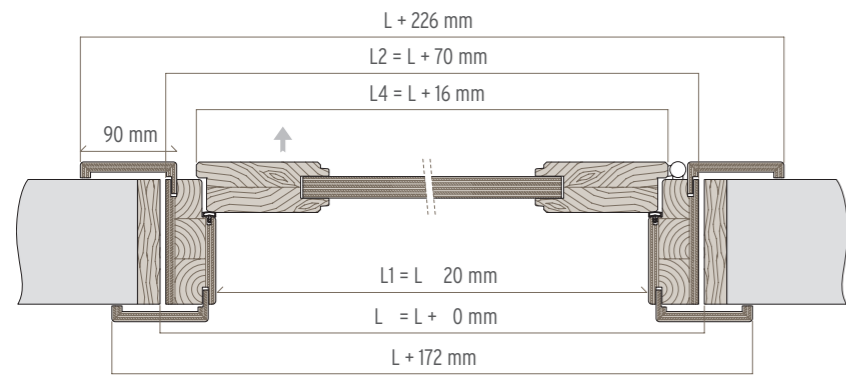


LISCIA 1L1F \* LISCIA 1L2F \* LISCIA 1L3F \* LISCIA 1L5F \*

## DIMENSIONI

DIMENSIONS | DIMENSIONS | DIMENSIONES | MASSE | РАЗМЕРЫ

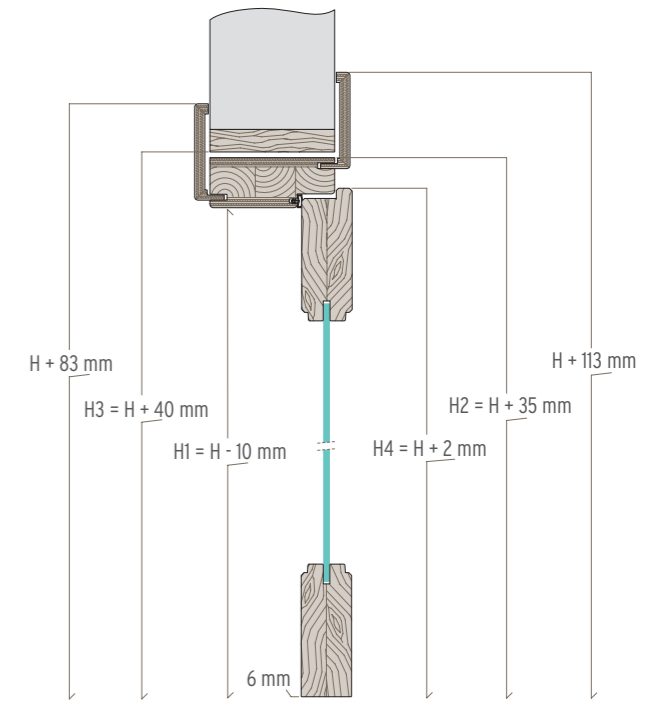
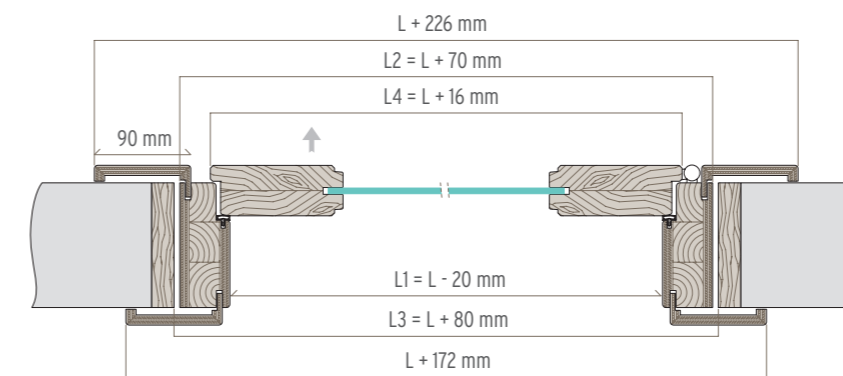
**Anta tanburata** - Hollow board door - Porte avec structure en nid d'abeille - Puerta alveolar - Türblatt Wabenstruktur - Створка из пустотельных панелей



## DIMENSIONI

DIMENSIONS | DIMENSIONS | DIMENSIONES | MASSE | РАЗМЕРЫ

**Anta con vetro** - door with glass - porte vitrée - puerta con vidrio - Türblatt mit Glas - стеклянная створка

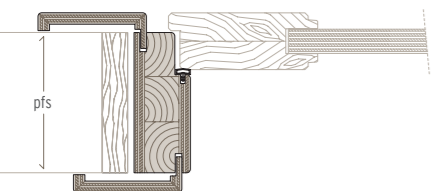


## TELAI

FRAMES | CHASSIS | MARCOS | RAHMEN | ДВЕРНЫЕ КОРОБКИ

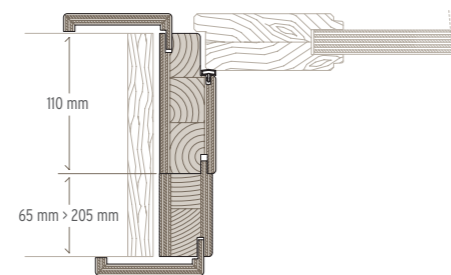
standard  
pfs: 70 > 175 mm (TELAIO INTERO)

pfs: 70 > 125 mm (PREZZO BASE)  
pfs: 130 > 175 mm (PREZZO BASE + MAGGIORAZIONE)



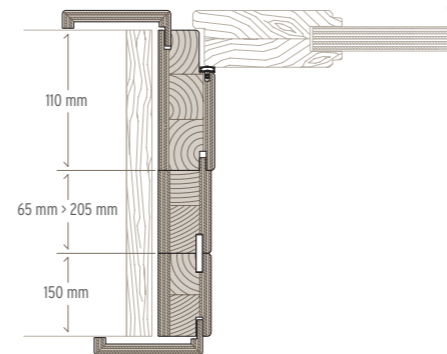
optional con imbotte lato esterno  
CONSIGLIATO

pfs: 180 > 320 mm (PREZZO BASE + MAGGIORAZIONE)



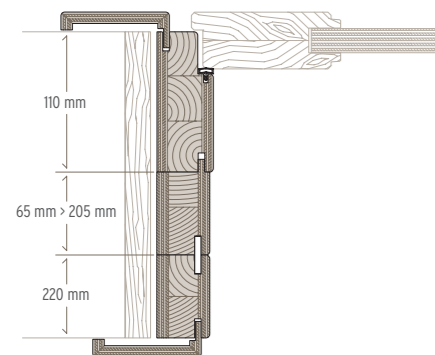
optional con imbotte lato esterno

pfs: 325 > 470 mm (PREZZO BASE + MAGGIORAZIONE)



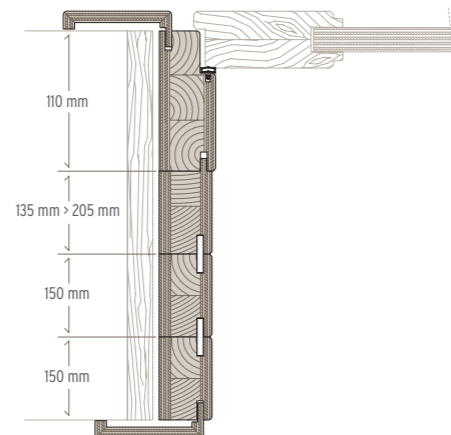
optional con imbotte lato esterno

pfs: 475 > 540 mm (PREZZO BASE + MAGGIORAZIONE)



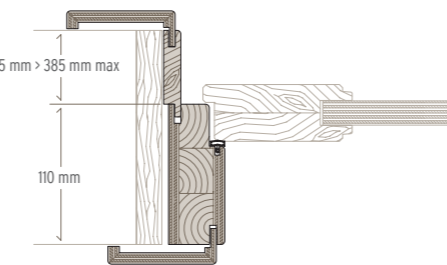
optional con imbotte lato esterno

pfs: 545 > 620 mm (PREZZO BASE + MAGGIORAZIONE)



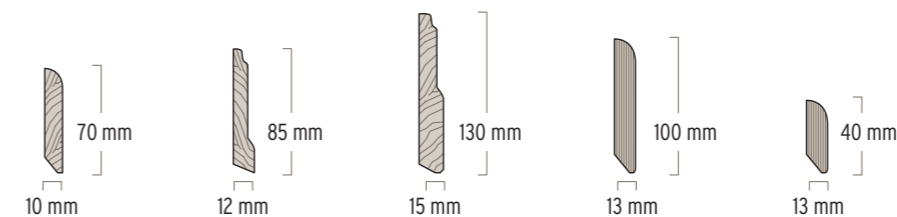
optional con imbotte lato interno

pfs: 180 > 500 mm (PREZZO BASE + MAGGIORAZIONE)



## BATTISCOPIA

SKIRTING BOARD | PLINTHE | ZOCALO | SOCKELLEISTEN | ПЛИНТУС





collezione/collection/collection/colección/kollektion/Коллекция

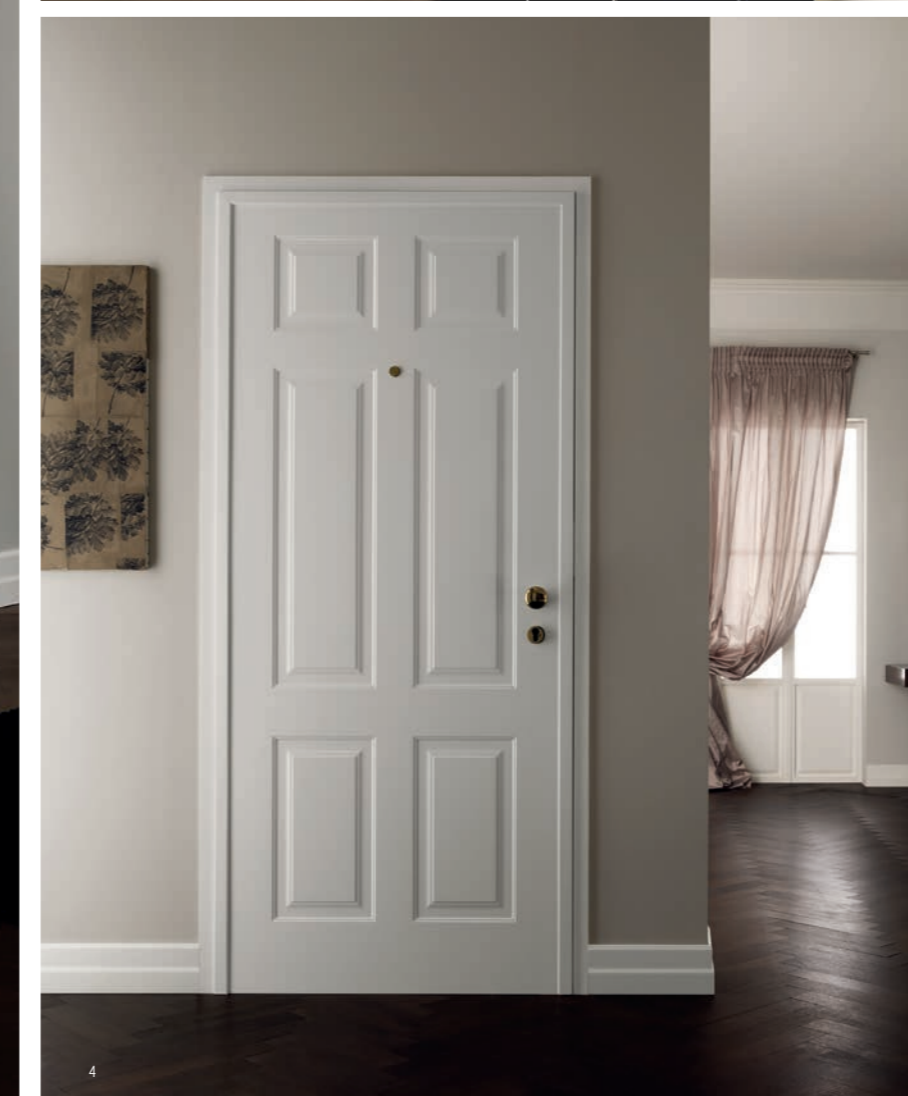
# MIRABILIA

stile/style/style/estilo/stil/стиль

NEOCLASSICO  
NEW-CLASSIC  
NEOCLASSIQUE  
NEOCLÁSICO  
NEOKLASSIZISTISCH  
НЕОКЛАССИЧЕСКИЙ



<sup>1</sup>  
**Modello EMI 6B, porte a battente, laccato bianco.**  
Model EMI 6B, Hinged doors, white lacquer finish.  
Modèle EMI 6B, Portes a battant, laque blanc.  
Modelo EMI 6B, Puertas batientes, lacado blanco.  
Modell EMI 6B, Drehflügeltüren, lackiert weiss.  
модели EMI 6B, Распашные двери, белый лакированный цвет.



1-2

**Modello RETA 10V, porta a battente, anta doppia, laccato bianco. Vetro molato lato satinato.**

Model RETA 10V, hinged double door, white lacquer with ground glass, satin-finish side.

Modèle RETA 10V, porte à battant, deux vantaux, laquée blanche. Verre taillé côté satiné.

Modelo RETA 10V, puerta batiente, puerta doble, laqueado blanco. Vidrio biselado lado satinado.

Modell RETA 10V, flügeltür, doppelflügel, weiss lackiert. Geschliffenes glas auf der satinierten seite.

модели RETA 10V, распашная дверь, двойная створка, лакировка белого цвета. Стекло шлифованное с сатинированной стороны.

3

**Modello EMI 6B, porte a battente, laccato bianco.**

**Modello RETA 10V, porta a battente, anta doppia, laccato bianco. Vetro molato lato satinato.**

Model EMI 6B, hinged doors, white lacquer finish.

Model RETA 10V, hinged double door, white lacquer with ground glass, satin-finish side.

Modèle EMI 6B, portes a battant, laque blanc.

Modèle RETA 10V, porte à battant, deux vantaux, laquée blanche. Verre taillé côté satiné.

Modelo EMI 6B, puertas batientes, lacado blanco.

Modelo RETA 10V, puerta batiente, puerta doble, laqueado blanco. Vidrio biselado lado satinado.

Modell EMI 6B, drehflügeltüren, lackiert weiss.

Modell RETA 10V, flügeltür, doppelflügel, weiss lackiert. Geschliffenes glas auf der satinierten seite.

модели EMI 6B, распашные двери, белый лакированный цвет.

модели RETA 10V, распашная дверь, двойная створка, лакировка белого цвета. Стекло шлифованное с сатинированной стороны

4

**Portone blindato con pannello, modello EMI 6B, bianco laccato.**

Security door with panel, model EMI 6B, white lacquer finish.

Porte blindée avec panneau, modèle EMI 6B, blanc laque.

Puerta blindada con panel, modelo EMI 6B, lacado blanco.

Gepanzerte tür mit paneel, modell EMI 6B, lackiert weiss.

Бронированная входная дверь с панелями, модели EMI 6B,

белый лакированный цвет.

5

**Modello AURA, porta liscia, laccata bianca con inserimento specchio lato interno.**

Model AURA, plain door, white lacquered with mirror insert on the inner side.

Modèle AURA, porte lisse, laquee blanche avec insertion miroir sur le cote interieur.

Modelo AURA, puerta lisa, lacado blanco con aplicación de espejo del lado interno.

Modell AURA, glatte tür, lackiert weiss, mit spiegel an der innenseite.

модели AURA, гладкая белая лакированная дверь, зеркало вставлено с внутренней стороны.



1  
**Modello LUTA 3B, porte a battente, laccato bianco. Armadiatura MIRIA, 6 ante bugnate, laccato bianco, versione a battente.**  
 Model LUTA 3B, hinged doors, white lacquer finish. MIRIA wall system, 6 ashlar panelled doors, white lacquered, hinged version.  
 Modèle LUTA 3B, portes a battant, laque blanc. Armoire MIRIA à 6 battants ornes de bossage, laque blanc, version a battant.  
 Modelo LUTA 3B, puertas batientes, lacado blanco. Armario MIRIA de 6 hojas almohadilladas, lacado blanco, versión batiente.  
 Modell LUTA 3B, drehflügeltüren, lackiert weiss. Zweiflügeliger Schrankverbau MIRIA, 6 Drehflügel-K Assettentüren, Lackiert Weiss  
 модели LUTA 3B, распашные двери, белый лакированный цвет. Двусторчатый шкаф MIRIA со 6 рустованных створок, белый лакированный цвет. Распашная модел.

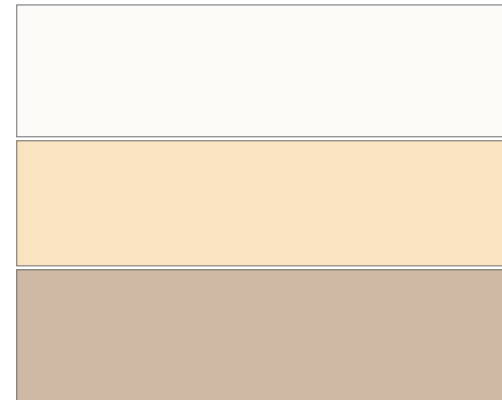
2  
**Modello GALA 1B1V, porta a battente, laccato bianco con vetro molato e inciso lato satinato.**  
 Model GALA 1B1V, hinged door, white lacquer with ground and etched glass, satin-finish side.  
 Modèle GALA 1B1V, porte à battant, laquée blanche avec verre taillé et gravé côté satiné.  
 Modelo GALA 1B1V, puerta batiente, laqueado blanco con vidrio biselado y tallado lado satinado.  
 Modell GALA 1B1V, flügeltür, weiss lackiert mit geschliffenem und graviertem glas auf der satinierten seite.  
 модели GALA 1B1V, распашная дверь, лакировка белого цвета, стекло шлифованное, с гравировкой с сатирированной стороны.

3  
**Modello LUTA 3B, porte a battente, laccato bianco.**  
 Model LUTA 3B, hinged doors, white lacquer finish.  
 Modèle LUTA 3B, portes a battant, laque blanc.  
 Modelo LUTA 3B, puertas batientes, lacado blanco.  
 Modell LUTA 3B, drehflügeltüren, lackiert weiss.  
 модели LUTA 3B, распашные двери, белый лакированный цвет.

4  
**Modello DESTA 2B, Porte a battente, laccato bianco.**  
 Model DESTA 3B, Hinged doors, white lacquer finish.  
 Modèle DESTA 3B, Portes a battant, laque blanc.  
 Modelo DESTA 3B, Puertas batientes, lacado blanco.  
 Modell DESTA 3B, Drehflügeltüren, lackiert weiss.  
 модели DESTA 3B, Распашные двери, белый лакированный цвет.

## MIRABILIA

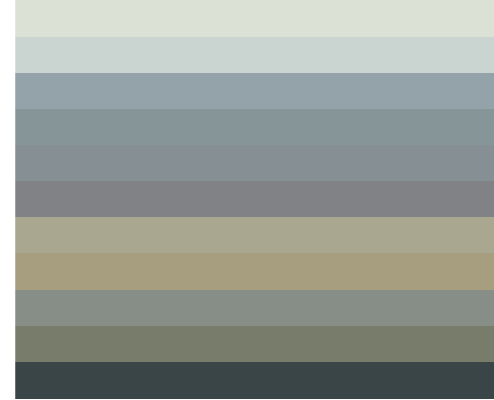
**COLORI LACCATI** | LACQUER COLOURS | COLORIS LAQUÉS | COLORES LACADOS | LACKIERTE FARBEN | ЦВЕТА ЛАКИРОВКИ  
**COLORI RAL** | RAL COLOURS | COULEURS RAL | COLORES RAL | RAL-FARBEN | ЦВЕТА RAL



**laccato bianco**  
 white lacquer  
 laqué blanc  
 lacado blanco  
 Weiß Lackiert  
 лакированный белый

**laccato avorio**  
 ivory lacquer  
 laqué ivoire  
 lacado marfil  
 Elfenbein Lackiert  
 лакированный слоновая кость

**laccato tortora**  
 dove grey lacquer  
 laqué gris tourterelle  
 lacado gris tórtola  
 Taubengrau Lackiert  
 лакированный бедно коричневый



**Colori RAL a richiesta lucidi e opachi**  
 Matte and glossy RAL colors available on request  
 couleurs RAL sur demande finition brillante et mate  
 colores RAL brillo y mate bajo pedido  
 Auf Anfrage RAL-Farben glänzend und matt  
 цвета по шкале RAL по заказу, глянцевые и матовые

**MODELLI DISPONIBILI** | AVAILABLE MODELS | MODÈLES DISPONIBLES | MODELOS DISPONIBLES | VERFÜGBARE MODELLE | ИМЕЮЩИЕСЯ МОДЕЛИ



DESTA 2B LUTA 3B MESIA 3B99 RETA 10V PLEA 2BARCO UTE 10VARCO ERIA 4B



EMI 6B ENIA 2B98 DENA 2BC SIRA 1B1VC MIA 1BARCO ULMA 1B6VARCO GALA 1B1V

## MIRABILIA

**MODELLI DISPONIBILI** | AVAILABLE MODELS | MODÈLES DISPONIBLES | MODELOS DISPONIBLES | VERFÜGBARE MODELLE | ИМЕЮЩИЕСЯ МОДЕЛИ



CLEO 2B1V PULA 2B01V KAMI 3V99 VALIA 5V SINTRA 2V98 NITA 2B2V EDER 2B6V



ZETI 10VC CELSA 1B QUALIA 1VC AFRA 1B6V OLISSIA 3BE NIVA 1VARCO MALVA 1B1VARCO



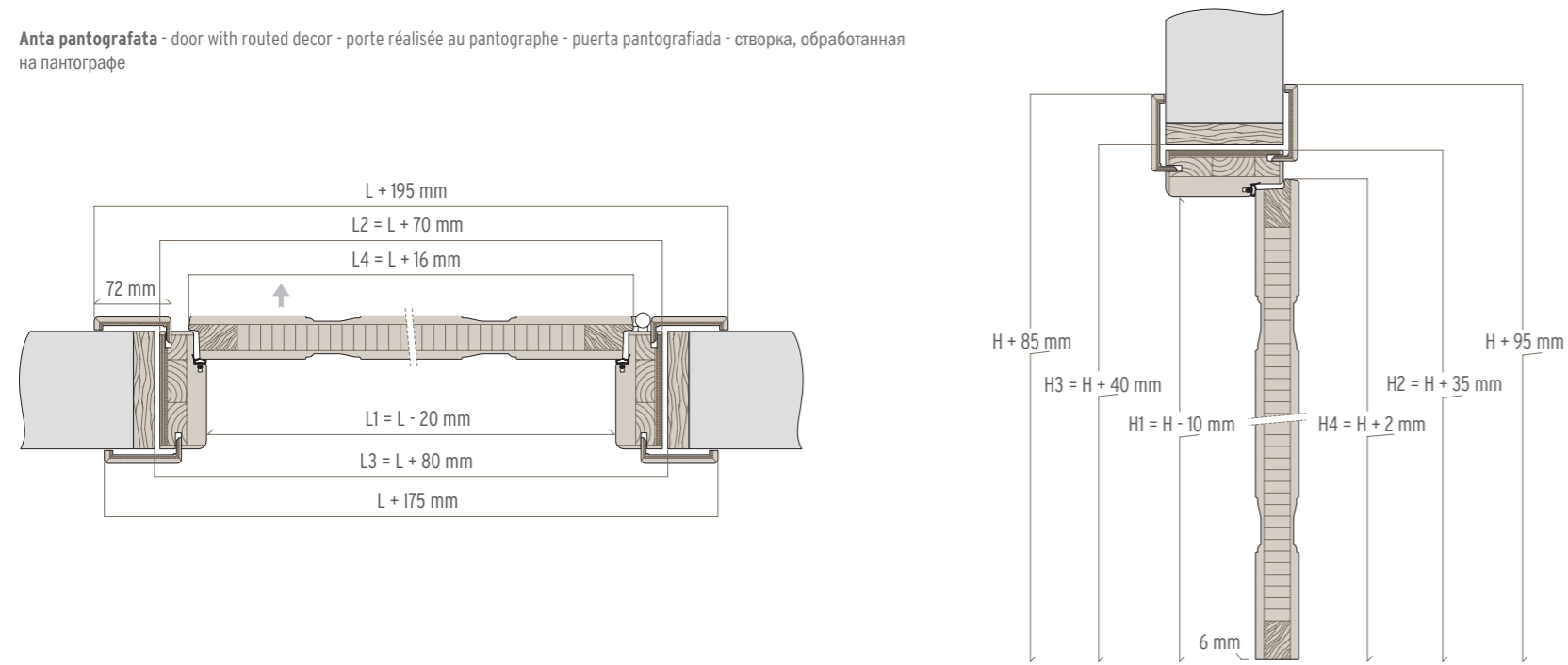
VERDISIA 1B 1V 2005 BILA 1V AURA PORTA LISCIA TEO 1B6VC TINA 1V2001 ISA 1TV IM2007



## DIMENSIONI

DIMENSIONS | DIMENSIONS | DIMENSIONES | MASSE | РАЗМЕРЫ

**Anta pantografata** - door with routed decor - porte réalisée au pantographe - puerta pantografiada - створка, обработанная на пантографе

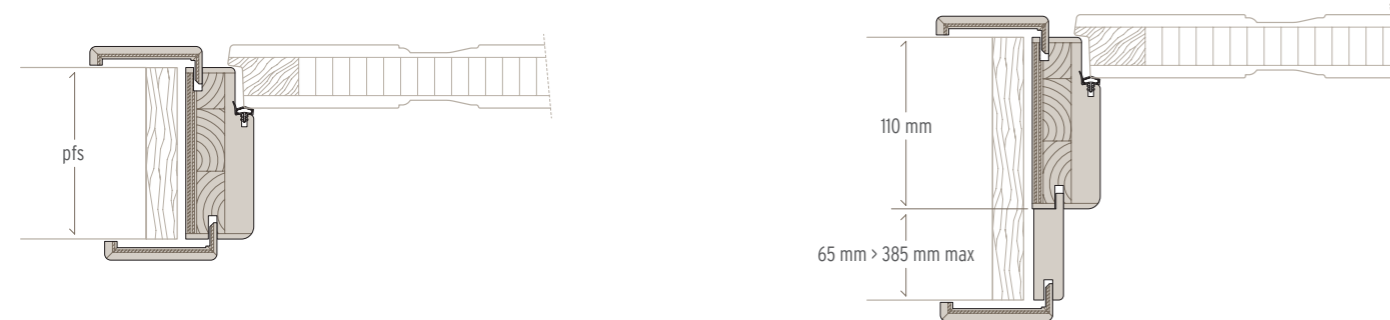


## TELAI

FRAMES | CHASSIS | MARCOS | RAHMEN | ДВЕРНЫЕ КОРОБКИ

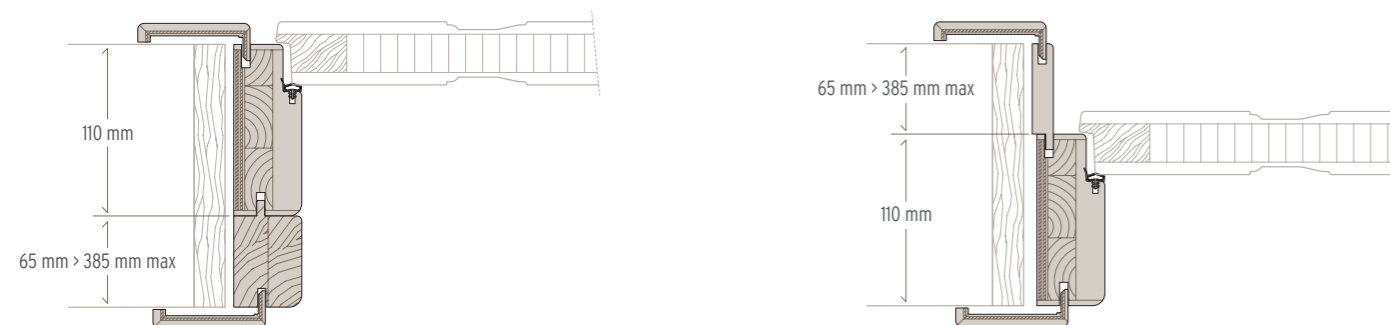
standard  
 pfs: 70 > 175 mm (TELAIO INTERO)  
 pfs: 70 > 125 mm (PREZZO BASE)  
 pfs: 130 > 175 mm (PREZZO BASE + MAGGIORAZIONE)

optional con imbotte lato esterno  
 CONSIGLIATO  
 pfs: 180 > 500 mm (PREZZO BASE + MAGGIORAZIONE)



optional con imbotte lato esterno sp. 45 mm  
 pfs: 180 > 500 mm (PREZZO BASE + MAGGIORAZIONE)

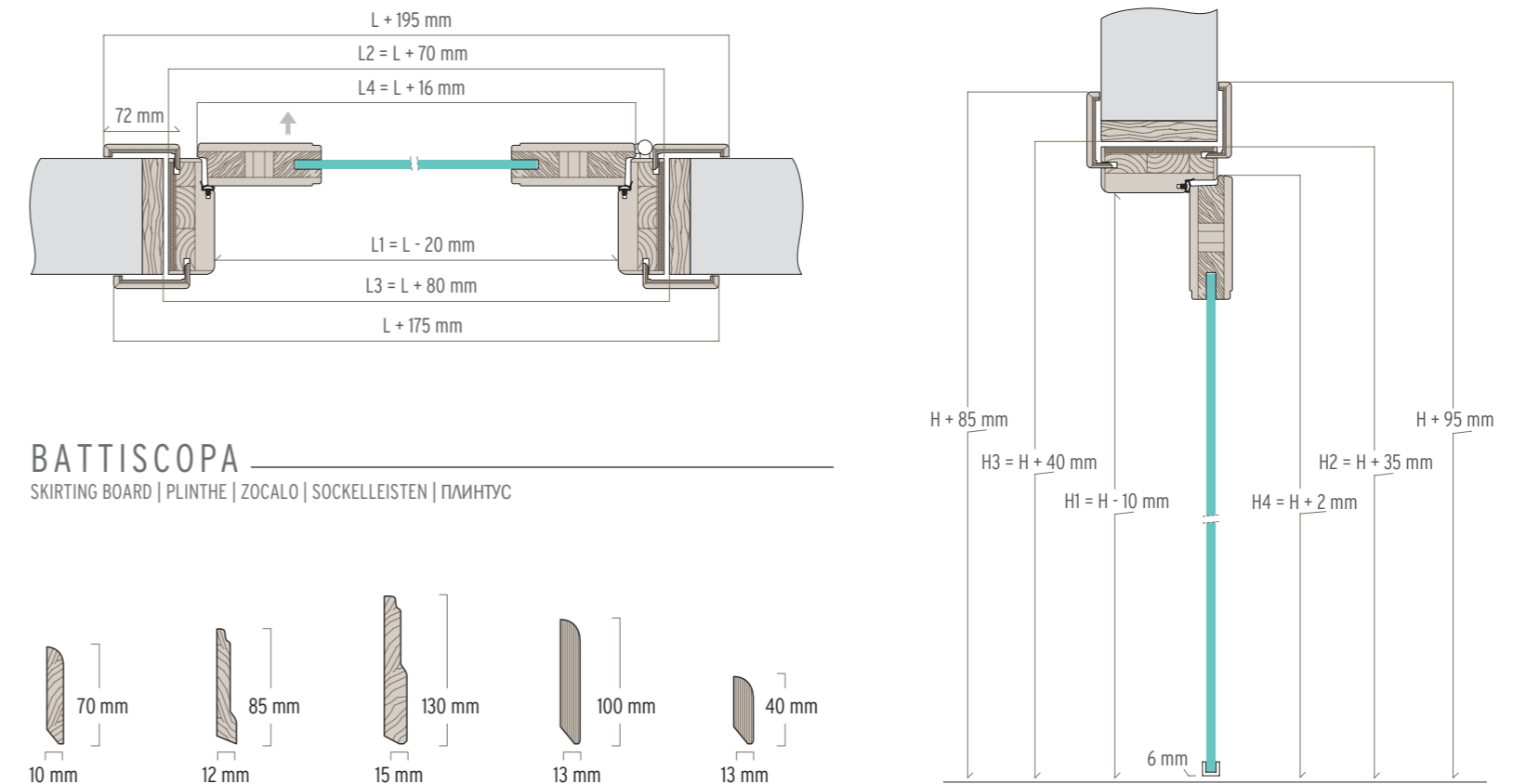
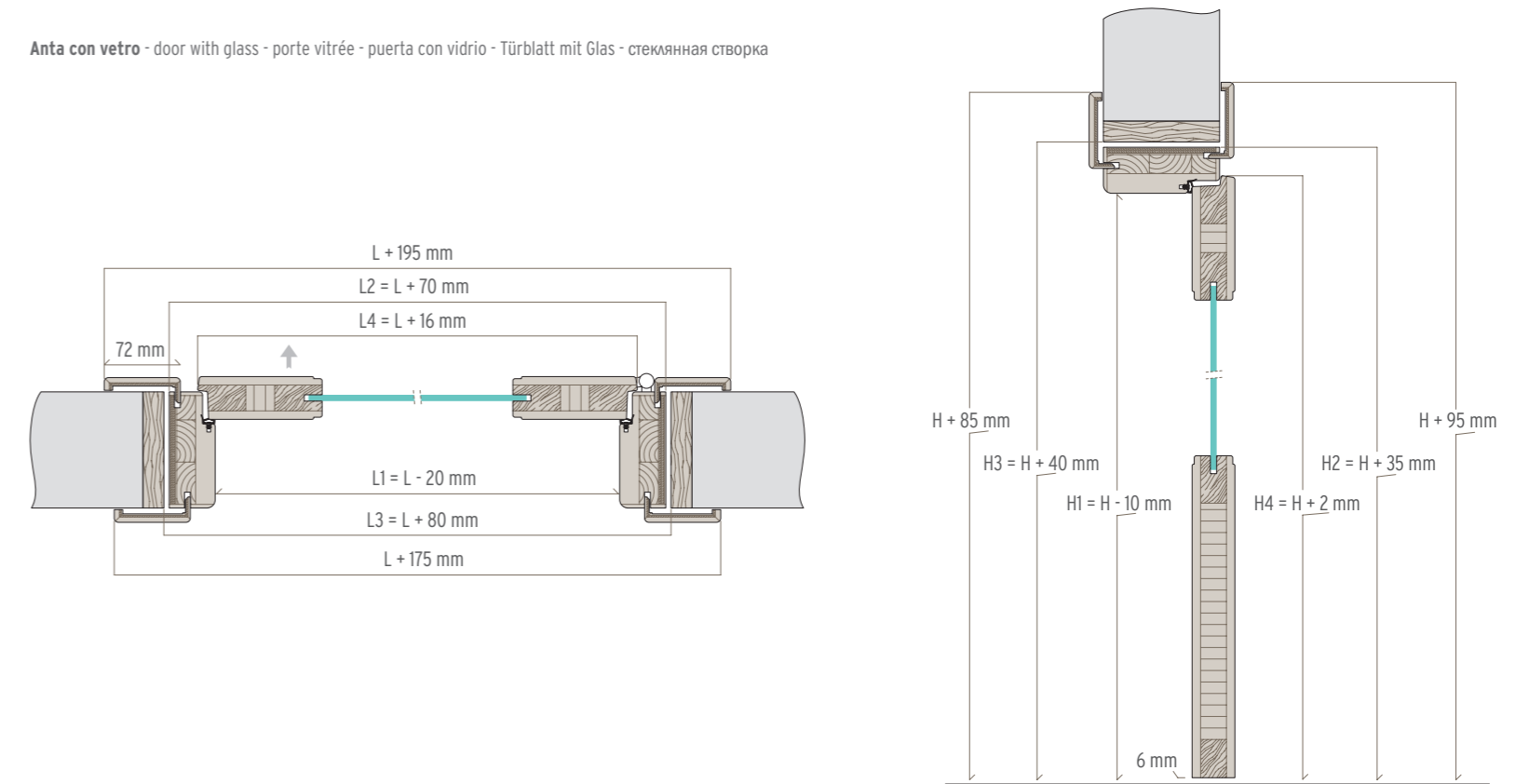
optional con imbotte lato interno  
 pfs: 180 > 500 mm (PREZZO BASE + MAGGIORAZIONE)



## DIMENSIONI

DIMENSIONS | DIMENSIONS | DIMENSIONES | MASSE | РАЗМЕРЫ

**Anta con vetro** - door with glass - porte vitrée - puerta con vidrio - Türblatt mit Glas - стеклянная створка



## BATTISCOPA

SKIRTING BOARD | PLINTHE | ZOCALO | SOCKELLEISTEN | ПЛИНТУС



collezione/collection/collection/colección/kollektion/Коллекция

# MIRAQUADRA

stile/style/style/estilo/stil/стиль

NEOCLASSICO  
NEW-CLASSIC  
NEOCLASSIQUE  
NEOCLÁSICO  
NEOKLASSIZISTISCH  
НЕОКЛАССИЧЕСКИЙ



1 Armadiatura collezione MIRIA DI GIDEA, quattro ante bugnate a battente, finitura laccato bianco. Porta Miraquadra modello 3B, finitura laccato bianco, lato a tirare.

MIRIA DI GIDEA collection wardrobe, four studded hinged doors, white painted finish. Miraquadra door model 3B with white painted finish, pull side.

Armoire collection MIRIA DI GIDEA, quatre portes à battant ornées de bossage, finition laqué blanc. Porte Miraquadra modèle 3B finition laqué blanc, côté à tirer.

Armario colección MIRIA DI GIDEA, cuatro puertas batientes almohadilladas, acabado lacado blanco. Puerta Miraquadra modelo 3B acabado lacado blanco, lado de apertura.

Schrank Kollektion MIRIA DI GIDEA, vier bossierte Flügeltüren, Oberfläche weiß lackiert. Tür Miraquadra Modell 3B Oberfläche weiß lackiert, Seite zum Ziehen.

Шкаф из коллекции MIRIA DI GIDEA: четыре распашные филенчатые створки, отделка белая лакированная. Модель 3B: дверь Miraquadra, отделка белая лакированная, сторона открывания.

2 Modello 4B in versione singola e doppia, finitura laccato bianco. Parquet Garofoli rovere teak.

Model 4B in single and double leaf version, white painted finish. Garofoli teak oak floor.

Modèle 4B en version simple et double, finition laqué blanc. Parquet Garofoli chêne teck.

Modelo 4B en versión simple y doble, acabado lacado blanco. Parquet Garofoli roble teca.

Modell 4B in Einzel- und Doppelausführung, Oberfläche weiß lackiert. Parkett Garofoli Eiche Teakholz.

Модель 4B: дверь однопольная и двуло



1-2

**Sulla sinistra modello 1B, sulla destra modello 1B1V, con vetro mod. Quadra 1Q, base sabbata con cornice trasparente, entrambe laccate bianche, con maniglie Area51 colore bianco. Parquet di Garofoli in rovere terra. Battiscopa da 130 mm, laccato bianco.**

To the left, model 1B, to the right model 1B1V with glass mod. Quadra 1Q, sandblasted base with transparent frame, both white lacquered with white Area51 handles. Garofoli parquet in earth oak finish. White lacquered skirting board, h130 mm.

A gauche modèle 1B, à droite modèle 1B1V, avec verre mod. Quadra 1Q, base sablée avec cadre transparent, toutes deux laquées blanches, avec des poignées Area51 couleur blanc. Parquet Garofoli en chêne terre. Plinthe de 130 mm, laqué blanc.

A la izquierda modelo 1B, a la derecha modelo 1B1V con vidrio mod. Quadra 1Q, base arenada con marco transparente, ambas lacadas de color blanco, con manillas Area51 del mismo color. Parquet Garofoli en roble Tierra. Zócalo de 130 mm, lacado blanco.

Links modell 1B, rechts modell 1B1V, mit glas Mod. Quadra 1Q, gesandstrahlte Grundierung mit transparentem Rahmen, beide Weiß lackiert, mit Griff Area51 in Weiß. Parkett Eiche Erde von Garofoli. Sockelleiste 130 mm, Weiß lackiert.

Слева: модели 1B, справа: модели 1B1V, стекло мод. Quadra 1Q с матовым опескоструенным фоном и прозрачной рамкой, обе двери - белые, лакированные, с ручками Area51 белого цвета. Паркет Garofoli, дуб земляного цвета. Плинтус 130 мм, белая лакировка.



3

3

**Modello 4B, finitura laccato bianco.**

Model 4B, white painted finish.

Modèle 4B, finition laqué blanc.

Modelo 4B, acabado lacado blanco.

Modell 4B, Oberfläche weiß lackiert.

Модель 4B: распашная дверь, отделка белая лакированная.



4

4

**Cerniera a scomparsa regolabile su tre assi, sofisticato mix di tecnica e funzionalità.**

Flush hinge adjustable in three directions, a sophisticated mix of technology and functionality.

Charnière escamotable réglable sur trois axes, une alliance sophistiquée de technique et de fonctionnalité.

Bisagra integrada ajustable en tres direcciones, una sofisticada combinación de técnica y funcionalidad.

Versenktes, an drei Achsen verstellbares Scharnier, raffinierter Mix von Technik und Funktionalität.

Скрытые петли регулируются по трем осям: сложная комбинация техники и функциональности.



1  
**Modello 4B, finitura laccato bianco.**  
 Model 4B, white painted finish.  
 Modèle 4B, finition laqué blanc.  
 Modelo 4B, acabado lacado blanco.  
 Modell 4B, Oberfläche weiß lackiert.  
 Модель 4B: распашная дверь, отделка белая лакированная.

2 - 3  
**Modello 8R, RAL 7039. Parquet e mensole Garofoli rovere pietra.**  
 Model 8R, RAL 7039 painted finish. Garofoli stone oak shelving and floor.  
 Modèle 8R, finition laqué RAL 7039. Parquet et étagères Garofoli en chêne couleur pierre.  
 Modelo 8R, acabado lacado RAL 7039. Parquet y estantes Garofoli roble piedra.  
 Modell 8R, Oberfläche RAL 7039 lackiert. Parkett und Konsolen Garofoli Eiche Stein.  
 Модель 8R: распашная дверь, отделка RAL 7039. Паркет Garofoli: дуб цвета камня.

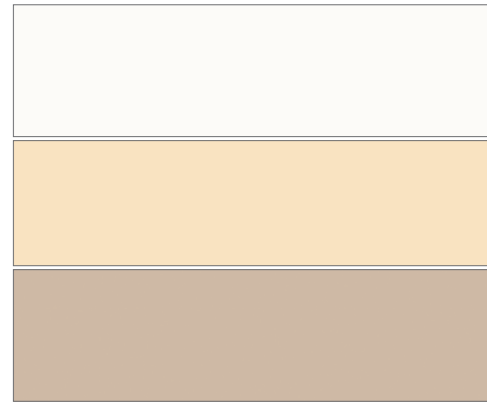
4  
**Modello 1B, versione Mix, laccata bianca. Parquet di Garofoli in rovere terra.**  
**Interno ripostiglio con allestimento Miria di Gidea, colore rovere wengé.**  
 Model 1B, Mix version, white lacquered. Garofoli parquet in earth oak finish.  
 Closet interior with Gidea Miria fittings, wengé oak finish.  
 Modèle 1B, version Mix, laquée blanche. Parquet Garofoli en chêne terre.  
 Intérieur placard avec aménagement Miria de Gidea, couleur chêne wengé.  
 Modelo 1B, versión Mix, lacada de color blanco. Parquet Garofoli en roble Tierra.  
 Interior de un vestidor con equipamiento Miria de Gidea, color roble wengé  
 Modell 1B, Version Mix, Weiß lackiert. Parkett Eiche Erde von Garofoli.  
 Innenausstattung Miria in Eiche Wengé von Gidea.

модели 1B, белая, исполнения Mix, лакированная. Паркет Garofoli, дуб земляного цвета. Внутренняя оснастка кладовой Miria Gidea, дуб цвета венге.

5  
**Sulla sinistra modello 4R, sulla destra porta scorrevole interno muro modello 4R, entrambe laccate bianche, con maniglie Playa alluminio satinato. Parquet di Garofoli in rovere laccato bianco a poro aperto. Battiscopa da 40 mm, laccato bianco.**  
 To left, model 4R, to the right sliding pocket door model 4R, both white lacquered with satin finish aluminium Playa handles. Garofoli parquet in open pore white lacquered oak. White lacquered skirting board h40 mm.  
 A gauche modèle 4R, à droite porte coulissante escamotable modèle 4R, toutes deux laquées blanches, avec des poignées Playa en aluminium satiné. Parquet Garofoli en chêne laqué blanc à pore ouvert. Plinthe de 40 mm, laqué blanc.  
 A la izquierda Modelo 4R, a la derecha puerta corredera integrada a la pared modelo 4R, ambas lacadas de color blanco con manillas Playa de aluminio satinado. Parquet Garofoli en roble lacado blanco de poro abierto. Zócalo de 40 mm, lacado blanco.  
 Links modell 4R, rechts eine in der Wand laufende Schiebetür modell 4R, beide Weiß lackiert, mit Griff Playa aus satiniertem Aluminium. Parkett offenporig Weiß lackierte Eiche von Garofoli. Sockelleiste 40 mm, Weiß lackiert.  
 Слева: модели 4R, справа - встроенная раздвижная дверь модели 4R, обе двери - белые, лакированные, с ручками Playa из сатинированного алюминия. Паркет Garofoli, дуб белый лакированный с открытыми порами. Плинтус 40 мм, белая лакировка.

MIRAQUADRA

COLORI LACCATI | LACQUER COLOURS | COLORIS LAQUÉS | COLORES LACADOS | LACKIERTE FARBEN | ЦВЕТА ЛАКИРОВКИ



**laccato bianco**  
white lacquer  
laqué blanc  
lacado blanco  
Weiß Lackiert  
лакированный белый

**laccato avorio**  
ivory lacquer  
laqué ivoire  
lacado marfil  
Elfenbein Lackiert  
лакированный слоновая кость

**laccato tortora**  
dove grey lacquer  
laqué gris tourterelle  
lacado gris tórtola  
Taubengrau Lackiert  
лакированный бледно-коричневый

COLORI RAL | RAL COLOURS | COULEURS RAL | COLORES RAL | RAL-FARBEN | ЦВЕТА RAL



**Colori RAL a richiesta lucidi e opachi**  
Matte and glossy RAL colors available on request  
couleurs RAL sur demande finition brillante et mate  
colores RAL brillo y mate bajo pedido  
Auf Anfrage RAL-Farben glänzend und matt  
цвета по шкале RAL по заказу, глянец и матовые



MIDO



TINIA



4F



1F



2F



3F



5F



8F



1B



2B



3B



1L



2V



3V



4V



IVE IV2015



4B



1B1V



V



V2001



1TV



1R



2R



3R



4R



8R

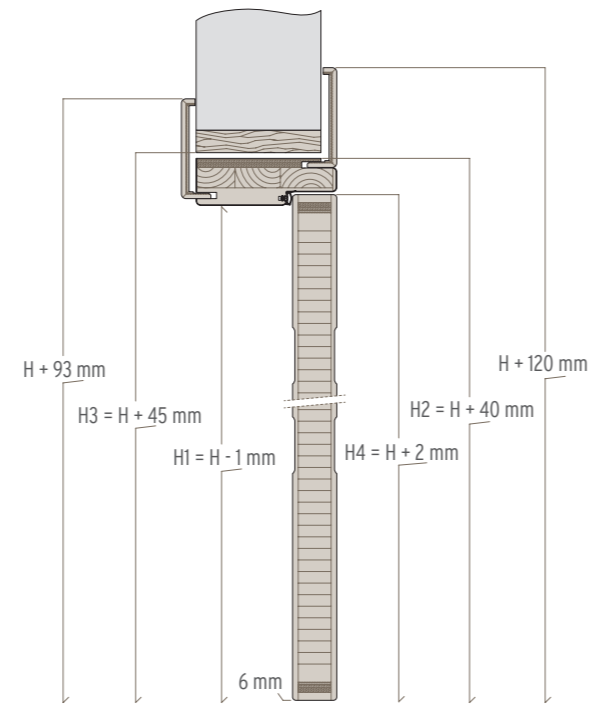
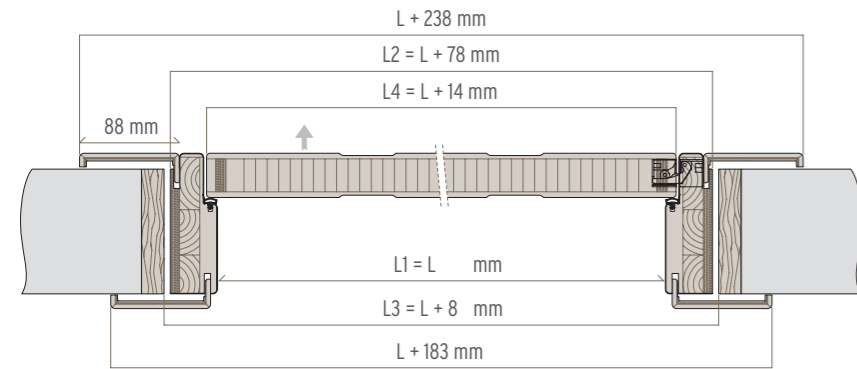
MIRAQUADRA

MODELLI DISPONIBILI | AVAILABLE MODELS | MODÈLES DISPONIBLES | MODELOS DISPONIBLES | VERFÜGBARE MODELLE | ИМЕЮЩИЕСЯ МОДЕЛИ

## DIMENSIONI

DIMENSIONS | DIMENSIONS | DIMENSIONES | MASSE | РАЗМЕРЫ

**Anta pantografata** - door with routed decor - porte réalisée au pantographe - puerta pantografiada - створка, обработанная на пантографе

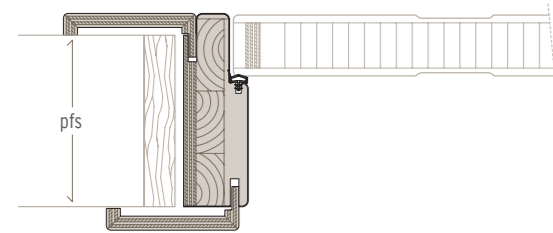


## TELAI

FRAMES | CHASSIS | MARCOS | RAHMEN | ДВЕРНЫЕ КОРОБКИ

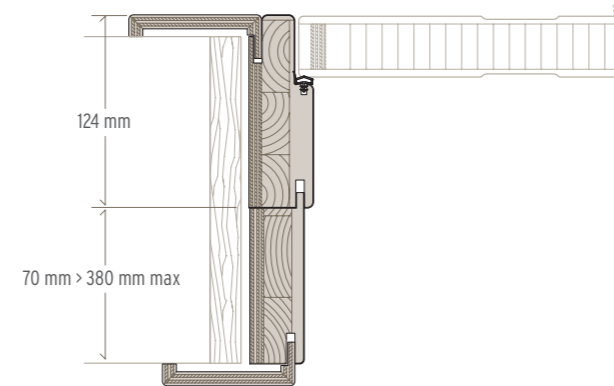
standard  
pfs: 70 > 175 mm (TELAIO INTERO)

pfs: 70 > 125 mm (PREZZO BASE)  
pfs: 130 > 175 mm (PREZZO BASE + MAGGIORAZIONE)

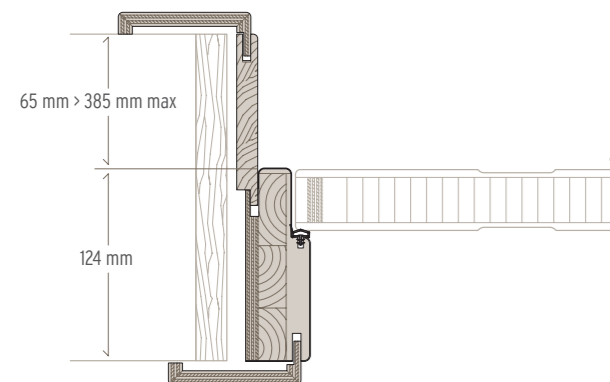


optional con imbotte lato esterno  
CONSIGLIATO

pfs: 180 > 500 mm (PREZZO BASE + MAGGIORAZIONE)



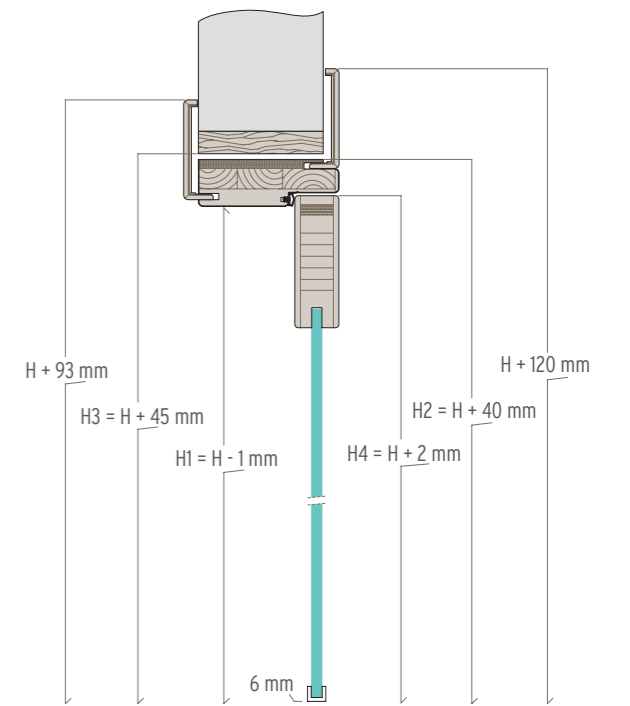
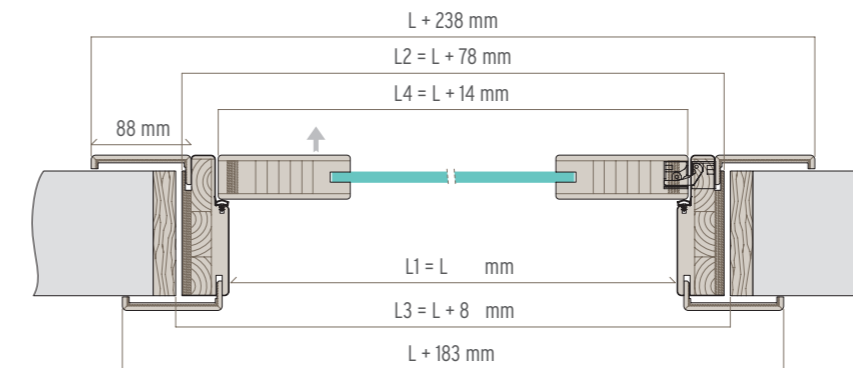
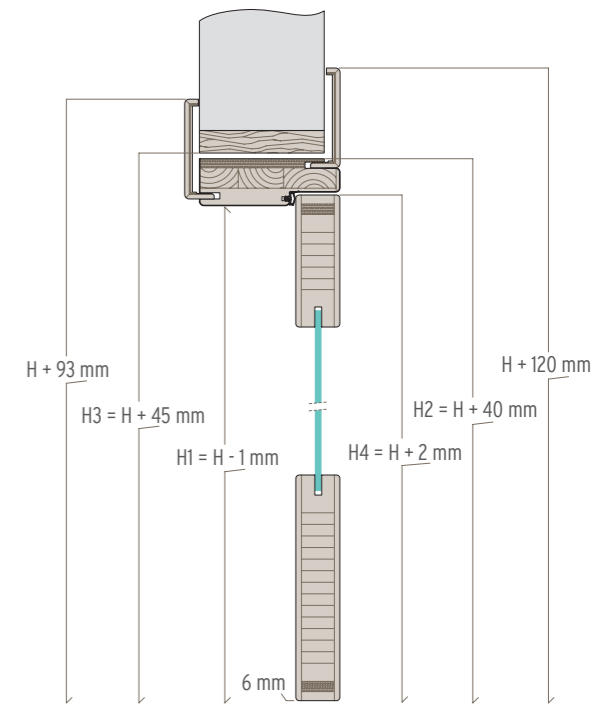
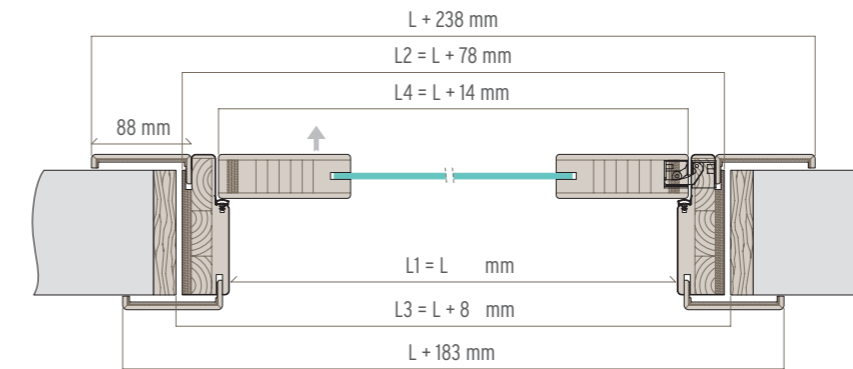
optional con imbotte lato interno  
pfs: 180 > 500 mm (PREZZO BASE + MAGGIORAZIONE)



## DIMENSIONI

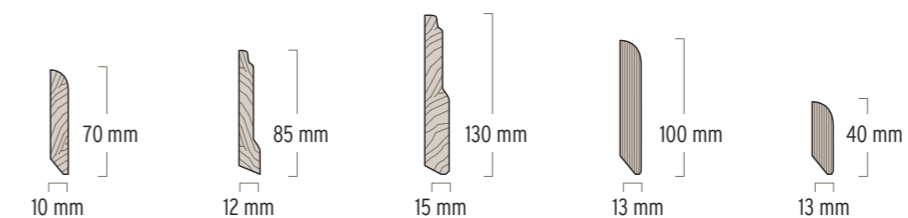
DIMENSIONS | DIMENSIONS | DIMENSIONES | MASSE | РАЗМЕРЫ

**Anta con vetro** - door with glass - porte vitrée - puerta con vidrio - Türblatt mit Glas - стеклянная створка



## BATTISCOPIA

SKIRTING BOARD | PLINTHE | ZOCALO | SOCKELLEISTEN | ПЛИНТУС





collezione/collection/collection/colección/kollektion/Коллекция

# ARCA

stile/style/style/estilo/stil/стиль

NEOCLASSICO  
NEW-CLASSIC  
NEOCLASSIQUE  
NEOCLÁSICO  
NEOKLASSIZISTISCH  
НЕОКЛАССИЧЕСКИЙ





1  
Modello 2B, finitura laccato bianco spazzolato, con cimasa e mostrine modello Roma.  
Model 2B, brushed white lacquer finish with Roma model cornice and mountings.  
Modèle 2B, finition laqué blanc brossé, avec corniche et couvre-joints modèle Roma.  
Modelo 2B, acabado lacado blanco cepillado, con moldura y tapajuntas modelo Roma.  
Modell 2B, finish lackiert weiß gebürstet, mit gesims und blenden modell Roma.  
Модель 2B, отделка белая лакировка с щеточной обработкой, карниз и наличники модели Roma.



4

1 - 2 - 3

**Modello 2B, finitura laccato bianco spazzolato con mostrine "110" (di serie sui modelli bugnati).**

Model 2B, brushed white lacquer finish with "110" mountings (standard on ashared models).

Modèle 2B, finition laqué blanc brossé avec couvre-joints "110" (standard sur les modèles avec bossage).

Modelo 2B, acabado lacado blanco cepillado con tapajuntas "110" (de serie en los modelos con almohadillas).

Modell 2B, Finish Lackiert Weiß Gebürstet, mit Blenden "110" (bei Modellen im Kassettendesign serienmäßig).

Модель 2B, отделка белая лакировка с щеточной обработкой и наличниками "110" (серийно на рустованных моделях).

4

**Modello 1L, finitura laccato bianco spazzolato con mostrine lisce (di serie sul modello 1L).**

Model 1L, brushed white lacquer finish with plain mountings (standard on model 1L).

Modèle 1L, finition laqué blanc brossé avec couvre-joints lisses (standards sur le modèle 1L).

Modelo 1L, acabado lacado blanco cepillado con tapajuntas lisos (de serie en el modelo 1L).

Modell 1L, Finish Lackiert Weiß Gebürstet, mit glatten Blenden (bei Modell 1L serienmäßig).

Модель 1L, отделка белая лакировка с щеточной обработкой и гладкими наличниками (серийно на модели 1L).



1

2



5



3



6

5 - 6

**Modello 2BIV, finitura laccato avorio spazzolato, con cimasa e mostrine modello Roma, decorazione vetro modello Arca, colore argento.**

Model 2BIV, brushed ivory lacquer finish with Roma model cornice and mountings, Arca model glass decoration, silver.

Modèle 2BIV, finition laqué ivoire brossé, avec corniche et couvre-joints modèle Roma, décoration verre modèle Arca, couleur argent.

Modelo 2BIV, acabado lacado marfil cepillado, con moldura y tapajuntas modelo Roma, vidrio con decoración modelo Arca, color plateado.

Modell 2BIV, Finish Lackiert Elfenbein Gebürstet, Gesims und Blenden Modell Roma, Dekor Glas Modell Arca, Farbe Silber.

Модель 2BIV, отделка лакировка цвета слоновой кости с щеточной обработкой, с карнизом и наличниками модели Roma, декор стекла модели Arca, цвет серебряный.



1-2

**Modello 2B, finitura castagno antico spazzolato, con cimasa e mostrine modello Roma.**

Model 2B, brushed antique chestnut finish with Roma model cornice and mountings.

Modele 2B, finition châtaignier patiné brossé, avec corniche et couvre-joints modèle Roma.

Modelo 2B, acabado castaño envejecido cepillado, con moldura y tapajuntas modelo Roma.

Modell 2B, finish kastanie antik gebürstet, mit gesims und blenden modell Roma.

Модель 2B, отделка состаренный каштан с щеточной обработкой, карниз и наличники модели Roma.



2



3



4

3-4

**Modello 1L, finitura castagno antico spazzolato con mostrine lisce (di serie sul modello 1L).**

Model 1L, brushed antique chestnut finish with plain mountings (standard on model 1L).

Modele 1L, finition châtaignier patiné brossé avec couvre-joints lisses (standards sur le modèle 1L).

Modelo 1L, acabado castaño envejecido cepillado con tapajuntas lisos (de serie en el modelo 1L).

Modell 1L, finish kastanie antik gebürstet mit glatten blenden (bei modell 1L serienmäßig).

Модель 1L, отделка состаренный каштан с щеточной обработкой с гладкими наличниками (серийно на модели 1L).



**laccato bianco spazzolato**  
brushed white lacquered  
laqué blanc brossé  
lacado blanco cepillado  
Lackiert Weiß Gebürstet  
белая лакировка с щеточной обработкой

**laccato avorio spazzolato**  
brushed ivory lacquered  
laqué ivoire brossé  
lacado marfil cepillado  
Lackiert Elfenbein Gebürstet  
лакировка цвета слоновой кости с щеточной обработкой

**laccato tortora spazzolato**  
brushed dove grey lacquered  
laqué tourterelle brossé  
lacado gris tortola cepillado  
Lackiert Taubengrau Gebürstet  
лакировка серо-коричневого цвета с щеточной обработкой

**ebano rosato spazzolato**  
brushed rosy ebony  
ébène rose brossé  
ébano rosado cepillado  
Ebenholz Rose Gebürstet  
эбони розовый с щеточной обработкой

**castagno antico spazzolato**  
brushed antique chestnut  
châtaignier antique brossé  
castaño envejecido cepillado  
Kastanie Antik Gebürstet  
состаренный дуб/каштан с щеточной обработкой

**grigio antico spazzolato**  
brushed antique grey  
gris antique brossé  
gris envejecido cepillado  
Grau Antik Gebürstet  
серый состаренный с щеточной обработкой



2B



1BIV



2B1 INV



2BIV GRANDE



3B



1L



1V2001



1TV

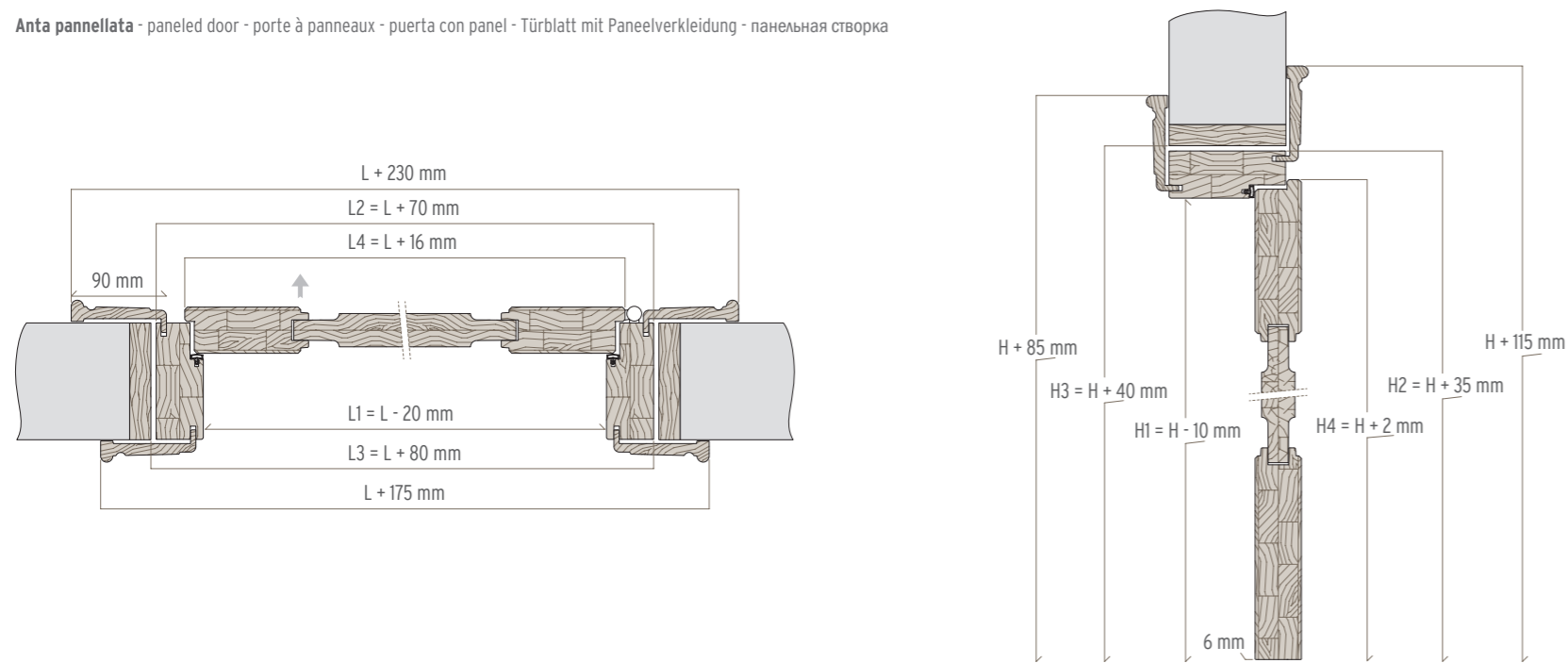


1V

## DIMENSIONI

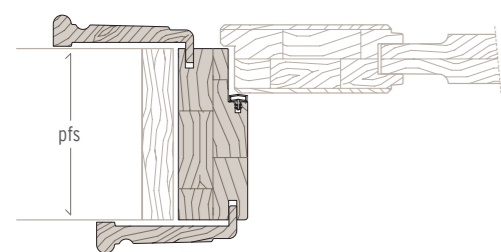
DIMENSIONS | DIMENSIONS | DIMENSIONES | MASSE | РАЗМЕРЫ

Anta pannellata - paneled door - porte à panneaux - puerta con panel - Türblatt mit Paneelverkleidung - панельная створка

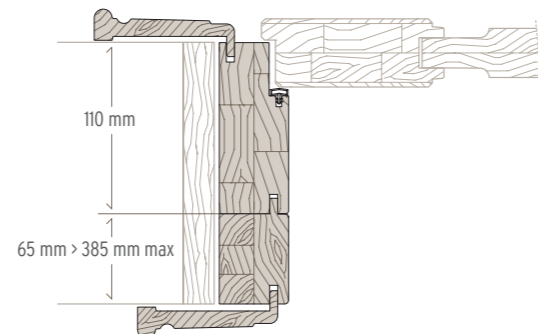
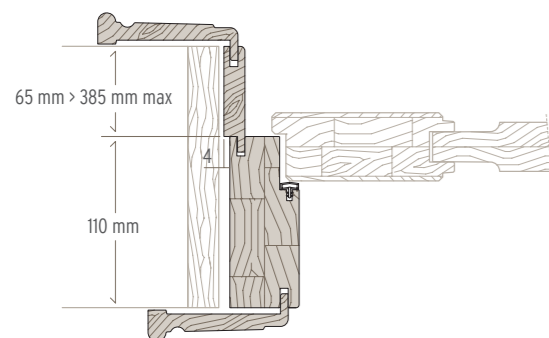


## TELAIO

FRAMES | CHASSIS | MARCOS | RAHMEN | ДВЕРНЫЕ КОРОБКИ

standard  
pfs: 70 > 175 mm (TELAIO INTERO)pfs: 70 > 125 mm (PREZZO BASE)  
pfs: 130 > 175 mm (PREZZO BASE + MAGGIORAZIONE)optional con imbottite lato esterno sp. 45 mm  
CONSIGLIATO

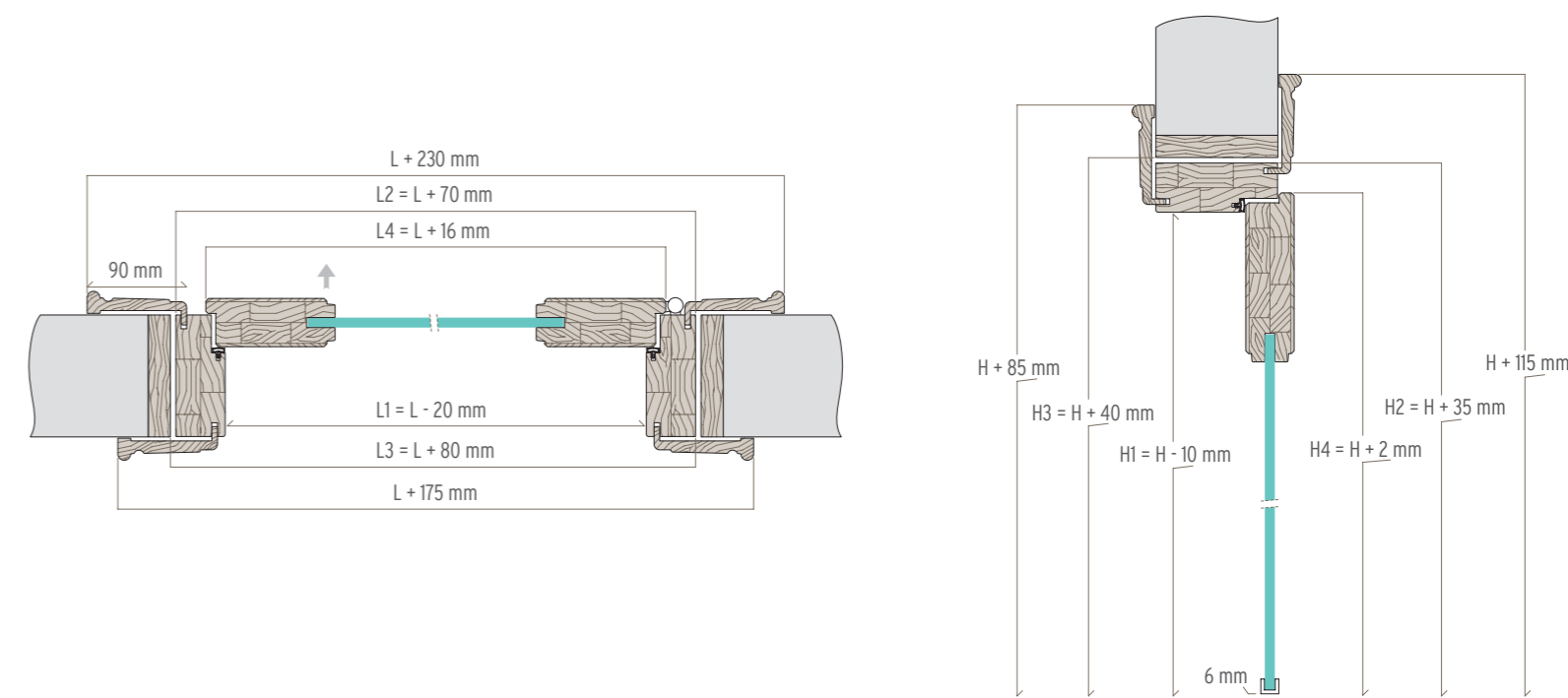
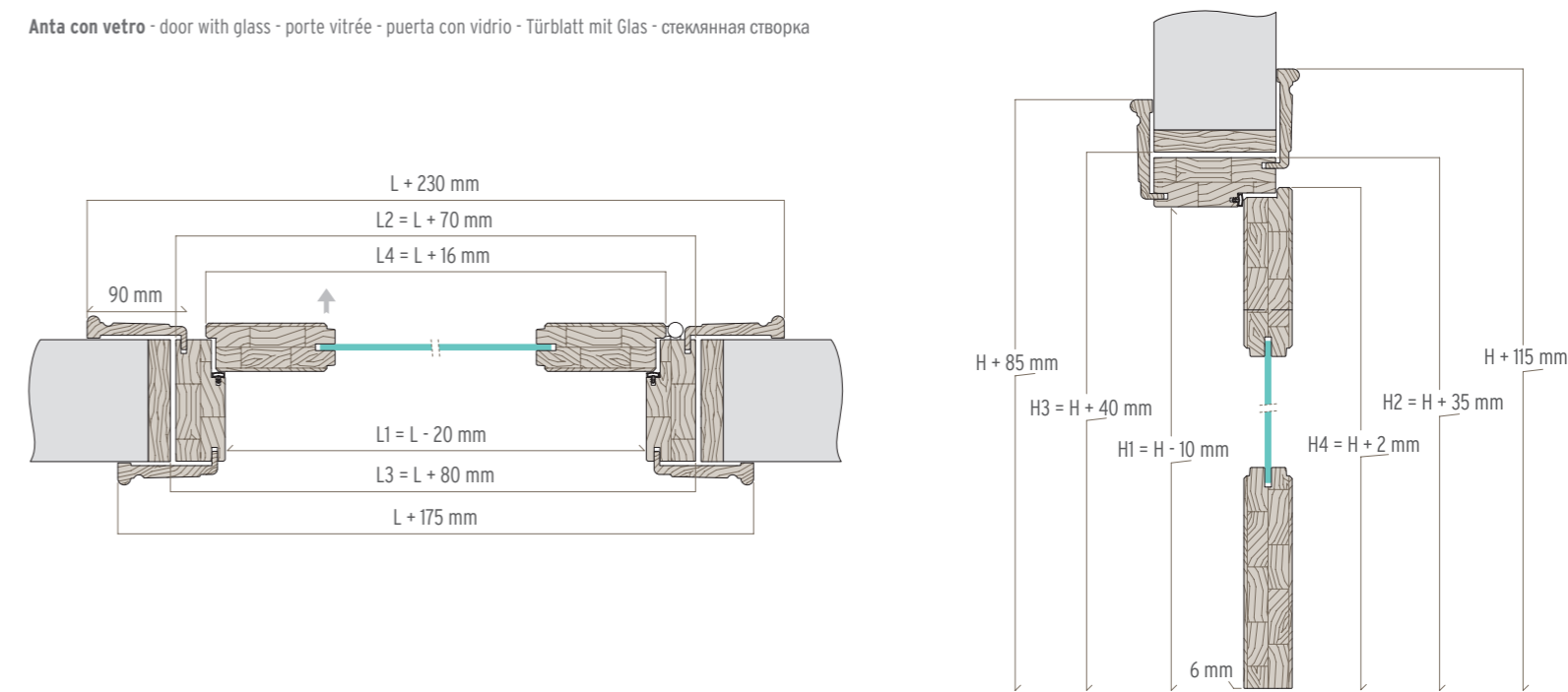
pfs: 180 &gt; 500 mm (PREZZO BASE + MAGGIORAZIONE)

optional con imbottite lato interno  
pfs: 180 > 500 mm (PREZZO BASE + MAGGIORAZIONE)

## DIMENSIONI

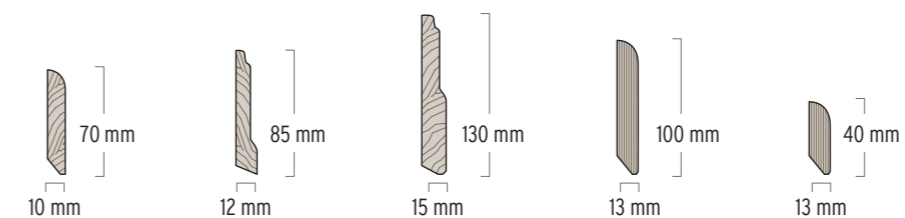
DIMENSIONS | DIMENSIONS | DIMENSIONES | MASSE | РАЗМЕРЫ

Anta con vetro - door with glass - porte vitrée - puerta con vidrio - Türblatt mit Glas - стеклянная створка



## BATTISCOPIA

SKIRTING BOARD | PLINTHE | ZOCALO | SOCKELLEISTEN | ПЛИНТУС







collezione/collection/collection/coleccion/kollektion/Коллекция

## 110 E LODE

stile/style/style/estilo/stil/стиль

CLASSICO  
CLASSIC  
CLASSIQUE  
CLÁSICO  
CLASSIC  
КЛАССИЧЕСКИЙ



1

Modello 110 E LODE 3B, noce antico, con cimasa, diamanti e basette diamantate.

Model 110 E LODE 3B, antique walnut, with cornice, diamond shaped ashlar and base elements.

Modèle 110 E LODE 3B, noyer vieilli, avec corniche, bossage et éléments inférieurs en tête de diamant.

Modelo 110 E LODE 3B, nogal envejecido, con moldura, puntas de diamante y tacos diamantados.

Modell 110 E LODE 3B, nuss antik, mit Gesims, Diamantquadern und Diamantblossen.

Модель 110 E LODE 3B, состаренный орех каштан с карнизом, рустами и рустованными цоколями.





1  
**Modello 110 E LODE 1B1V, rovere castagno antico, con basette, diamanti e cimasa, vetro Storia.**

Model 110 E LODE 1B1V, antique chestnut oak, with base elements, diamond shaped ashlars and cornice, Storia glass.

Modèle 110 E LODE 1B1V, chene chataignier patine, avec elements inferieurs, bossage en tete de diamant et corniche, verre Storia.

Modelo 110 E LODE 1B1V, roble castaño envejecido, con tacos, puntas de diamante y moldura, vidrio Storia.

Modell 110 E LODE 1B1V, eiche kastanie antik, mit bossen, diamantquadern und gesims, glas Storia.

Модель 110 E LODE 1B1V, состаренный дуб каштан с цоколями, рустами и карнизом, стекло Storia.

2 - 3 - 4

**Modello 110 E LODE 3B, rovere castagno antico, con cimasa, diamanti e basette diamantate.**

**Modello 110 E LODE 3B a due ante, rovere castagno antico, con cimasa, diamanti, basette diamantate e allargamento imbottito bugnato.**

Model 110 E LODE 3B, antique chestnut oak, with cornice, diamond shaped ashlars and base elements.

Model 110 E LODE 3B with two doors, antique chestnut oak, with base elements, diamond shaped ashlar, cornice and ashlared intrados.

Modèle 110 E LODE 3B, chene chataignier patine, avec corniche, bossage et elements inferieurs en tete de diamant.

Modèle 110 E LODE 3B, deux portes, chene chataignier patine, avec elements inferieurs, bossage en tete de diamant, corniche et intrados orne de bossage.

Modelo 110 E LODE 3B, roble castaño envejecido, con moldura, puntas de diamante y tacos diamantados.

Modelo 110 E LODE 3B con dos puertas, roble castaño envejecido, con tacos, puntas de diamante, moldura e intradós almohadillado.

Modell 110 E LODE 3B, eiche kastanie antik, mit gesims, diamantquadern und diamantbossen.

Modell 110 E LODE 3B mit zwei Türen, eiche kastanie antik, mit bossen, diamantquadern, gesims und kassettenleibung.

Модель 110 E LODE 3B, состаренный дуб каштан с карнизом, рустами и рустованными цоколями.

Модель 110 E LODE 3B с двумя дверями, состаренный дуб каштан с цоколями, рустами, карнизом и расширением рустованного дверного проема.

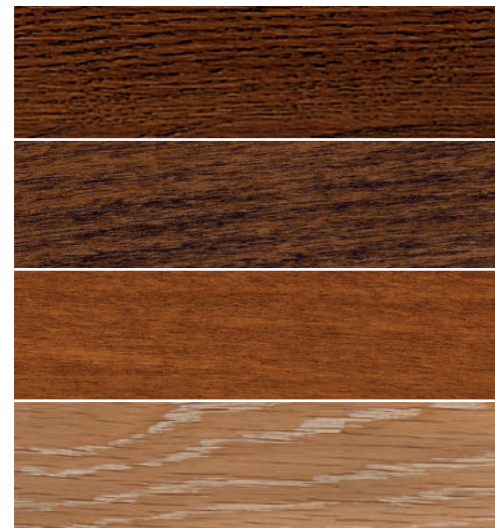


1  
**Modello 110 E LODE 3B, rovere castagno antico.**  
 Model 110 E LODE 3B, antique chestnut oak.  
 Modèle 110 E LODE 3B, chene chataignier patine.  
 Modelo 110 E LODE 3B, roble castaño envejecido.  
 Modell 110 E LODE 3B, eiche kastanie antik.  
 Модель 110 E LODE 3B: состаренный дуб каштан.

2  
**Modello 110 E LODE 2B, porta a battente in legno massiccio, rovere castagno antico, battiscopa h 70 mm, rovere castagno antico.**  
**Parquet rovere castagno antico.**  
 Model 110 E LODE 2B, solid wood hinged door, antique chestnut oak, baseboard h 70 mm, antique chestnut oak.  
 Antique chestnut oak parquet.  
 Modèle 110 E LODE 2B, porte a battant en bois massif, chene chataignier patine, plinthe h 70 mm, chene chataignier patine.  
 Parquet en rovre châtain ancien.  
 Modelo 110 E LODE 2B, puerta batiente de madera maciza de roble castaño envejecido, con zócalo h 70 mm del mismo material.  
 Parquet roble castaño envejecido.  
 Modell 110 E LODE 2B, drehflügeltür in massivholzausführung, eiche kastanie antik, sesselleiste h. 70 mm, eiche kastanie antik.  
 Parkett eiche Kastanie Antik.  
 Модель 110 E LODE 2B, распашная дверь из массивного дерева, состаренный дуб каштан. плинтус в. 70 мм, состаренный дуб каштан.  
 Паркет из дуб тонировка каштан антик.

3 - 4  
**Modello 110 E LODE 3B, laccato bianco, con allargamento imbottito bugnato.**  
 Model 110 E LODE 3B, white lacquer, with ashlared intrados.  
 Modèle 110 E LODE 3B, laque blanc, avec intrados orne de bossage.  
 Modelo 110 E LODE 3B, lacado blanco con intradós almohadillado.  
 Modell 110 E LODE 3B, lackiert weiss, mit kassettenleibung.  
 Модель 110 E LODE 3B, белая лакировка с расширением рустованного дверного проема.

5  
**Modello 110 E LODE 2B, laccato avorio oro.**  
 Model 110 E LODE 2B, lacquered ivory gold.  
 Modèle 110 E LODE 2B, ilaqué ivoire-or.  
 Modelo 110 E LODE 2B, lacado marfil-dorado.  
 Modell 110 E LODE 2B, lackiert elfenbein-gold.  
 Модель 110 E LODE 2B, лакировка цвета слоновой кости с золотом.

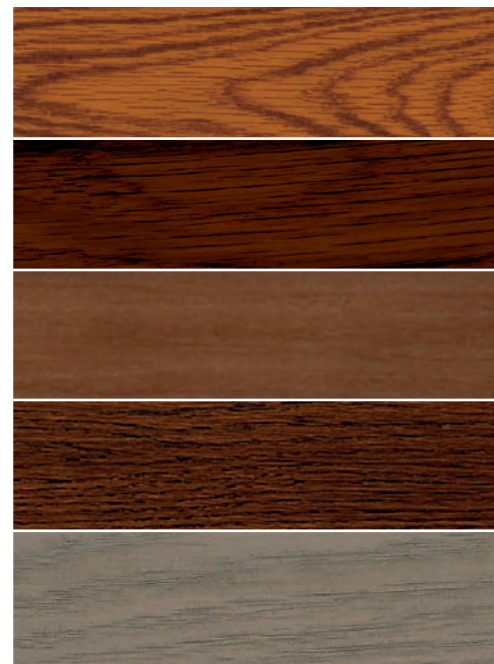


**rovere castagno**  
chestnut oak  
rouvre châtain  
roble castaño  
Eiche Kastanie  
дуб тонировка каштан

**arte povera**  
arte povera  
art pauvre  
arte pobre  
Arte Povera  
arte повера

**satiné**  
satiné  
satiné  
satinado  
Satiniert  
сатинэ

**rovere decapé**  
pickled oak  
rouvre décapé  
roble decapé  
Eiche Gebeizt  
дуб декане



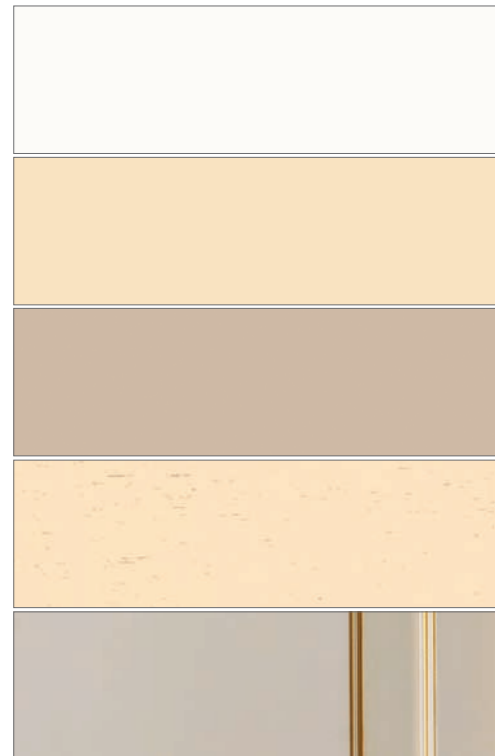
**rovere brandy**  
brandy oak  
rouvre cognac  
roble brandy  
Eiche Brandy  
дуб тонировка бренди

**rovere wengé**  
wengé oak  
rouvre wengé  
roble wengué  
Eiche Wenge  
дуб тонировка венге

**noce antico**  
antique walnut  
noyer ancien  
nogal envejecido  
Nussbaum Antik  
орех антик

**rovere castagno antico**  
antique chestnut oak  
rouvre châtain ancien  
roble castaño envejecido  
Eiche Kastanie Antik  
дуб тонировка каштан антик

**rovere grigio creta**  
clay grey oak  
rouvre gris argile  
roble gris creta  
Eiche Lehmgrau  
дуб тонировка под цвет серой глины



**laccato bianco**  
white lacquer  
laqué blanc  
lacado blanco  
Weiß Lackiert  
лакированный белый

**laccato avorio**  
ivory lacquer  
laqué ivoire  
lacado marfil  
Elfenbein Lackiert  
лакированный слоновая кость

**laccato tortora**  
dove grey lacquer  
laqué gris tourterelle  
lacado gris tórtola  
Taubengrau Lackiert  
лакированный бежно-коричневый

**laccato avorio anticato**  
antique ivory lacquer  
laqué ivoire patine  
lacado marfil envejecido  
lackiert elfenbein antik  
состаренная лакировка цвета слоновой кости

**Laccato avorio oro**  
ivory lacquer, gold  
laqué ivoire or  
lacado marfil dorado  
lackiert elfenbein gold  
лакировка цвета слоновой кости с золотом



**Colori RAL a richiesta**  
RAL colours to order  
Couleurs RAL sur demande  
Colores RAL bajo pedido  
RAL-Fragen auf Anfrage  
Цвета RAL по заказу



1B

2B

3B

1B1V

1B3V



3V

4V

1V

1V2001

1TV

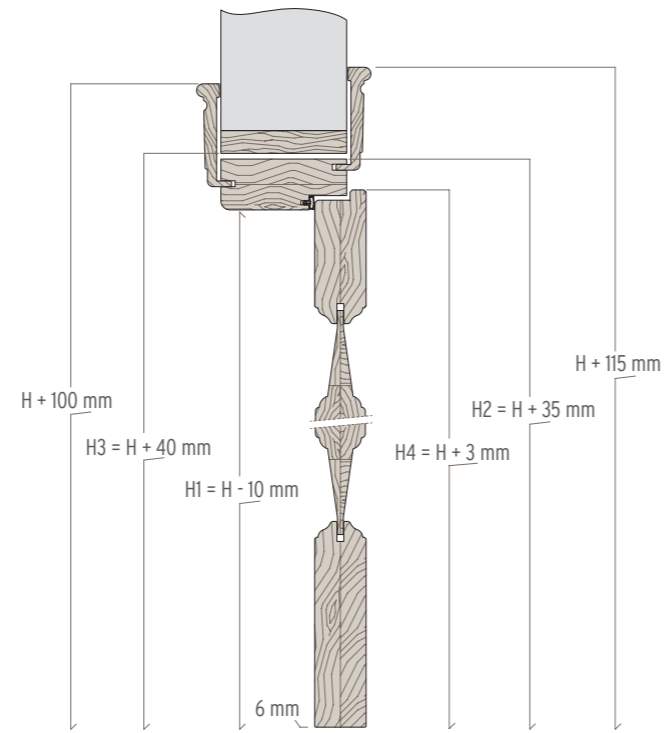
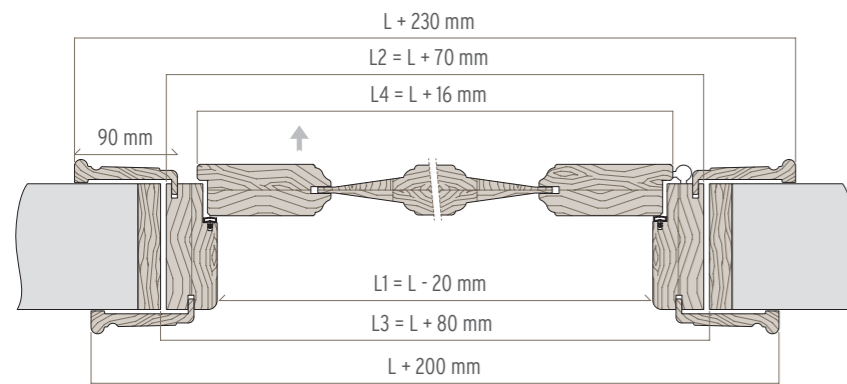


1M2007

## DIMENSIONI

DIMENSIONS | DIMENSIONS | DIMENSIONES | MASSE | РАЗМЕРЫ

**Anta pannellata** - paneled door - porte à panneaux - puerta con panel - Türblatt mit Paneelverkleidung - панельная створка



## TELAI

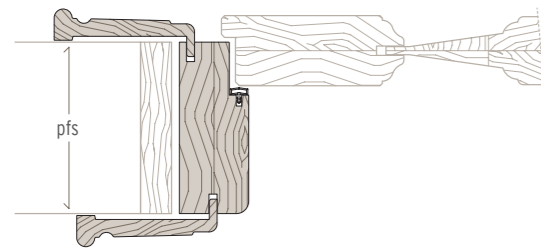
FRAMES | CHASSIS | MARCOS | RAHMEN | ДВЕРНЫЕ КОРОБКИ

standard

pfs: 70 > 175 mm (TELAIO INTERO)

pfs: 70 > 125 mm (PREZZO BASE)

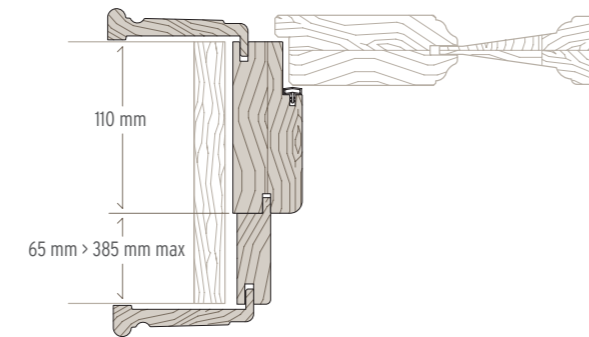
pfs: 130 > 175 mm (PREZZO BASE + MAGGIORAZIONE)



optional con imbotte lato esterno

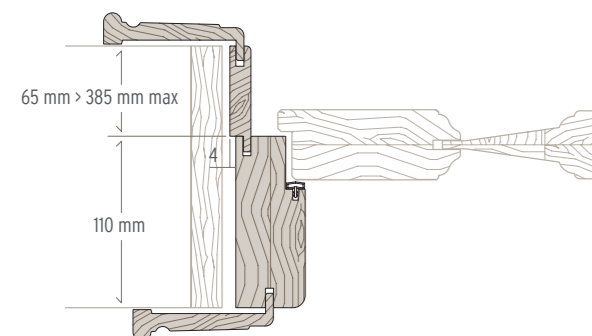
CONSIGLIATO

pfs: 180 > 500 mm (PREZZO BASE + MAGGIORAZIONE)



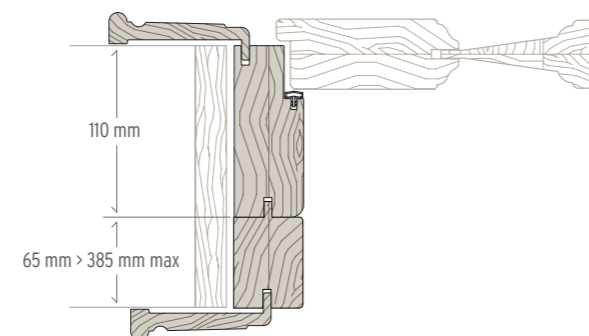
optional con imbotte lato interno

pfs: 180 > 500 mm (PREZZO BASE + MAGGIORAZIONE)



optional con imbotte lato esterno sp. 45 mm

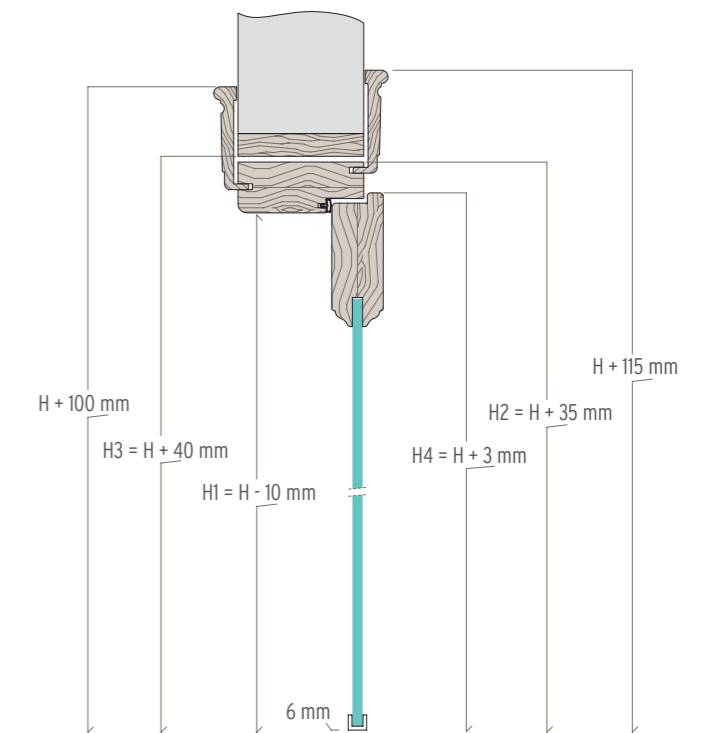
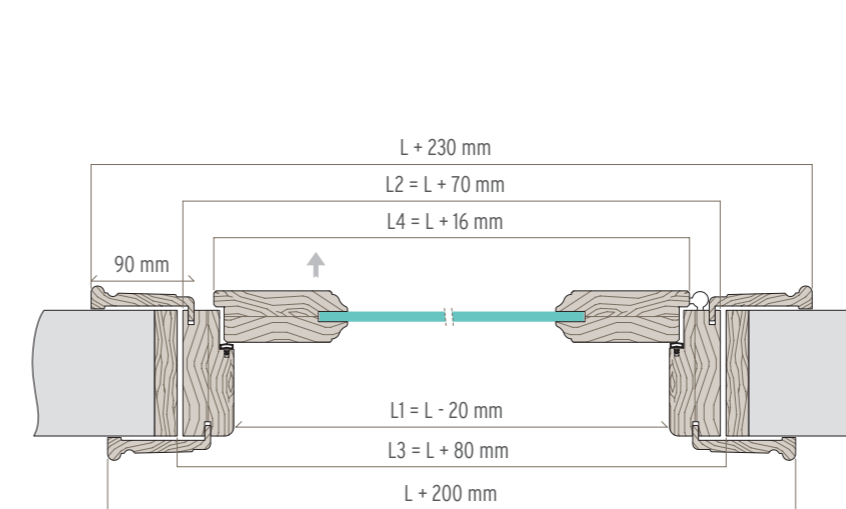
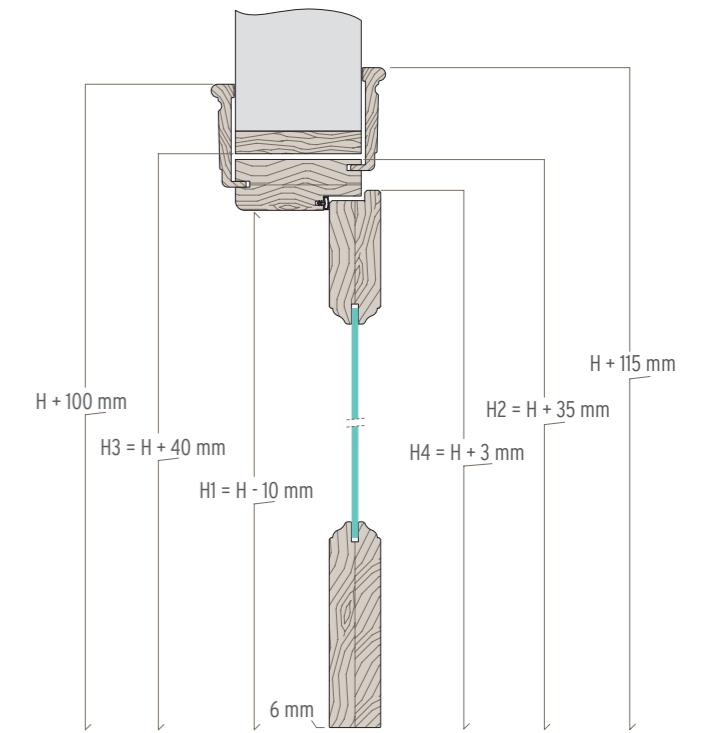
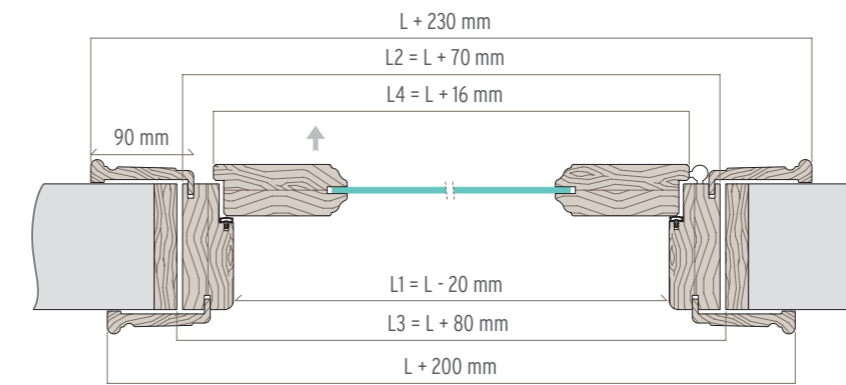
pfs: 180 > 500 mm (PREZZO BASE + MAGGIORAZIONE)



## DIMENSIONI

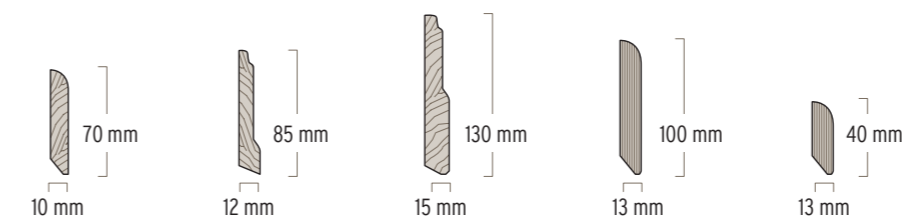
DIMENSIONS | DIMENSIONS | DIMENSIONES | MASSE | РАЗМЕРЫ

**Anta con vetro** - door with glass - porte vitrée - puerta con vidrio - Türblatt mit Glas - стеклянная створка



## BATTISCOPIA

SKIRTING BOARD | PLINTHE | ZOCALO | SOCKELLEISTEN | ПЛИНТУС





collezione/collection/collection/colección/kollektion/Коллекция

# CLASSICA

stile/style/style/estilo/stil/стиль

CLASSICO  
CLASSIC  
CLASSIQUE  
CLÁSICO  
CLASSIC  
КЛАССИЧЕСКИЙ



1  
**Modello CLASSICA 2B, due ante, arte povera.**  
 Model CLASSICA 2B, with two doors, arte povera.  
 Modèle CLASSICA 2B, deux portes, art pauvre.  
 Modelo CLASSICA 2B, con dos puertas, arte pobre.  
 Modell CLASSICA 2B, mit zwei Türen, Arte Povera.  
 Модель CLASSICA 2B, с двумя дверями, арте повера.

2  
**Modello CLASSICA 2B, arte povera.**  
 Model CLASSICA 2B, arte povera.  
 Modèle CLASSICA 2B, art pauvre.  
 Modelo CLASSICA 2B, arte pobre.  
 Modell CLASSICA 2B, Arte Povera.  
 Модель CLASSICA 2B, арте повера.

3  
**Modello CLASSICA 1B1VC, satinè, vetro madras, molato e inciso lato satinato. Modello CLASSICA 2BC, satinè.**  
 Model CLASSICA 1B1VC, satinè, madras glass, ground and engraved on satin finish side. Model CLASSICA 2BC, satinè.  
 Modèle CLASSICA 1B1VC, chene teint, verre madras, meulé et gravé côté satinée. Modèle CLASSICA 2BC, chene teint.  
 Modelo CLASSICA 1B1VC, satiné, vidrio madrás, biselado y grabado lado satinado. Modelo CLASSICA 2BC, satiné.  
 Modell CLASSICA 1B1VC, satine, madras-glas, schliiff und gravur mattierte seite. Modell CLASSICA 2BC, satine.  
 Модель CLASSICA 1B1VC, сатине, стекло madras, граненое с граненым рисунком с матовой стороны.  
 Модель CLASSICA 2BC, сатине.



2



3



5



4



6

4  
**Modello CLASSICA 3B97, arte povera.**  
 Model CLASSICA 3B97, arte povera.  
 Modèle CLASSICA 3B97, arte povera.  
 Modelo CLASSICA 3B97, arte pobre.  
 Modell CLASSICA 3B97, arte povera.  
 Модель CLASSICA 3B97, арте повера.

5  
**Modello CLASSICA 3B, rovere naturale.**  
 Model CLASSICA 3B, natural oak.  
 Modèle CLASSICA 3B, chene naturel.  
 Modelo CLASSICA 3B, roble natural.  
 Modell CLASSICA 3B, eiche natur.  
 Модель CLASSICA 3B, дуб натуральный.

6  
**Modello CLASSICA 15V, rovere naturale, vetro trasparente molato.**  
 Model CLASSICA 15V, natural oak, ground glass.  
 Modèle CLASSICA 15V, chene naturel, verre meulé.  
 Modelo CLASSICA 15V, roble natural, vidrio biselado.  
 Modell CLASSICA 15V, eiche natur, glas geschliffen.  
 Модель CLASSICA 15V, дуб натуральный, стекло с гладкой стороны .

CLASSICA

COLORI LEGNI | WOOD TONES | COLORIS BOIS | COLORES MADERA | HOLZFARBEN | ЦВЕТА ДЕРЕВА



COLORI LACCATI | LACQUER COLOURS | COLORIS LAQUÉS | COLORES LACADOS | LACKIERTE FARBEN | ЦВЕТА ЛАКИРОВКИ



**Colori RAL a richiesta lucidi e opachi**  
Matte and glossy RAL colors available on request  
couleurs RAL sur demande finition brillante et mate  
colores RAL brillo y mate bajo pedido  
Auf Anfrage RAL-Farben glänzend und matt  
цвета по шкале RAL по заказу, глянцевые и матовые

CLASSICA

MODELLI DISPONIBILI | AVAILABLE MODELS | MODÈLES DISPONIBLES | MODELOS DISPONIBLES | VERFÜGBARE MODELLE | ИМЕЮЩИЕСЯ МОДЕЛИ



1B 2B 3B 3B97 4B2002



6B600 1B2V97 1B3V2002 4V2002 2BC2002



6B87 2V600 2V87 6B 1V6

CLASSICA

MODELLI DISPONIBILI | AVAILABLE MODELS | MODÈLES DISPONIBLES | MODELOS DISPONIBLES | VERFÜGBARE MODELLE | ИМЕЮЩИЕСЯ МОДЕЛИ



2B87 2B600 1V2001 1B1VC2002 1B9VC



2B2V 15V 15VC 1B9V 2BC



1VCG 1B1VC 4B 3BC 2B1VC

CLASSICA

MODELLI DISPONIBILI | AVAILABLE MODELS | MODÈLES DISPONIBLES | MODELOS DISPONIBLES | VERFÜGBARE MODELLE | ИМЕЮЩИЕСЯ МОДЕЛИ



1V 1B1V 2B1V 3V97 1B1V2002



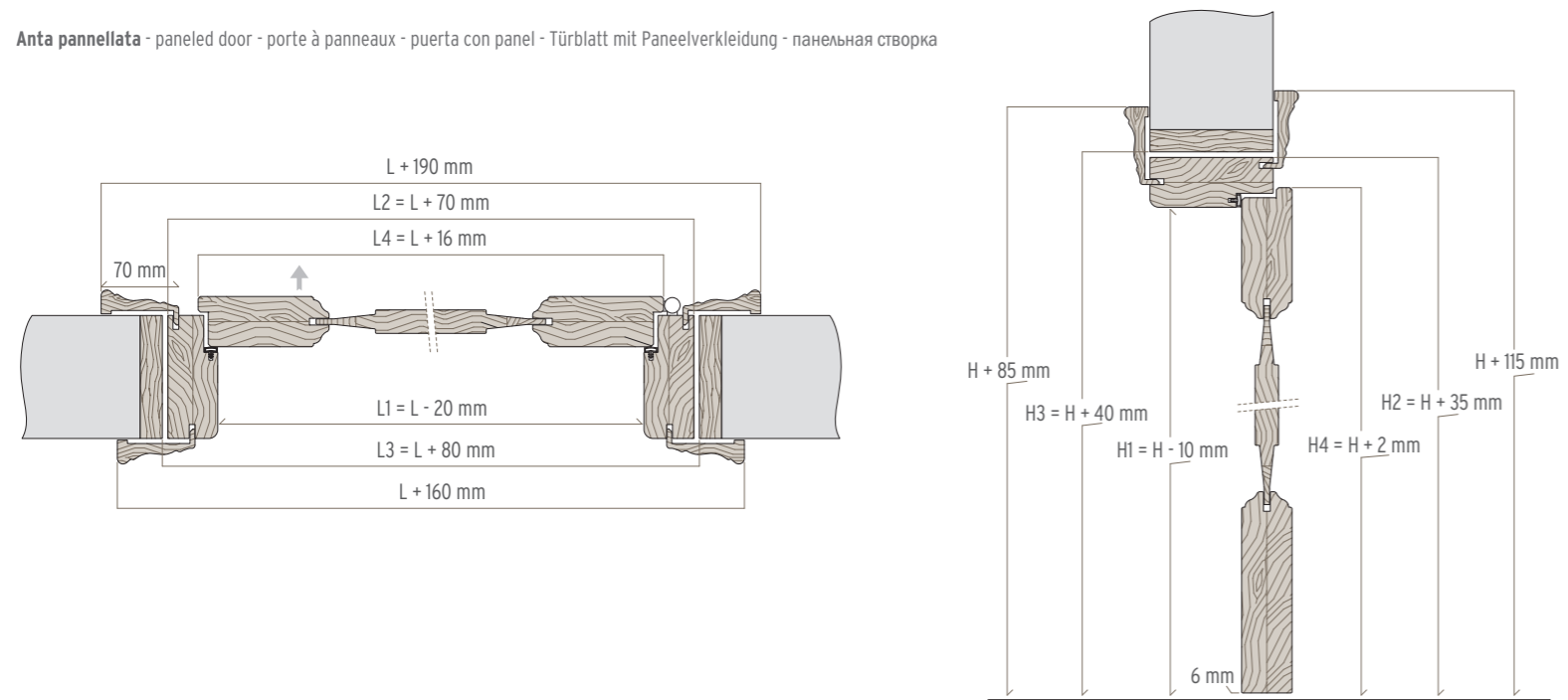
2B2002 1TV 1M2007



## DIMENSIONI

DIMENSIONS | DIMENSIONS | DIMENSIONES | MASSE | РАЗМЕРЫ

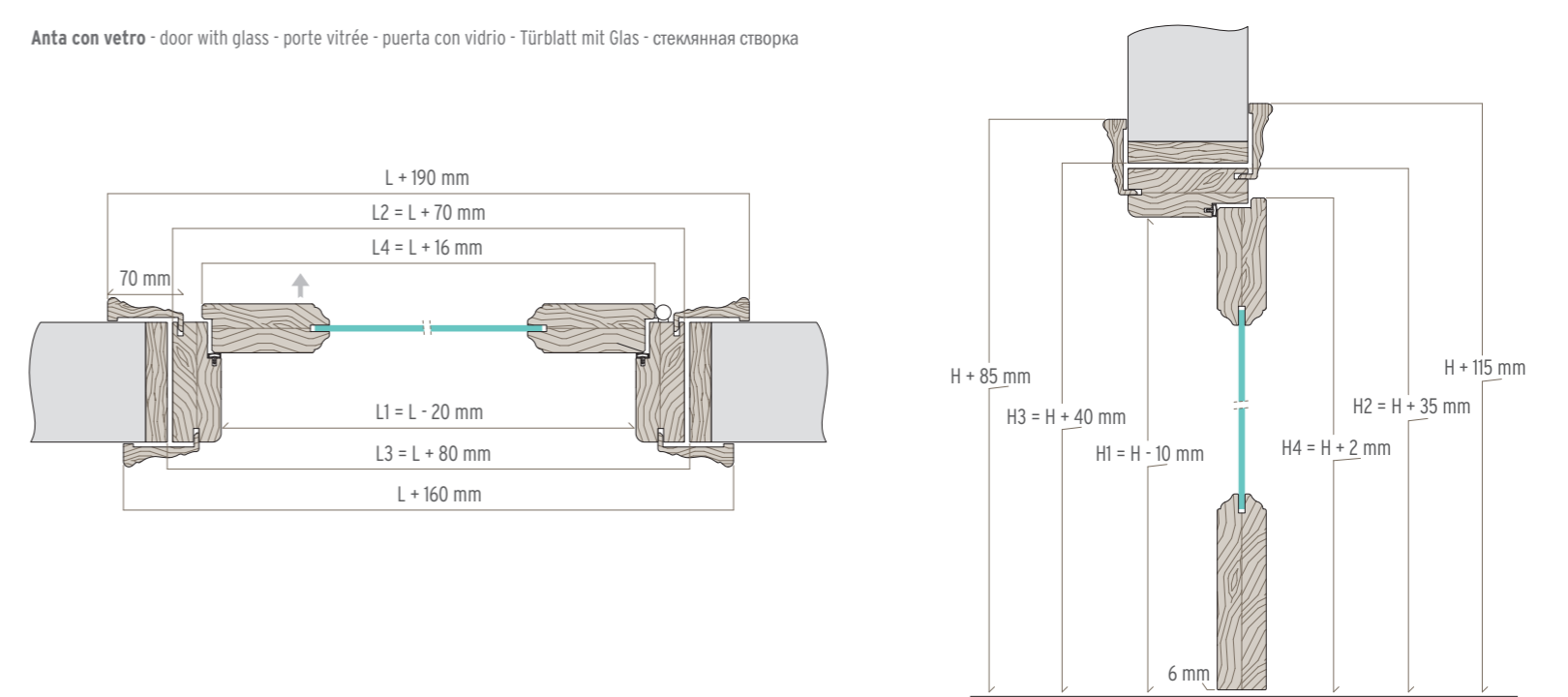
Anta pannellata - paneled door - porte à panneaux - puerta con panel - Türblatt mit Paneelverkleidung - панельная створка



## DIMENSIONI

DIMENSIONS | DIMENSIONS | DIMENSIONES | MASSE | РАЗМЕРЫ

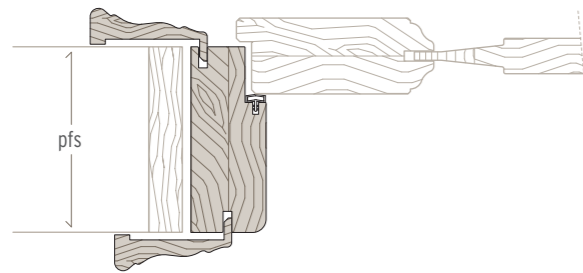
Anta con vetro - door with glass - porte vitrée - puerta con vidrio - Türblatt mit Glas - стеклянная створка



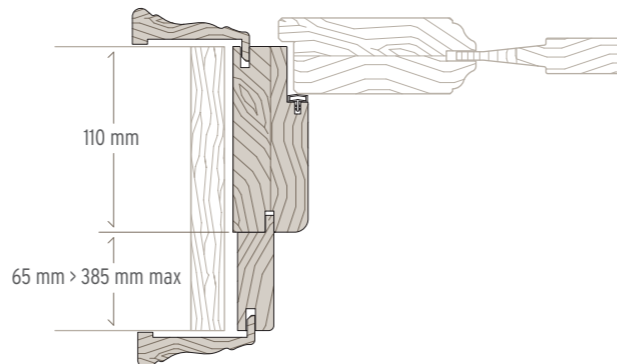
## TELAI

FRAMES | CHASSIS | MARCOS | RAHMEN | ДВЕРНЫЕ КОРОБКИ

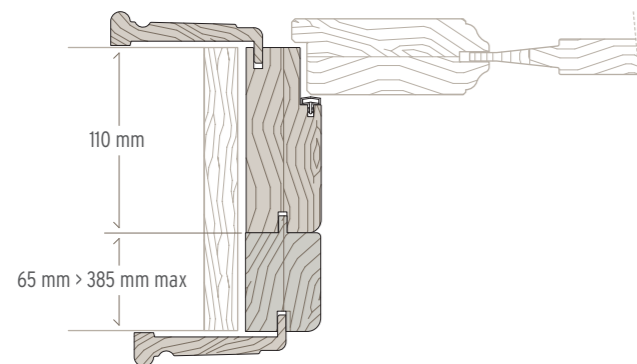
standard  
 pfs: 70 > 175 mm (TELAIO INTERO)  
 pfs: 70 > 125 mm (PREZZO BASE)  
 pfs: 130 > 175 mm (PREZZO BASE + MAGGIORAZIONE)



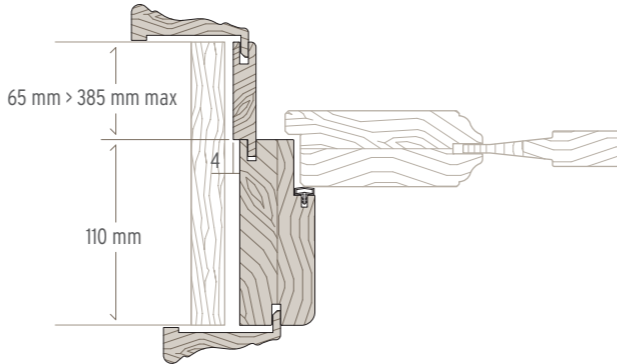
optional con imbotte lato esterno  
 CONSIGLIATO  
 pfs: 180 > 500 mm (PREZZO BASE + MAGGIORAZIONE)



optional con imbotte lato esterno sp. 45 mm  
 pfs: 180 > 500 mm (PREZZO BASE + MAGGIORAZIONE)

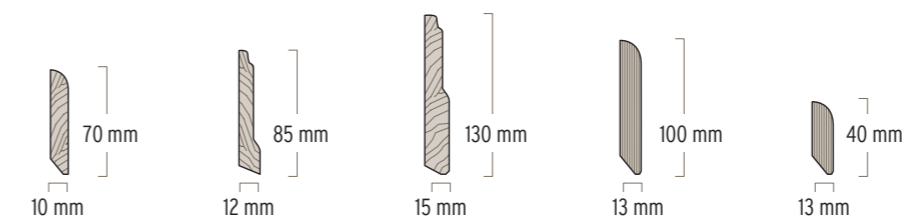


optional con imbotte lato interno  
 pfs: 180 > 500 mm (PREZZO BASE + MAGGIORAZIONE)



## BATTISCOPIA

SKIRTING BOARD | PLINTHE | ZOCALO | SOCKELLEISTEN | ПЛИНТУС





collezione/collection/collection/colección/kollektion/Коллекция

# DORÈ

stile/style/style/estilo/stil/стиль

CLASSICO  
CLASSIC  
CLASSIQUE  
CLÁSICO  
CLASSIC  
КЛАССИЧЕСКИЙ



1 - 2 - 3

**Modello ROTU 3BR, con cimasa, diamanti e basette diamantate, mostrine 110 E LODE.**

Boiserie Dorè a due bugne, tipologia alta, con lesene, cimasa e zoccolo 120 mm. Finitura laccato bianco foglia oro.

Model ROTU 3BR, with cornice, diamond shaped ashlars and base, 110 E LODE mountings.

Dorè boiserie panel with two ashlars, high type, with pilaster strips, cornice and 120 mm plinth. White lacquer and gold leaf finish.

Modèle ROTU 3BR, avec bande décorative, ornements supérieurs et inférieurs en pointe de diamant, couvre-joints 110 E LODE.

Boiserie Dorè avec deux bossages, haute, avec bandes d'encadrement, bande décorative et plinthe de 120 mm. Finition laqué blanc feuille or.

Modelo ROTU 3BR, con moldura, puntas de diamante y tacos diamantados, tapajuntas 110 E LODE.

Boiserie Dorè de dos almohadillas, tipo alto, con pilastras, molduras y zócalo de 120 mm. Acabado lacado blanco con pan de oro.

Modell ROTU 3BR, mit Gesims und Diamantblossen, Blenden 110 E LODE.

Hohe Tüfelung Dorè mit zwei Kassetten, Lisenen, Gesims und Sockelleiste 120 mm. Finish Weiß Lackiert mit Blattgold.

Модель ROTU 3BR, с карнизом, рустами и рустованными цоколями, наличники 110 E LODE.

Стеновые панели Dorè с двумя центральными элементами, высокого типа, с плиастрами карнизом, и плинтусом 120 мм. Отделка: белая лакировка, золотая фольга.



**2**  
**Modello DUPLU 2B, con cimasa, diamanti e basette diamantate, mostrine 110 E LODE. Boiserie Dorè a due bugne, tipologia alta, con lesene, cimasa e zoccolo 120 mm. Finitura laccato avorio anticato oro. A sinistra armadiatura Miria mimetizzata con la boiserie. La boiserie Dorè riveste anche il ribassamento del soffitto.**

Model DUPLU 2B, with cornice, diamond shaped ashlars and base, 110 E LODE mountings. Dorè boiserie panel with two ashlars, high type, with pilaster strips, cornice and 120 mm plinth. Ivory lacquer and antique gold finish. To the left, Miria wall system camouflaged with the boiserie panel. The Dorè boiserie panel is also used to cover the dropped ceiling.

Modèle DUPLU 2B, avec bande décorative, ornements supérieurs et inférieurs en pointe de diamant, couvre-joints 110 E LODE. Boiserie Dorè avec deux bossages, haute, avec bandes d'encadrement, bande décorative et plinthe de 120 mm. Finition laqué ivoire patiné or. A gauche, l'armoire Miria se camoufle dans la boiserie. La boiserie Dorè recouvre également le surbaissement du plafond.

Modelo DUPLU 2B con moldura, puntas de diamante y tacos diamantados, tapajuntas 110 E LODE. Boiserie Dorè de dos almohadillas, tipo alto, con pilastras, molduras y zócalo de 120 mm. Acabado lacado marfil envejecido dorado. A la izquierda: armario Miria mimetizado con la boiserie. La boiserie Dorè recubre también el cielorraso.

Modell DUPLU 2B mit Gesims und Diamantbossen, Blenden 110 E LODE. Hohe Täfelung Dorè mit zwei Kassetten Lisenen, Gesims und Sockelleiste 120 mm. Finish Lackiert Elfenbein Antikisiert Gold. Links ein in die Täfelung integrierter Schrankverbau Miria. Auch die herabgesetzte Decke ist mit der Täfelung Dorè verkleidet.

Модель DUPLU 2B, с карнизом, рустами и рустованными цоколями, наличниками 110 E LODE. Стеновые панели Dorè с двумя центральными элементами, высокого типа, с пилястрами, карнизом и плинтусом 120 мм. Отделка: состаренная лакировка цвета слоновой кости, позолота. Слева: шкаф Miria, замаскированный под стеновые панели. Стеновые панели Dorè использованы также для облицовки заниженной части потолка.

**1-3**  
**Armadiatura MIRIA SMOOTH a due ante, pantografata Dorè 2B e zoccolo 120 mm. Tutto in finitura laccato avorio anticato oro.**

MIRIA SMOOTH wall system with two doors, Dorè 2B routed decorand and 120 mm plinth. All in Ivory lacquer and antique gold finish.

Armoire MIRIA SMOOTH à deux portes, au pantographe Dorè 2B, avec plinthe de 120 mm gravée. Le tout dans la finition laqué ivoire patiné or.

Armario MIRIA SMOOTH de dos puertas, pantografiada Dorè 2B y zócalo de 120 mm. Todo en acabado lacado marfil envejecido dorado.

Zweiflügeliger Schrankverbau MIRIA SMOOTH, Fräsung Dorè 2B, und Sockelleiste 120 mm, alles im Finish Elfenbein Antikisiert Lackiert Gold.

Двустворчатый шкаф MIRIA SMOOTH со стеновыми панелями Dorè с двумя центральными элементами, плинтусом 120 мм и пантографной обработкой Dorè 2B.

Отделка всех элементов: состаренная лакировка цвета слоновой кости, позолота.

**4**  
**Porta blindata Sovrana, modello DUPLU 2B, finitura laccato avorio anticato oro. Sulla destra, porta a battente, modello DUPLU 2B con cimasa, diamanti e mostrine 110 E LODE. Boiserie Dorè tipologia bassa, con torelli, lesene, cimasa e zoccolo 120 mm. Parquet Garofoli rovere tabacco.**

Sovrana security door, model DUPLU 2B, Ivory lacquer and antique gold finish. To the right, hinged door, model DUPLU 2B with cornice, diamond shaped ashlars and 110 E LODE mountings. Dorè boiserie panel, low type, with chair rails, pilaster strips, cornice and 120 mm plinth. Garofoli parquet tobacco oak.

Porte blindée Sovrana, modèle DUPLU 2B, finition laqué ivoire patiné or. A droite, porte à battant, modèle DUPLU 2B, avec bande décorative, ornements supérieurs en pointe de diamant et couvre-joints 110 E LODE. Boiserie Dorè basse, avec profilés de finition arrondis, bandes d'encadrement, bande décorative et plinthe de 120 mm. Parquet Garofoli chêne tabac.

Puerta blindada Sovrana, modelo DUPLU 2B, acabado lacado marfil envejecido dorado. A la derecha, puerta batiente modelo DUPLU 2B, con moldura, puntas de diamante y tapajuntas 110 E LODE. Boiserie Dorè de tipo bajo, con bocetes, pilastras, molduras y zócalo de 120 mm. Parquet Garofoli roble tabaco.

Einbruchhemmende Tür Sovrana, Modell DUPLU 2B, Finish Lackiert Elfenbein Antikisiert Gold. Rechts eine Anschlagtür Modell DUPLU 2B mit Gesims, Diamanten und Blenden 110 E LODE. Niedrige Täfelung Dorè mit Abschlussleisten, Lisenen, Gesims und 120mm-Sockelleiste. Parkett in Eiche Tabak von Garofoli.

Бронированная дверь Sovrana, модель DUPLU 2B, отделка - состаренная лакировка цвета слоновой кости, позолота. Справа: распашная дверь модели DUPLU 2B с карнизом, рустами и наличниками 110 E LODE. Стеновые панели Dorè низкого типа, с окантовками, пилястрами, карнизом и плинтусом 120 мм. Паркет Garofoli, "табачный" дуб.

**5**  
**Modello DUPLU 2B, porta a battente doppia, con cimasa, diamanti e basette diamantate, mostrine 110 E LODE. Boiserie tipologia alta a due bugne con lesene, cimasa e zoccolo 120 mm. Finitura laccato bianco. A destra, porta blindata Sovrana, con cimasa e diamanti, mostrine 110 E LODE e boiserie tipologia bassa, con torelio, lesene, cimasa e zoccolo 120 mm. Finitura laccato bianco.**

Model DUPLU 2B, double hinged door, with cornice, diamond shaped ashlars and base, 110 E LODE mountings. Boiserie panel, high type, with two ashlars, pilaster strips, corner and 120 mm plinth. White lacquer finish. To the right, Sovrana security door, with cornice and diamond shaped ashlars, 110 E LODE mountings and boiserie panel, low type, chair rail, pilaster strips, corner and 120 mm plinth. White lacquer finish.

Modèle DUPLU 2B, porte à deux vantaux avec bande décorative, ornements supérieurs et inférieurs en pointe de diamant, couvre-joints 110 E LODE. Boiserie haute à deux bossages avec bandes d'encadrement, bande décorative et plinthe de 120 mm. Finition laqué blanc. A droite, porte blindée Sovrana, avec bande décorative et ornements supérieurs en pointe de diamant, couvre-joints 110 E LODE et boiserie basse, avec profilé de finition arrondi, bandes d'encadrement, bande décorative et plinthe de 120 mm. Finition laqué blanc.

Modelo DUPLU 2B, puerta batiente doble con moldura, puntas de diamante, tacos diamantados y tapajuntas 110 E LODE. Boiserie de dos almohadillas, de tipo alto, con pilastras, molduras y zócalo de 120 mm. Acabado lacado blanco. A la derecha, puerta blindada Sovrana, con moldura, puntas de diamante y tapajuntas 110 E LODE. Boiserie de tipo bajo con pilastras, bocel, moldura y zócalo de 120 mm. Acabado lacado blanco.

Modell DUPLU 2B, eine doppelflügelige Tür mit Gesims, Diamantbossen und Blenden 110 E LODE. Hohe Täfelung mit zwei Kassetten, Lisenen, Gesims und 120mm-Sockelleiste. Finish Weiß Lackiert. Rechts eine einbruchhemmende Tür Sovrana mit Gesims, Diamanten, Blenden 110 E LODE und eine niedrige Täfelung mit Abschlussleiste, Lisenen, Gesims und 120mm-Sockelleiste. Finish Weiß Lackiert.

Модель DUPLU 2B, двустворчатая распашная дверь с карнизом, рустами и рустованными цоколями, наличниками 110 E LODE. Стеновые панели высокого типа с двумя центральными элементами, пилястрами, карнизом и плинтусом 120 мм. Отделка: белая лакировка. Справа: бронированная дверь Sovrana, с карнизом, рустами, наличниками 110 E LODE, и стеновые панели низкого типа с окантовкой, пилястрами, карнизом и плинтусом 120 мм. Отделка: белая лакировка.



1 **Modello TRUE 3B (singola) e Modello QUADRU 4B (doppia) con allargamento imbotte con cimasa, diamanti, basette diamantate e mostrine 110 ELODE. Boiserie Dorè, tipologia bassa con opzione di pannelli a due bugne aggiunti in sovrapposizione; con torelli, lesene, cimasa e zoccolo 120 mm. Paquet Garofoli rovere pietra.**  
 Model TRUE 3B (single) and QUADRU 4B (double) with widened intrados with cornice, diamond shaped ashlars and base, 110 E LODE mountings. Dorè boiserie panel, low type with the option of panels with two additional overlapping ashlars; with chair rails, pilaster strips, cornice and 120 mm plinth. Garofoli parquet, stone oak.  
 Modèle TRUE 3B (simple) et Modèle QUADRU 4B (double) avec intrados avec bande décorative, ornements supérieurs et inférieurs en pointe de diamant, couvre-joints 110 E LODE. Boiserie Dorè basse avec option de panneaux à deux bossages superposés; avec profilés de finition arrondis, bandes d'encadrement, bande décorative et plinthe de 120 mm. Parquet Garofoli chêne pierre.  
 Modelo TRUE 3B simple y QUADRU 4B doble con ensanchamiento intradós, dotadas de moldura, puntas de diamante, tacos diamantados y tapajuntas 110 E LODE. Boiserie Dorè de tipo bajo, con superposición opcional de paneles suplementarios de dos almohadillas, con boceles, pilastras, moldura y zócalo de 120 mm. Parquet Garofoli roble piedra.  
 Modell TRUE 3B und QUADRU 4B (ein- bzw. zweiflügelig) mit Kassettenleibung, Gesims, Diamantbossen und Blenden 110 E LODE. Niedrige Tafelung Dorè, darüber eine zusätzliche hohe Tafelung mit zwei Kassetten, Abschlussleisten, Lisenen, Gesims und 120mm-Sockelleiste. Parkett Steineiche von Garofoli.  
 Модель TRUE 3B (одностворчатая) и модель QUADRU 4B (двухстворчатая) с добором для дверного проема с карнизом, рустами, рустованными соколями и наличниками 110 E LODE. Стеновые панели Dorè низкого типа, с вариантом установленных сверху панелей с двумя центральными элементами. С окантовками, пилястрами, карнизом и плинтусом 120 мм. Паркет Garofoli, дуб каменного цвета.

2 **Modello ROTU 3BR, con cimasa e diamanti, mostrine 110 E LODE. Boiserie Dorè, tipologia bassa e alta, con torelli, lesene, cimasa e zoccolo 120 mm. Finitura bianco laccato.**  
 Model ROTU 3BR, with cornice and diamond shaped ashlars, 110 E LODE mountings. Dorè boiserie panel, low and high type, with chair rails, pilaster strips, cornice and 120 mm plinth. White lacquer finish.  
 Modèle ROTU 3BR, avec bande décorative et ornements supérieurs en pointe de diamant, couvre-joints 110 E LODE. Boiserie Dorè, basse et haute, avec profilés de finition arrondis, bandes d'encadrement, bande décorative et plinthe de 120 mm. Finition blanc laqué.  
 Modelo ROTU 3BR, con moldura, puntas de diamante y tapajuntas 110 E LODE. Boiserie Dorè de tipo bajo y alto, con boceles, pilastras, moldura y zócalo de 120 mm. Acabado lacado blanco.  
 Modell ROTU 3BR mit Gesims und Diamanten, Blenden 110 E LODE. Niedrige und hohe Tafelung Dorè mit Abschlussleisten, Lisenen, Gesims und 120mm-Sockelleiste. Finish Weiß lackiert.  
 Модель ROTU 3BR, с карнизом и рустами, наличниками 110 E LODE. Стеновые панели Dorè низкого и высокого типа, с окантовками, пилястрами, карнизом и плинтусом 120 мм. Отделка: белая лакировка.

3 **Modello TRUE 3B, con cimasa, diamanti e mostrine 110 E LODE. Boiserie Dorè, tipologia bassa e alta, con torelli, lesene, cimasa e zoccolo 120 mm. Finitura bianco laccato. Paquet Garofoli rovere brandy.**  
 Model TRUE 3B with cornice, diamond shaped ashlars and 110 E LODE mountings. Dorè boiserie panel, low and high type, with chair rails, pilaster strips, corner and 120 mm plinth. White lacquer finish. Garofoli parquet, brandy oak.  
 Modèle TRUE 3B, avec bande décorative, ornements supérieurs en pointe de diamant et couvre-joints 110 E LODE. Boiserie Dorè, basse et haute, avec profilés de finition arrondis, bandes d'encadrement, bande décorative et plinthe de 120 mm. Finition blanc laqué. Parquet Garofoli chêne brandy.  
 Modelo TRUE 3B, con moldura, puntas de diamante y tapajuntas 110 E LODE. Boiserie Dorè, de tipo bajo y alto, con boceles, pilastras, moldura y zócalo de 120 mm. Acabado lacado blanco. Parquet Garofoli roble brandy.  
 Modell TRUE 3B mit Gesims, Diamanten und Blenden 110 E LODE. Niedrige und hohe Tafelung Dorè mit Abschlussleisten, Lisenen, Gesims und 120mm-Sockelleiste. Finish Weiß Lackiert. Parkett Eiche Brandy von Garofoli.  
 Модель TRUE 3B, с карнизом, рустами и наличниками 110 E LODE. Стеновые панели Dorè низкого и высокого типа, с окантовками, пилястрами, карнизом и плинтусом 120 мм. Отделка: белая лакировка. Паркет Garofoli, дуб цвета бренди.



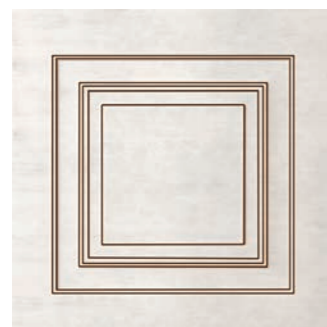
**laccato bianco**  
white lacquer  
laqué blanc  
lacado blanco  
Lackiert Weiß  
белая лакировка



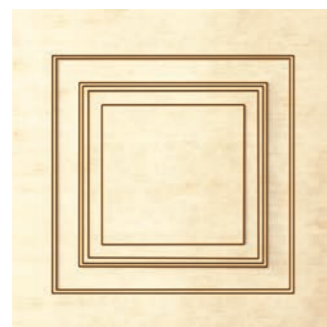
**laccato avorio**  
ivory lacquer  
laqué ivoire  
lacado marfil  
Lackiert Elfenbein  
лакировка цвета слоновой кости



**laccato tortora**  
dove grey lacquer  
laqué tourterelle  
lacado gris tórtola  
Lackiert Taubengrau  
лакировка серо-коричневого цвета



**laccato bianco anticato**  
antique white lacquer  
laqué blanc patiné  
lacado blanco envejecido  
Lackiert Weiß Antikisiert  
состаренная белая лакировка



**laccato avorio anticato**  
antique ivory lacquer  
laqué ivoire patiné  
lacado marfil envejecido  
Lackiert Elfenbein Antikisiert  
состаренная лакировка цвета слоновой кости



**laccato bianco foglia oro**  
white lacquer, gold leaf  
laqué blanc feuille or  
lacado blanco con pan de oro  
Lackiert Weiß mit Blattgold  
белая лакировка, золотая фольга



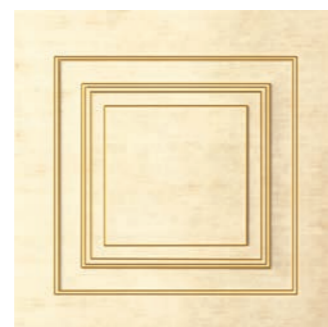
**laccato avorio foglia oro**  
ivory lacquer, gold leaf  
laqué ivoire feuille or  
lacado marfil con pan de oro  
Lackiert Elfenbein mit Blattgold  
лакировка цвета слоновой кости, золотая фольга



**laccato bianco foglia argento**  
white lacquer, silver leaf  
laqué blanc feuille argent  
lacado blanco con pan de plata  
Lackiert Weiß mit Blattsilber  
белая лакировка, серебряная фольга



**laccato bianco anticato oro**  
white lacquer, antique gold  
laqué blanc patiné or  
lacado blanco envejecido dorado  
Lackiert Weiß Antikisiert Gold  
состаренная белая лакировка, позолота



**laccato avorio anticato oro**  
ivory lacquer, antique gold  
laqué ivoire patiné or  
lacado marfil envejecido dorado  
Lackiert Elfenbein Antikisiert Gold  
состаренная лакировка цвета слоновой кости, позолота



UMU 1B



DUPLU 2B



TRUE 3B



QUADRU 4B



ROTU 3BR



ECLUSU 3BOV



UNUVU 1BIV



VELUNU 1V

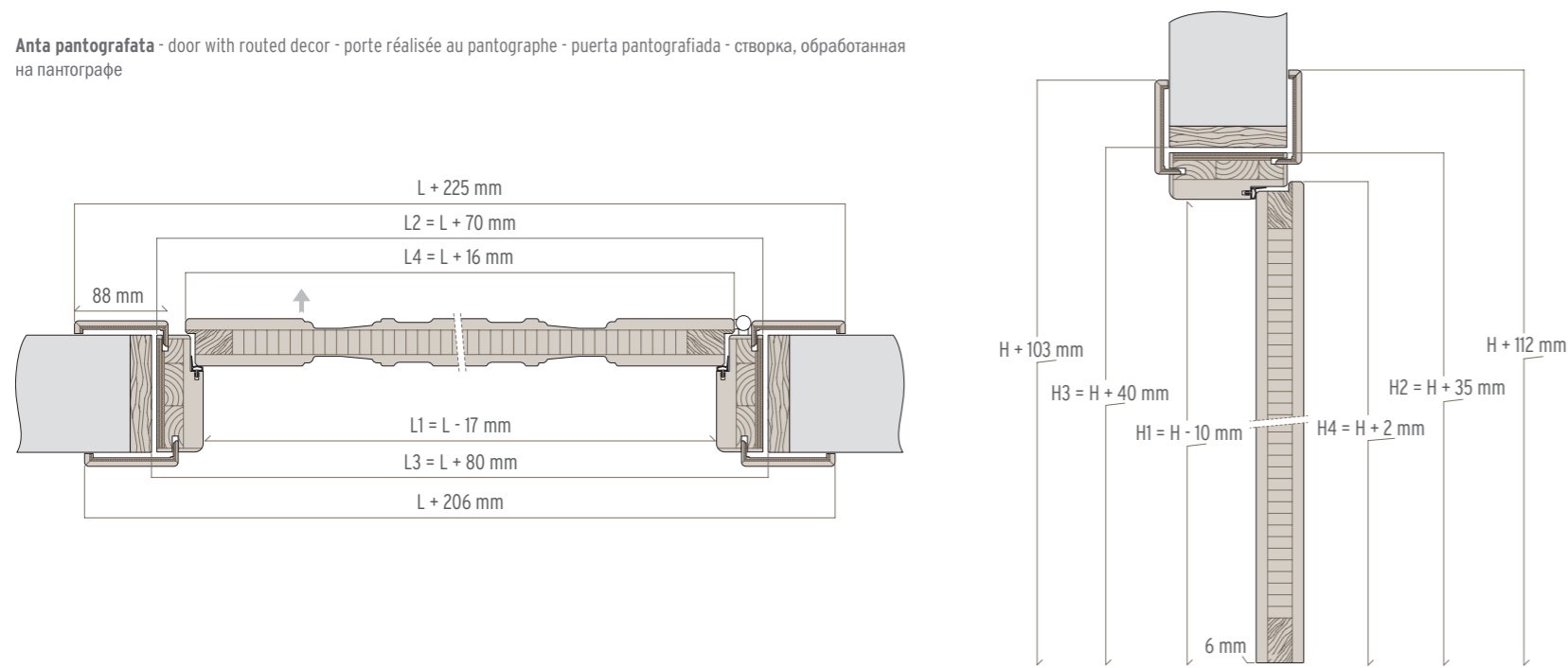


VMULTIPLU 15V

## DIMENSIONI

DIMENSIONS | DIMENSIONS | DIMENSIONES | MASSE | РАЗМЕРЫ

**Anta pantografata** - door with routed decor - porte réalisée au pantographe - puerta pantografiada - створка, обработанная на пантографе

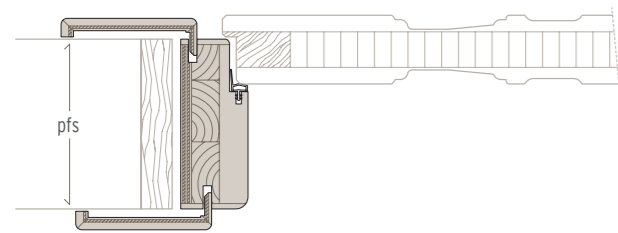


## TELAJ

FRAMES | CHASSIS | MARCOS | RAHMEN | ДВЕРНЫЕ КОРОБКИ

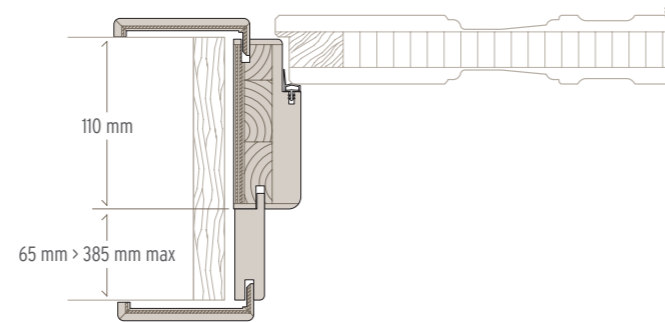
standard  
pfs: 70 > 175 mm (TELAJO INTERO)

pfs: 70 > 125 mm (PREZZO BASE)  
pfs: 130 > 175 mm (PREZZO BASE + MAGGIORAZIONE)

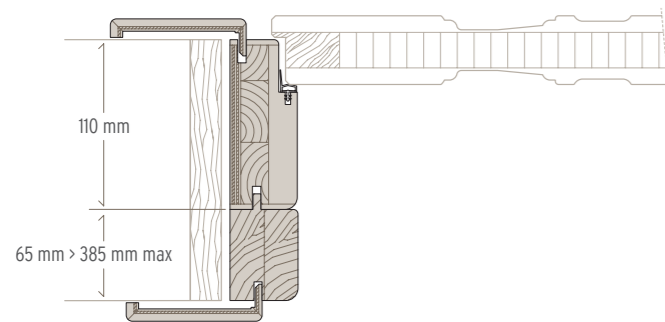


optional con imbotte lato esterno  
CONSIGLIATO

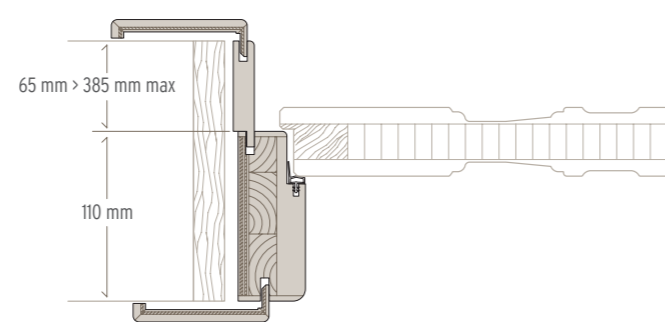
pfs: 180 > 500 mm (PREZZO BASE + MAGGIORAZIONE)



optional con imbotte lato esterno sp. 45 mm  
pfs: 180 > 500 mm (PREZZO BASE + MAGGIORAZIONE)



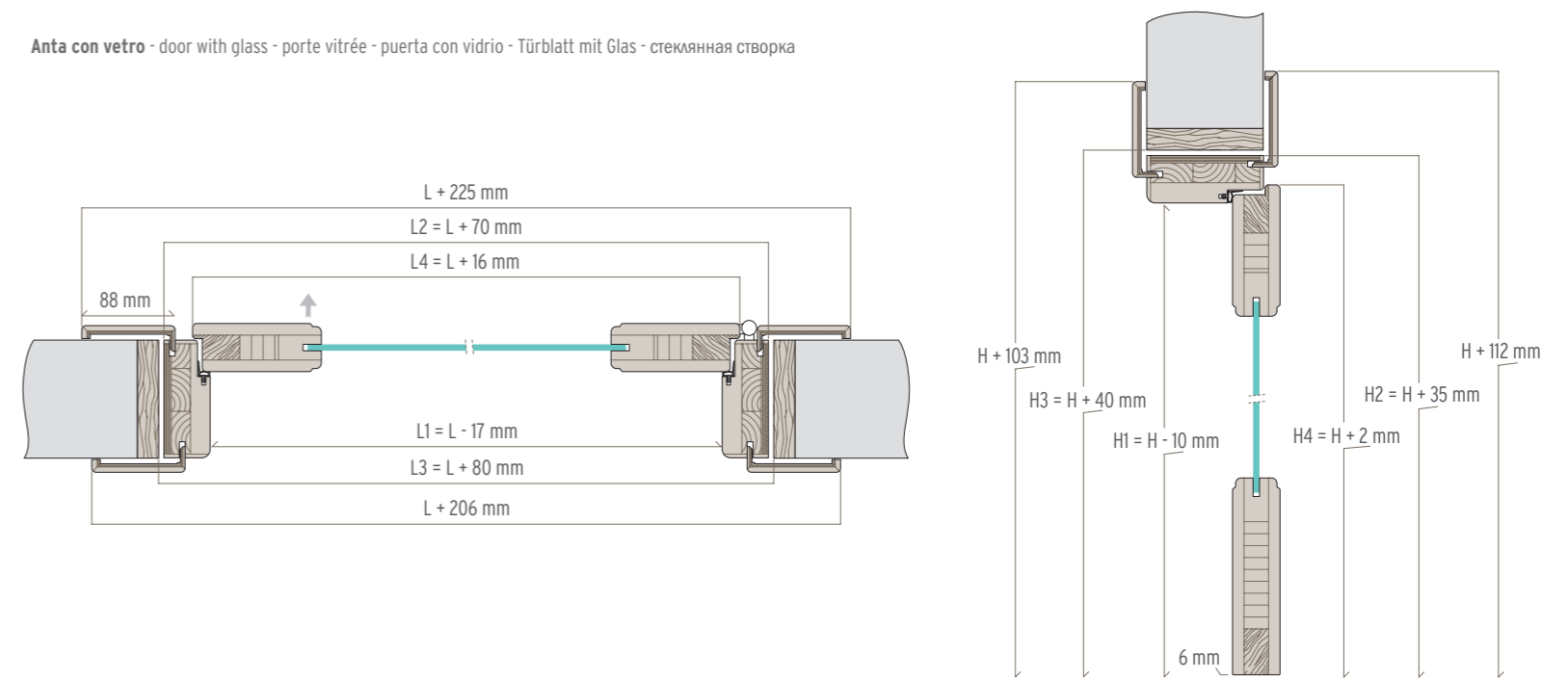
optional con imbotte lato interno  
pfs: 180 > 500 mm (PREZZO BASE + MAGGIORAZIONE)



## DIMENSIONI

DIMENSIONS | DIMENSIONS | DIMENSIONES | MASSE | РАЗМЕРЫ

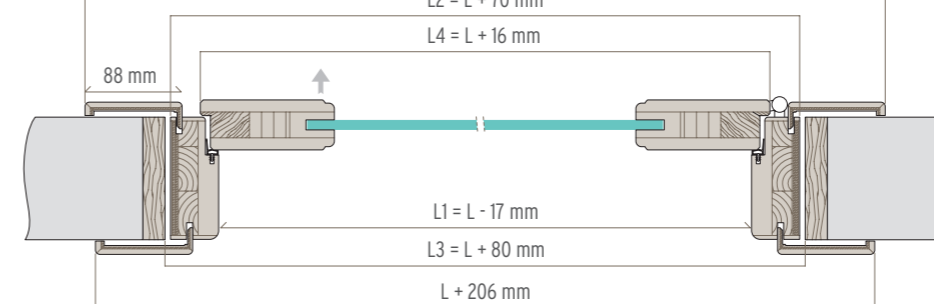
**Anta con vetro** - door with glass - porte vitrée - puerta con vidrio - Türblatt mit Glas - стеклянная створка



FRAMES | CHASSIS | MARCOS | RAHMEN | ДВЕРНЫЕ КОРОБКИ

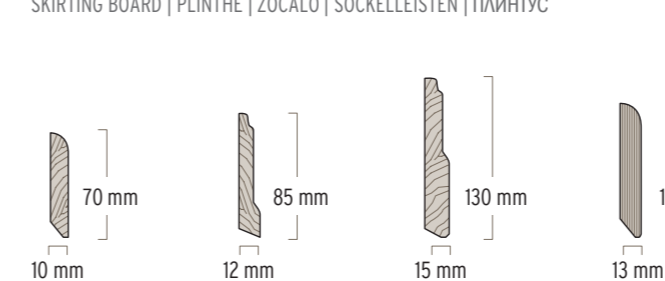
standard  
pfs: 70 > 175 mm (TELAJO INTERO)

pfs: 70 > 125 mm (PREZZO BASE)  
pfs: 130 > 175 mm (PREZZO BASE + MAGGIORAZIONE)

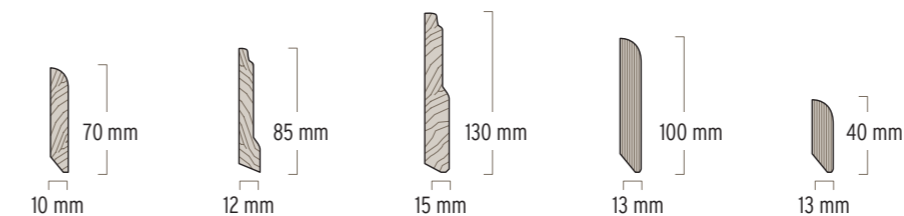


optional con imbotte lato esterno  
CONSIGLIATO

pfs: 180 > 500 mm (PREZZO BASE + MAGGIORAZIONE)



optional con imbotte lato esterno sp. 45 mm  
pfs: 180 > 500 mm (PREZZO BASE + MAGGIORAZIONE)





---

collezione/collection/collection/colección/kollektion/Коллекция

# SUBLIMIA

---

stile/style/style/estilo/stil/стиль

CLASSICO  
CLASSIC  
CLASSIQUE  
CLÁSICO  
CLASSIC  
КЛАССИЧЕСКИЙ





1  
**Porta blindata Sovrana, modello TRIORA 3B.  
 Pantografatura Sublimia 3B.**

Sovrana security door, model TRIORA 3B.  
 Sublimia 3B woodworking.

Porte blindée Sovrana, modèle TRIORA 3B.  
 Gravure au pantographe Sublimia 3B.

Puerta blindada Sovrana, modelo TRIORA 3B.  
 Pantografiado Sublimia 3B.

Einbruchhemmende Tür, modell TRIORA 3B.  
 Fräsung Sublimia 3B.

Бронированная дверь Sovrana, модели TRIORA 3B.  
 Пантографная обработка Sublimia 3B.

2  
**Modello TRIORA 3B, laccata avorio, scorrevole interno  
 muro, versione a due ante. Modello TRIORA 3B, laccata avorio.**

Model TRIORA 3B, ivory lacquer, sliding pocket door,  
 double door version. Model TRIORA 3B, ivory lacquer.

Modèle TRIORA 3B, laque ivoire, porte coulissant dans le mur,  
 version a deux battants. Modèle TRIORA 3B, laque ivoire.

Modelo TRIORA 3B, lacado marfil, versión de dos hojas correderas  
 incorporadas a la pared. Modelo TRIORA 3B, lacado marfil.

Modell TRIORA 3B, lackiert elfenbein, innwandige doppelschiebetür.  
 Modell TRIORA 3B, lackiert elfenbein.

модели TRIORA 3B, встроенная раздвижная двустворчатая дверь  
 с лакировкой цвета слоновой кости. Модели TRIORA 3B,  
 лакировкой цвета слоновой кости.



1  
**Modello GRADARO 2B01V, laccata avorio, con vetro madras.**  
**Modello TRIORA 3B, laccata avorio, versione a battente, due ante.**  
 Model GRADARO 2B01V, ivory lacquer with madras glass.  
 Model TRIORA 3B, ivory lacquer, hinged version, double door.  
 Modèle GRADARO 2B01V, laquée ivoire, avec verre madras.  
 Modèle TRIORA 3B, laquée ivoire, version a battant, deux battants.  
 Modelo GRADARO 2B01V, lacado marfil con vidrio madrás.  
 Modelo TRIORA 3B, lacado marfil, versión de dos hojas batientes.  
 Modell GRADARO 2B01V, lackiert elfenbein, glas madras.  
 Modell TRIORA 3B, lackiert elfenbein, zweiflügelige drehflügeligtür.  
 модели GRADARO 2B01V, лакировка цвета слоновой кости, стекло madras.  
 модели TRIORA 3B, распашная двустворчатая дверь с лакировкой цвета слоновой кости.

2  
**Modello OROPA 2BC, laccata bianco. Modello CROSARA 1B1VC, laccata bianco, vetro trasparente molato e inciso.**  
 Model OROPA 2BC, white lacquer. Model CROSARA 1B1VC, white lacquer, clear glass, ground and etched.  
 Modèle OROPA 2BC, laquée blanc. Modèle CROSARA 1B1VC, laquée blanche, verre transparent taillé et gravé.  
 Modelo OROPA 2BC, lacado blanco. Modelo CROSARA 1B1VC, laqueada blanca, vidrio transparente biselado y tallado.  
 Modell OROPA 2BC, lackiert weiss. Modell CROSARA 1B1VC, weiss lackiert, geschliffenes und graviertes Durchsichtiges glas.  
 модели OROPA 2BC, белая лакировка. модели CROSARA 1B1VC, лакировка белого цвета, стекло.

3  
**Modello TRIORA 3B, laccata tortora.**  
 Model TRIORA 3B, dove grey lacquer.  
 Modèle TRIORA 3B, laquée tourterelle.  
 Modelo TRIORA 3B, lacado gris tórtola.  
 Modell TRIORA 3B, lackiert taubengrau.  
 модели TRIORA 3B, лакировка серо-коричневого цвета.

4  
**Modello TRIORA 3B, laccata avorio.**  
 Model TRIORA 3B, ivory lacquer.  
 Modèle TRIORA 3B, laquée ivoire.  
 Modelo TRIORA 3B, lacado marfil.  
 Modell TRIORA 3B, lackiert elfenbein.  
 модели TRIORA 3B, лакировкой цве та слоновой кости.

5  
**Modello TRIORA 3B, laccata avorio, scorrevole interno muro, versione a due ante. Modello TRIORA 3B, laccata avorio.**  
 Model TRIORA 3B, ivory lacquer, sliding pocket door, double door version. Model TRIORA 3B, ivory lacquer.  
 Modèle TRIORA 3B, laquée ivoire, porte coulissant dans le mur, version a deux battants. Modèle TRIORA 3B, laquée ivoire.  
 Modelo TRIORA 3B, lacado marfil, versión de dos hojas correderas incorporadas a la pared. Modelo TRIORA 3B, lacado marfil.  
 Modell TRIORA 3B, lackiert elfenbein, innwandige doppelschiebetür. Modell TRIORA 3B, lackiert elfenbein.  
 модели TRIORA 3B, встроенная раздвижная двустворчатая дверь с лакировкой цвета слоновой кости. модели TRIORA 3B, лакировкой цве та слоновой кости.

6  
**Modello AREA 1TV, laccato bianco, vetro tipo madras.**  
 Model AREA 1TV, white lacquer, madras type glass.  
 Modèle AREA 1TV, laque blanc, verre type madras.  
 Modelo AREA 1TV, lacado blanco, vidrio con base madrás .  
 Modell AREA 1TV, lackiert weiss, glas typ madras.  
 модели AREA 1TV, белый лакированный, стекло типа madras.



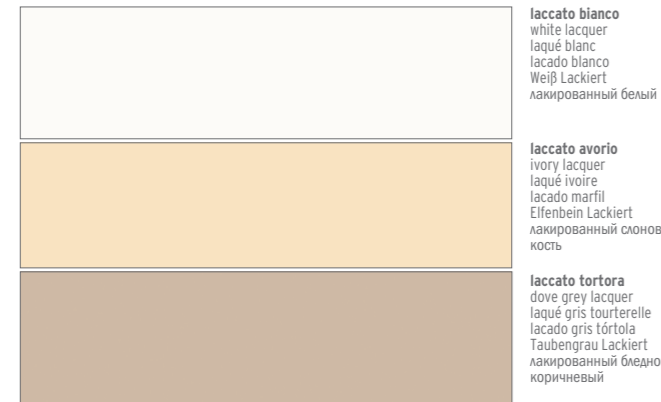
1  
**Modello TRIORA 3B, laccata avorio, versione a battente, due ante.**  
 Model TRIORA 3B, ivory lacquer, hinged version, double door.  
 Modèle TRIORA 3B, laquée ivoire, version a battant, deux battants.  
 Modelo TRIORA 3B, lacado marfil, versión de dos hojas batientes.  
 Modell TRIORA 3B, lackiert elfenbein, zweiflügelige drehflügeltür.  
 модели TRIORA 3B, распахнутая двустворчатая дверь с лакировкой цвета слоновой кости.

2  
**Modello QUINTIA 5V, laccata avorio, porta versione scorrevole interno muro a due ante, vetro madras con decoro righe serigrafato bianco.**  
 Model QUINTIA 5V, ivory lacquer, sliding door version inside wall with two doors, madras glass with white silk-screened stripe decoration.  
 Modèle QUINTIA 5V, laquée ivoire, porte version coulissante à l'intérieur du mur avec deux vantaux, verre madras avec motif à rayures sérigraphié blanc.  
 Modelo QUINTIA 5V, marfil, puerta versión corredera interior pared de dos hojas, vidrio madras con decoración de rayas en serigrafía blanca.  
 Modell QUINTIA 5V, elfenbein lackiert, version in der wand verlaufende schiebetür mit zwei flügeln, madras-glas mit streifenverzierung aus weissem siebdruck.  
 модели QUINTIA 5V, лакировка цвета слоновой кости раздвижные двери, с двумя створками, скользящие внутрь стены, стекло «мадрас», декорированное белыми полосками трафаретной печати.

3  
**Modello TRIORA 3B, laccata avorio, versione a battente, due ante.**  
 Model TRIORA 3B, ivory lacquer, hinged version, double door.  
 Modèle TRIORA 3B, laquée ivoire, version a battant, deux battants.  
 Modelo TRIORA 3B, lacado marfil, versión de dos hojas batientes.  
 Modell TRIORA 3B, lackiert elfenbein, zweiflügelige drehflügeltür.  
 модели TRIORA 3B, распахнутая двустворчатая дверь с лакировкой цвета слоновой кости.

## SUBLIMIA

**COLORI LACCATI** | LACQUER COLOURS | COLORIS LAQUÉS | COLORES LACADOS | LACKIERTE FARBEN | ЦВЕТА ЛАКИРОВКИ  
**COLORI RAL** | RAL COLOURS | COULEURS RAL | COLORES RAL | RAL-FARBEN | ЦВЕТА RAL



**Colori RAL a richiesta lucidi e opachi**  
 Matte and glossy RAL colors available on request  
 couleurs RAL sur demande finition brillante et mate  
 colores RAL brillo y mate bajo pedido  
 Auf Anfrage RAL-Farben glänzend und matt  
 цвета по шкале RAL по заказу, глянцевые и матовые

**MODELLI DISPONIBILI** | AVAILABLE MODELS | MODÈLES DISPONIBLES | MODELOS DISPONIBLES | VERFÜGBARE MODELLE | ИМЕЮЩИЕСЯ МОДЕЛИ



## SUBLIMIA

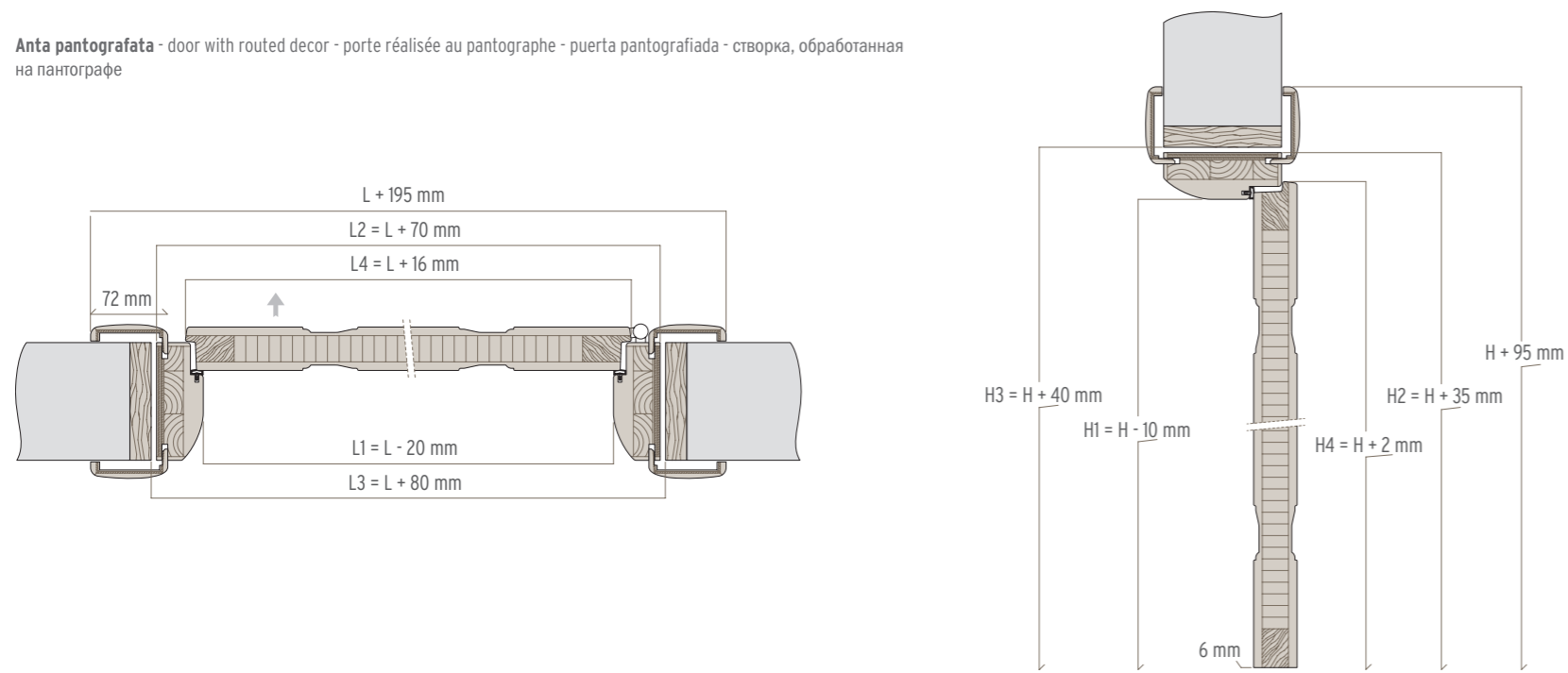
**MODELLI DISPONIBILI** | AVAILABLE MODELS | MODÈLES DISPONIBLES | MODELOS DISPONIBLES | VERFÜGBARE MODELLE | ИМЕЮЩИЕСЯ МОДЕЛИ



## DIMENSIONI

DIMENSIONS | DIMENSIONS | DIMENSIONES | MASSE | РАЗМЕРЫ

**Anta pantografata** - door with routed decor - porte réalisée au pantographe - puerta pantografiada - створка, обработанная на пантографе

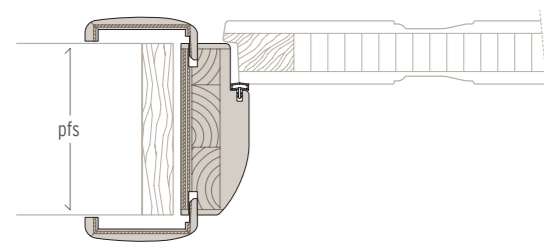


## TELAI

FRAMES | CHASSIS | MARCOS | RAHMEN | ДВЕРНЫЕ КОРОБКИ

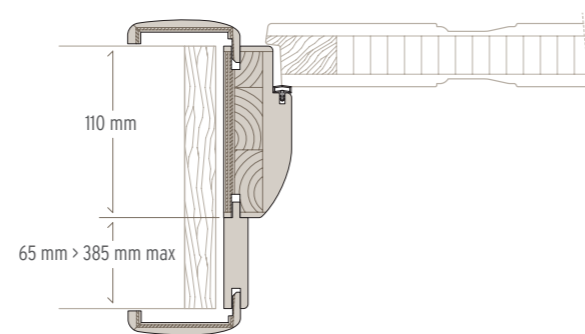
standard  
 pfs: 70 > 175 mm (TELAIO INTERNO)

pfs: 70 > 125 mm (PREZZO BASE)  
 pfs: 130 > 175 mm (PREZZO BASE + MAGGIORAZIONE)

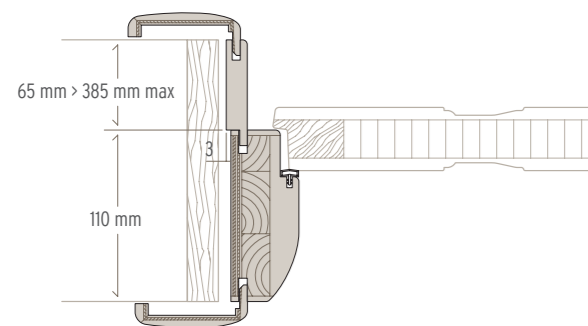


optional con imbotte lato esterno

CONSIGLIATO  
 pfs: 180 > 500 mm (PREZZO BASE + MAGGIORAZIONE)

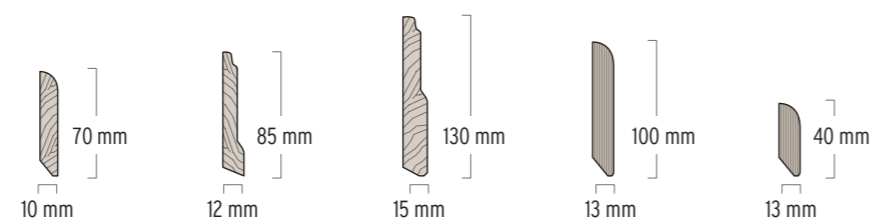


optional con imbotte lato interno  
 pfs: 180 > 500 mm (PREZZO BASE + MAGGIORAZIONE)



## BATTISCOPIA

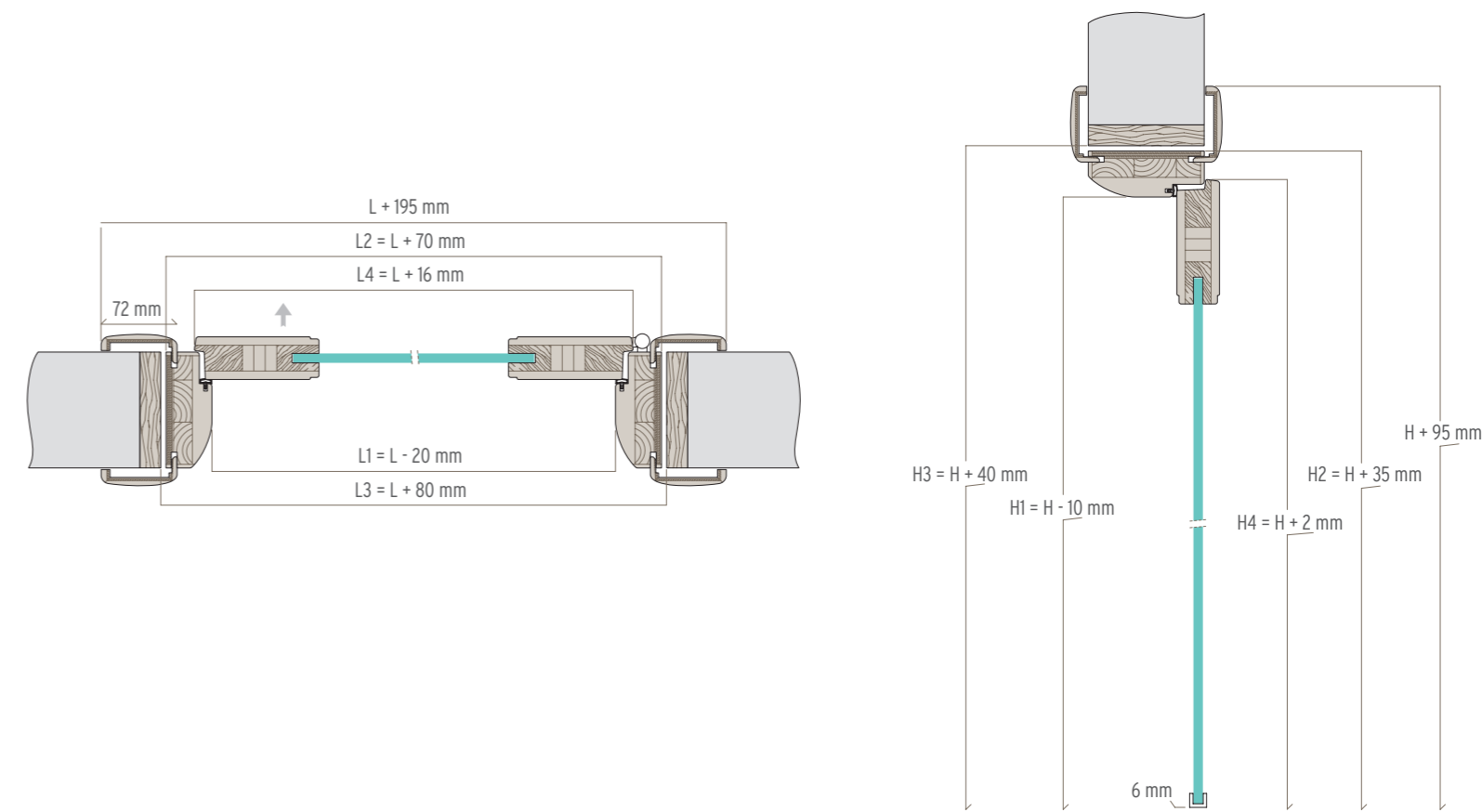
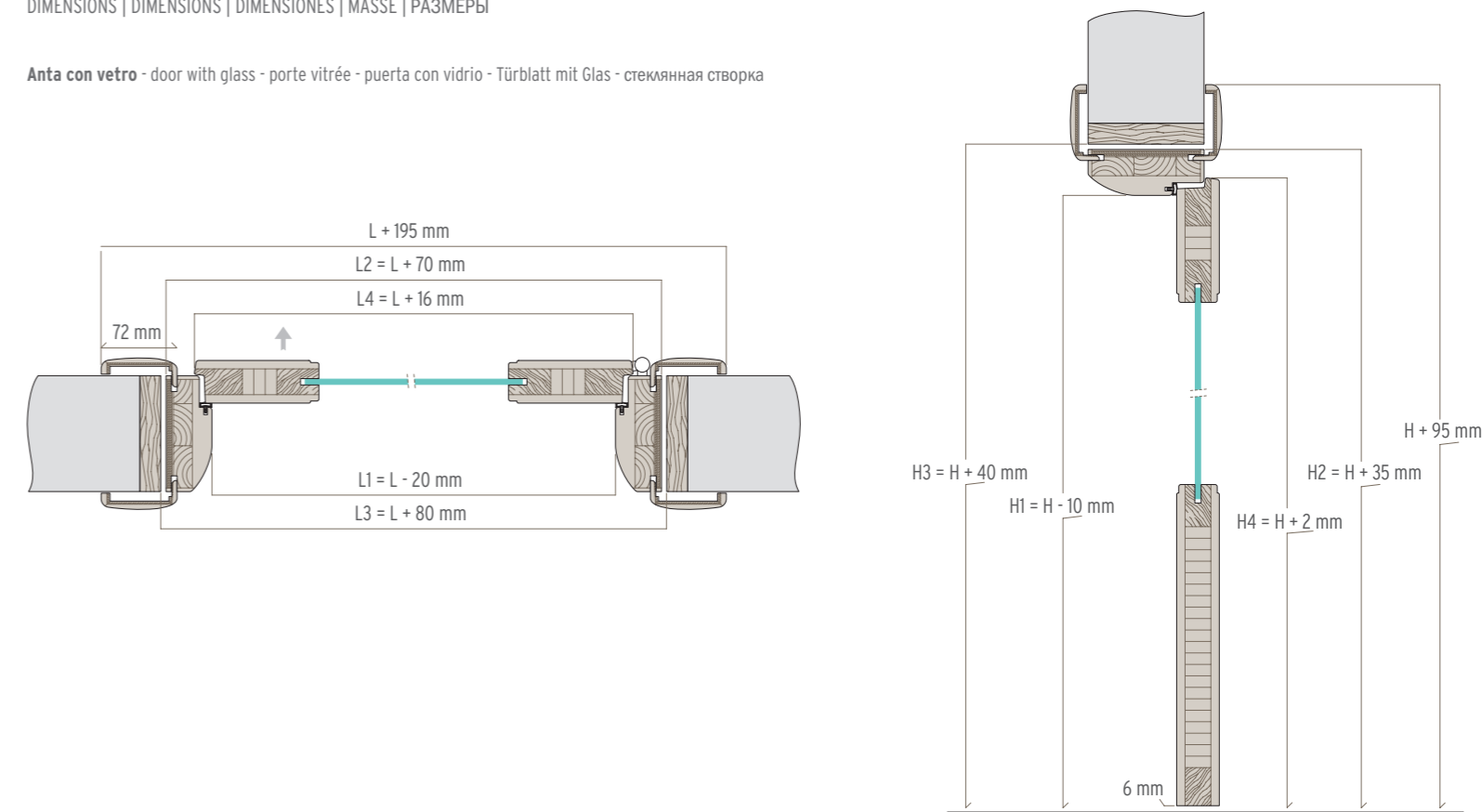
SKIRTING BOARD | PLINTHE | ZOCALO | SOCKELLEISTEN | ПЛИНТУС



## DIMENSIONI

DIMENSIONS | DIMENSIONS | DIMENSIONES | MASSE | РАЗМЕРЫ

**Anta con vetro** - door with glass - porte vitrée - puerta con vidrio - Türblatt mit Glas - стеклянная створка





---

## PORTE SPECIALI e PRODOTTI COORDINATI

---

SPECIAL PRODUCTS AND COORDINATED PRODUCTS  
PRODUITS SPÉCIAUX ET PRODUITS COORDONNÉS  
PRODUCTOS ESPECIALES Y PRODUCTOS COORDINADOS  
SONDERPRODUKTE UND AUF EINANDER ABGESTIMMTE PRODUKTE  
СПЕЦИАЛЬНЫЕ И СОПУТСТВУЮЩИЕ ТОВАРЫ



# REI

LE PORTE REI DI GAROFOLI, CERTIFICATE 151902/2273RF, SONO PERSONALIZZABILI CON INCISIONI CHE, CON UNA PROFONDITÀ MASSIMA DI 5 MM, CONSENTONO DECORAZIONI LIMITATE SOLO DALLA VOSTRA FANTASIA. SENZA CONTARE POI CHE IL MODULO REI PERMETTE DI REALIZZARE, IN PIENA SICUREZZA, TUTTI I MODELLI DELLE COLLEZIONI DELLE COLLEZIONI IO, MIRABILIA, PANGEA E MIRAQUADRA, ESCLUSI LOGICAMENTE QUELLI CON I VETRI.

GAROFOLI REI DOORS (CERTIFIED 151902/2273RF) CAN BE CUSTOM ENGRAVED TO A DEPTH OF MAX. 5 MM. YOUR IMAGINATION IS THE ONLY LIMIT TO THE DECORATIVE POSSIBILITIES. ALSO, THE REI MODULE MAKES IT POSSIBLE TO CREATE, IN TOTAL SECURITY, ALL OF THE MODELS IN THE IO, MIRABILIA, PANGEA AND MIRAQUADRA COLLECTIONS, WITH THE EXCLUSION OF THOSE WITH GLASS PANELS.

LES PORTES REI DE GAROFOLI, CERTIFIÉES 151902/2273RF, SONT PERSONNALISABLES AVEC DES GRAVURES QUI, D'UNE PROFONDEUR MAXIMALE DE 5 MM, PERMETTENT DES DECORATIONS AU GRE DE VOTRE FANTASIE. SANS OUBLIER QUE LE MODULE REI PERMET DE REALISER TOUS LES MODELES DES COLLECTIONS IO, MIRABILIA, PANGEA ET MIRAQUADRA, A L'EXCLUSION DES MODELES AVEC LES VERRES.

LAS PUERTAS REI DE GAROFOLI, CERTIFICADAS 151902/2273RF, PUEDEN PERSONALIZARSE CON DECORACIONES GRABADAS DE HASTA 5 MILÍMETROS DE PROFUNDIDAD CUYO ÚNICO LÍMITE ES VUESTRA IMAGINACIÓN. ASIMISMO, EL MÓDULO REI PERMITE REALIZAR, EN PLENA SEGURIDAD, TODOS LOS MODELOS DE LAS COLECCIONES IO, MIRABILIA, PANGEA Y MIRAQUADRA (EXCEPTO LOS DE VIDRIO, NATURALMENTE).

DIE 151902/2273RF ZERTIFIZIERTEN TÜREN REI KÖNNEN MIT BIS ZU 5 MM TIEFEN GRAVUREN BELIEBIG PERSONALISIERT WERDEN. DER FANTASIE SIND ALSO KEINE GRENZEN GESETZT. MIT DEM MODUL REI WERDEN ALLE NICHTGLAS-MODELLE DER KOLLEKTIONEN IO, MIRABILIA, PANGEA UND MIRAQUADRA ZU SICHEREN, FEUERHEHMENDEN BRANDSCHUTZTÜREN.

ДВЕРИ РЕИ КОМПАНИИ GAROFOLI, ИМЕЮЩИЕ ЕВРОПЕЙСКИЙ СЕРТИФИКАТ 151902/2273RF, МОГУТ БЫТЬ ИНДИВИДУАЛЬНО ОФОРМЛЕНЫ ФРЕЗЕРОВКОЙ, КОТОРАЯ ПРИ МАКС. ГЛУБИНЕ 5 ММ ПРЕДОСТАВЛЯЕТ НЕОГРАНИЧЕННЫЕ ДЕКОРАТИВНЫЕ ВОЗМОЖНОСТИ. ПРИ ЭТОМ СЛЕДУЕТ УЧИТЫВАТЬ, ЧТО МОДУЛЬ РЕИ ПОЗВОЛЯЕТ СОЗДАВАТЬ В УСЛОВИЯХ НАИВЫСШЕЙ БЕЗОПАСНОСТИ ВСЕ МОДЕЛИ КОЛЛЕКЦИЙ IO, MIRABILIA, PANGEA, И MIRAQUADRA, ЗА ИСКЛЮЧЕНИЕМ, КОНЕЧНО, ОСТЕКЛЕННЫХ МОДЕЛЕЙ.

# STILIA REI 30



1-2

**STILIA REI 30, versione legno rovere tabacco con boiserie abbinata.**

STILIA REI 30, tobacco oak wood version with matching boiserie panel.

STILIA REI 30, version bois chêne tabac avec boiserie assortie.

STILIA REI 30, versión madera roble tabaco con boiserie combinada.

STILIA REI 30, Ausführung in Holz Eiche Tabak mit passender Tafelung.

STILIA REI 30, деревянный вариант из табачного дуба с сочетающимися стеновыми панелями.

3

**STILIA REI 30, versione noce canaletto con maniglione modello FREEN.**

STILIA REI 30, Canaletto walnut version with FREEN large handle.

STILIA REI 30, version noyer canaletto avec grande poignée modèle FREEN.

STILIA REI 30, versión nogal canaletto con manillón modelo FREEN.

STILIA REI 30, Ausführung in Nussbaum Canaletto mit Bügel Modell FREEN.

STILIA REI 30, вариант из темного ореха каналетто с ручкой модели FREEN.

4

**STILIA REI 30, in laminato frassino bianco con mostrine lisce.**

STILIA REI 30, in white ash laminate with plain mountings.

STILIA REI 30, en stratifié frêne blanc avec couvre-joint lisses.

STILIA REI 30, en laminado fresno blanco con tapajuntas lisas.

STILIA REI 30 in Laminat Esche Weiß mit glatten Blenden.

STILIA REI 30, ламинат под белый ясень с гладкими наличниками.



# TIMBER REI 30



1  
**TIMBER REI, modello 3B SUBLIMIA, avorio.**  
 TIMBER REI, model 3B SUBLIMIA, ivory.  
 TIMBER REI, modèle 3B SUBLIMIA, ivoire.  
 TIMBER REI, modelo 3B SUBLIMIA, marfil.  
 TIMBER REI, Modell 3B SUBLIMIA, Elfenbein.  
 TIMBER REI, модель 3B SUBLIMIA, цвет слоновой кости



2  
**TIMBER REI 30 pantografatura 3B2005, finitura ascherry scuro.**  
 TIMBER REI 30 3B2005 pantographed, dark ascherry finish.  
 TIMBER REI 30 gravure par pantographe 3B2005, finition ascherry foncé.  
 TIMBER REI 30 pantografiado 3B2005, acabado ascherry oscuro.  
 TIMBER REI 30 Fräsung 3B2005, Finish Ascherry Dunkel.  
 TIMBER REI 30 обработка пантографом 3B2005, отделка - темная американская вишня.



3  
**TIMBER REI 30, modello 1F, versione rovere sbiancato con venatura verticale e filetto metallico cromo satinato.**  
 TIMBER REI 30, model 1F, in bleached oak with satin-finish chrome metal insert.  
 TIMBER REI 30, modèle 1F, version chêne blanchi avec veines verticales et insertion métallique chrome satiné.  
 TIMBER REI 30, modelo 1F, versión roble blanqueado con vetado vertical y filete metálico cromo satinado.  
 TIMBER REI 30, modell 1F, Eiche Gekalkt mit vertikaler Maserung und Zierleiste aus Metall im Finish Chrom Satiniert.  
 TIMBER REI 30, модель 1F, вариант из отбеленного дуба с вертикальным рисунком и металлической раскладкой с отделкой "сатинированный хром".

4  
**TIMBER REI 30, modello 2BCT, versione legno rovere tabacco.**  
 TIMBER REI 30, model 2BCT, tobacco oak.  
 TIMBER REI 30, modèle 2BCT, version bois chêne tabac.  
 TIMBER REI 30, modelo 2BCT, versión madera roble tabaco.  
 TIMBER REI 30, modell 2BCT, Ausführung in Holz Eiche Tabak.  
 TIMBER REI 30, модель 2BCT, деревянный вариант из табачного дуба.

# PLANIA REI 60



1  
**PLANIA REI 60 di Garofoli, modello 1L, colore rovere tabacco, modello con mostrine asimmetriche fuori misura. Maniglione Area51.**  
PLANIA REI 60 Collection by Garofoli, mod. 1L, tobacco oak color, model with asymmetric mountings, non standard size. Large Area51 handle.  
PLANIA REI 60 de Garofoli, modèle 1L, couleur chêne tabac, modèle avec couvre-joints asymétriques hors série. Grande poignée Area51.  
PLANIA REI 60 de Garofoli, modelo 1L color roble tabaco con tapajuntas asimétricos de medidas especiales. Manillón Area51.  
PLANIA REI 60 von Garofoli, Modell 1L, Farbe Eiche Tabak, asymmetrische Blenden mit Sondermaßen. Bügel Area51.  
PLANIA REI 60 Garofoli, модель 1L, цвет "табачный" дуб, модель с несимметричными наличниками нестандартных. Ручка Area51.



2 - 3  
**PLANIA REI 60, rovere laccato bianco a poro aperto. maniglione modello FREEN.**  
PLANIA REI 60, open pore finish white lacquered oak. FREEN large handle.  
PLANIA REI 60, chêne laqué blanc à pore ouvert. Grande poignée modèle FREEN.  
PLANIA REI 60, roble lacado blanco de poro abierto. Manillón modelo FREEN.  
PLANIA REI 60, Eiche offenporig lackiert in Weiß, Bügel Modell FREEN.  
PLANIA REI 60, дуб с белой лакировкой и открытыми порами. Ручка модели FREEN.



# GDESIGN REI 60



1  
GDESIGN REI 60, laccato bianco  
pantografatura modello Miraquadra 3B.

GDESIGN REI 60, white lacquered  
pantograph model Miraquadra 3B.

GDESIGN REI 60, laqué blanc  
pantographié modèle Miraquadra 3B.

GDESIGN REI 60, lacado blanco con  
pantografiado modelo Miraquadra 3B.

GDESIGN REI 60, Weiß lackiert mit  
Fräsung Modell Miraquadra 3B.

GDESIGN REI 60, белая лакировка,  
обработка пантографом модели  
Miraquadra 3B.

2  
GDESIGN REI 60, laccato bianco pantografatura modello Miraquadra 3B. 110eLode Modello 3B, porta scorrevole doppia in legno laccato bianco. armadio a muro Miria bugnato laccato bianco.

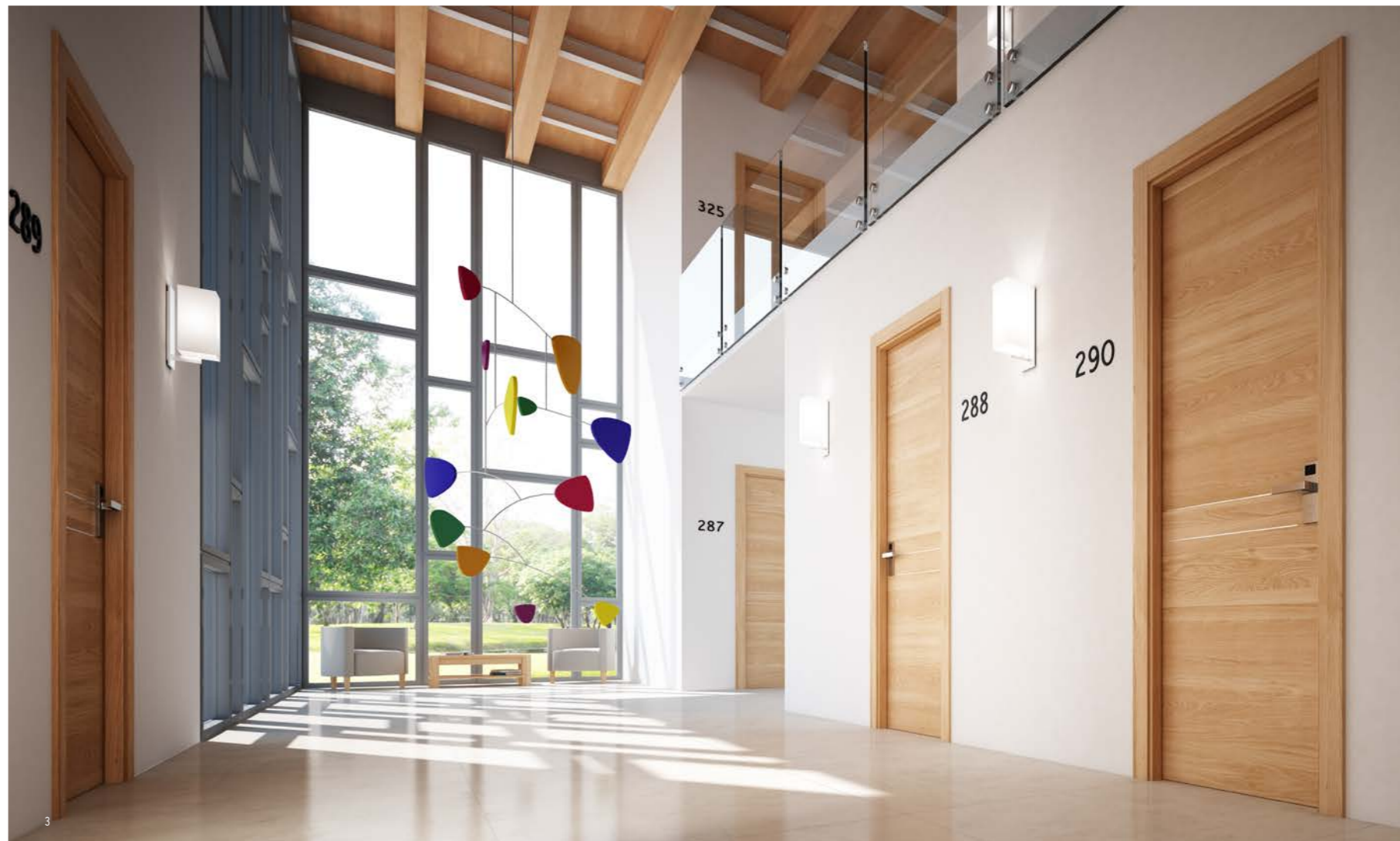
GDESIGN REI 60, white lacquered pantograph model Miraquadra 3B. 110eLode Model 3B, double sliding door in white lacquered wood. Miria raised wall cupboard white lacquered.

GDESIGN REI 60, laqué blanc pantographié modèle Miraquadra 3B. 110eLode Modèle 3B, porte coulissante double en bois laqué blanc. Armoire murale Miria bossage laqué blanc.

GDESIGN REI 60, lacado blanco con pantografiado modelo Miraquadra 3B. 110eLode Modelo 3B, puerta corredera doble de madera, lacado blanco. Armario empotrado Miria, almohadillado lacado blanco.

GDESIGN REI 60, Weiß lackiert mit Fräsung Modell Miraquadra 3B. 110eLode Modell 3B, zweiflügelige Schiebetür in Weiß lackiertem Holz. Wandschrank Miria BUGNATO Weiß lackiert.

GDESIGN REI 60, белая лакировка, обработка пантографом модели Miraquadra 3B. 110eLode Модель 3B, двойная раздвижная дверь из дерева с белой лакировкой. Стеновой шкаф Miria, рустованный, белая лакировка.



3  
GDESIGNER REI 60, modello 1F, rovere naturale con filetti metallici cromo satinato.

GDESIGNER REI 60, model 1F, na tural oak with satin chrome metal strips.

GDESIGNER REI 60, modèle 1F, chêne naturel avec insertions métalliques chrome satiné.

GDESIGNER REI 60, modelo 1F, roble natural con filetes metálicos cromo satinado.

GDESIGNER REI 60, modell 1F, Eiche Natur mit metallenen Zierleisten im Finish Chrom Satiniert.

GDESIGNER REI 60, модель 1F, натуральный дуб с металлическими раскладками с отделкой "сатинированный хром". Модель 1F, натуральный дуб с металлическими раскладками с отделкой "сатинированный хром".

# FILOMURO REI 30/60



1  
**FILOMURO REI 30/60, laccata nero lucido con maniglione mod. AREA 51 altezza 1900 mm.**  
 FILOMURO REI 30/60, glossy black lacquered with large handle model AREA 51, h. 1900 mm.  
 FILOMURO REI 30/60, laquée noir brillant avec grande poignée mod. AREA 51 hauteur 1900 mm.  
 FILOMURO REI 30/60, lacado negro brillo con manillón mod. AREA 51, altura 1900 mm.  
 FILOMURO REI 30/60, lackiert in Schwarz Hochglanz, Bügel Modell AREA 51, H. 1900 mm.  
 FILOMURO REI 30/60, черная гляцевая лакировка, ручка мод. AREA 51, высота 1900 мм.

2-3  
**FILOMURO REI 30/60, rovere grigio. Parquet e mensola scrivania rovere grigio. Armadio a muro Miria laccato nero lucido con profilo Plania finitura rovere wengè. Panca realizzata con mensole laccate nero lucido.**  
 FILOMURO REI 30/60, gray oak. grey oak Parquet and desk shelf. Miria glossy black lacquered wall cupboard with Plania profile wengè oak. Bench created with glossy black lacquered shelves.  
 FILOMURO REI 30/60, chêne gris. Parquet et étagère bureau chêne gris, armoire murale miria laqué noir brillant avec profil Plania finition chêne wengè. banc réalisé avec étagères laquées noir brillant.  
 FILOMURO REI 30/60, roble gris. Parquet y estante escritorio roble gris. Armario empotrado Miria lacado negro brillo con perfil Plania acabado roble wengué. Banco realizado con estantes en lacado negro brillo.  
 FILOMURO REI 30/60, Eiche Grau, Parkett und Schreibtisch-Bord Eiche Grau. Wandschrank Miria lackiert in Schwarz Hochglanz mit Profil Plania im Finish Eiche Wengè. Sitzbank aus Borden lackiert in Schwarz Hochglanz.  
 FILOMURO REI 30/60, серый дуб. Паркет и полка письменного стола - серый дуб. Стеновой шкаф Miria, черная гляцевая лакировка, профиль plania с отделкой дуб венге. Скамья выполнена из полок с черной гляцевой лакировкой.

4  
**FILOMURO REI 30/60, intonacata con maltina cementizia grigia.**  
 FILOMURO REI 30/60, maltina grey.  
 FILOMURO REI 30/60, mortier de ciment gris.  
 FILOMURO REI 30/60, enlucida con mortero de cemento gris.  
 FILOMURO REI 30/60, verputzt mit grauem Zementmörtel.  
 FILOMURO REI 30/60, оштукатуренная серым цементным раствором.

# REI 120



1-2

REI 120, laccata blu, scala ral, pannello con pantografatura Miraquadra 4B.

REI 120, lacquered blue RAL scale, pantographed panel Miraquadra 4B model.

REI 120, lacado RAL escalas de color azul, el panel pantografado modelo Miraquadra 4B.

REI 120, échelle de bleu RAL laqué, panneau pantographé modèle Miraquadra 4B.

REI 120, blau lackiert RAL Skala, Pantographed Panel Miraquadra 4B Modell.

REI 120, лакированные синий RAL шкала; панель Miraquadra 4B модель украшенный пантографа



## BLINDATE: sovrana, lady, regina

LA SOLUZIONE PER RENDERE PIÙ SICURA LA CAMERA DA LETTO O UNA QUALSIASI ALTRA ZONA PREZIOSA DELLA NOSTRA CASA, MA SENZA RINUNCIARE ALLE SCELTE DI STILE. LE COLLEZIONI DI PORTE BLINDATE AMPLIA ULTERIORMENTE IL CONCETTO DI COORDINABILITÀ TRA I TANTI PRODOTTI DELLA GAMMA GAROFOLI. UN'AMPIA VARIETÀ DI ESPRESSIONI E CONFIGURAZIONI POSSIBILI, COERENTI ALLA TRADIZIONE GAROFOLI NELLA CURA DEI DETTAGLI E NELLA SCELTA DEI MATERIALI.

SOVRANA: LE PORTE BLINDATE APPAIONO IN TUTTO E PER TUTTO IDENTICHE A UNA NORMALE PORTA A BATTENTE DI QUALSIASI COLLEZIONE. QUESTO CI PERMETTE UNA GRANDE LIBERTÀ DI SCELTA E LA TRANQUILLITÀ DI POTER ABBINARE PERFETTAMENTE LA PORTA BLINDATA DA ESTERNO E DA INTERNI ALLE ALTRE PORTE, ALLA BOISERIE, AL PARQUET, AGLI ARMADI A MURO.

GAROFOLI SECURITY DOORS ARE THE SOLUTION FOR MAKING THE BEDROOM OR ANY OTHER SENSITIVE AREA OF THE HOME SAFER, WITHOUT GIVING UP STYLE. THE COLLECTION OF SECURITY DOORS FURTHER EXPANDS THE CONCEPT OF COORDINABILITY AMONG THE MANY PRODUCTS IN THE GAROFOLI PRODUCT LINE. THE COLLECTION OFFERS A WIDE RANGE OF INTERPRETATIONS AND CONFIGURATIONS IN LINE WITH GAROFOLI'S TRADITIONAL ATTENTION TO DETAIL AND SELECTION OF MATERIALS. SOVRANA: OUR SECURITY DOORS ARE IDENTICAL TO THE NORMAL HINGED DOORS, REGARDLESS OF THE COLLECTION. THEY CAN BE INSTALLED IN THE HOME WITHOUT APPEARING DIFFERENT FROM THE OTHER DOORS. THIS PROVIDES GREAT FREEDOM OF CHOICE, KNOWING THAT YOU CAN PERFECTLY MATCH INTERIOR AND EXTERIOR SECURITY DOORS TO ALL OF THE OTHER DOORS, BOISERIE PANELS, PARQUET FLOORS AND WARDROBES.

LA SOLUTION POUR SECURISER LA CHAMBRE A COUCHER OU UN AUTRE ESPACE PRECIEUX DE NOTRE MAISON, TOUT EN EN RESPECTANT LE STYLE. LA COLLECTION DE PORTES BLINDEES ELARGIT ULTERIEUREMENT LE CONCEPT DE COORDINABILITE PARMI LES NOMBREUX PRODUITS DE LA GAMME GAROFOLI. UNE GRANDE VARIETE D'EXPRESSIONS ET DE CONFIGURATIONS POSSIBLES, CONFORMES A LA TRADITION GAROFOLI DANS LE SOUCI DU DETAIL ET DANS LE CHOIX DES MATERIAUX. SOVRANA: LES PORTES BLINDEES SEMBLENT PARFAITEMENT IDENTIQUES AUX PORTES A BATTANT DE N'IMPORTE QUELLE COLLECTION. C'EST POUR CETTE RAISON QU'ELLES PEUVENT ETRE INSTALLEES A L'INTERIEUR DE LA MAISON SANS SE DIFFERENCIER DES AUTRES PORTES. D'OU UNE GRANDE LIBERTE DE CHOIX ET L'ASSURANCE DE POUVOIR ASSOCIER PARFAITEMENT LA PORTE BLINDEE EXTERIEURE ET INTERIEURE AUX AUTRES PORTES, A LA BOISERIE, AU PARQUET, AUX ARMOIRES MURALES.

ES LA SOLUCIÓN IDEAL PARA APORTAR MAYOR SEGURIDAD A NUESTRA HABITACIÓN O A CUALQUIER OTRO AMBIENTE VALIOSO DE LA CASA SIN RENUNCIAR AL ESTILO DECORATIVO ELEGIDO. LA COLECCIÓN DE PUERTAS BLINDADAS AMPLÍA AUN MÁS EL CONCEPTO DE COORDINABILIDAD ENTRE LOS NUMEROSOS PRODUCTOS DE LA GAMA GAROFOLI. UN VASTO SURTIDO DE OPCIONES DE ACABADOS Y CONFIGURACIONES CON EL MISMO CUIDADO DE LOS DETALLES Y DE LA SELECCIÓN DE MATERIALES QUE DISTINGUE DESDE SIEMPRE A GAROFOLI. SOVRANA: EL ASPECTO DE LAS PUERTAS BLINDADAS ES COMPLETAMENTE IDÉNTICO AL DE CUALQUIER PUERTA BATTIENTE DE NUESTRAS COLECCIONES. POR ELLO PUEDEN INSTALARSE EN LOS INTERIORES DE LA CASA SIN QUE DIFERAN DEL RESTO DE LAS PUERTAS. ESTO NOS OFRECE UNA GRAN LIBERTAD DE ELECCIÓN Y LA TRANQUILIDAD DE PODER COMBINAR PERFECTAMENTE LA PUERTA BLINDADA DE EXTERIORES E INTERIORES CON LAS OTRAS PUERTAS, LA BOISERIE, EL PARQUET Y LOS ARMARIOS EMPOTRADOS.

DIE PERFEKTE LÖSUNG, UM DAS SCHLAFZIMMER ODER JEDEN ANDEREN RAUM SICHERER ZU MACHEN, OHNE AUF DESIGN UND STIL VERZICHTEN ZU MÜSSEN. MIT DER KOLLEKTION EINBRUCHHEMMENDER SICHERHEITSTÜREN ERWEITERT GAROFOLI DAS KONZEPT DER KOORDINIERBARKEIT IHRER UMFANGREICHEN PRODUKTPALLETTE UND DAMIT AUCH DIE OHNEHIN SCHON SEHR GROSSE BANDBREITE DER KONFIGURATIONS- UND KOMBINATIONSMÖGLICHKEITEN. WIE ALLE PRODUKTE VON GAROFOLI ZEICHNEN SICH AUCH DIESE TÜREN DURCH HOCHWERTIGE MATERIALIEN UND EINE BIS INS KLEINSTE DETAIL SORGFÄLTIGE VERARBEITUNG AUS. SOVRANA: DIE EINBRUCHHEMMENDEN SICHERHEITSTÜREN SIND OPTISCH NICHT VON DEN "NORMALEN" ANSCHLAGTÜREN DER ANDEREN KOLLEKTIONEN ZU UNTERSCHIEDEN. LASSEN SICH NATÜRLICH PERFEKT MIT DEN ANDEREN AUSSEN- UND INNENTÜREN, DER TÄFELUNG, DEM PARKETTBODEN UND DEN SCHFRANKWÄNDEN KOMBINIEREN, UND FÜGEN SICH SO HARMONISCH IN JEDES AMBIENTE EIN.

ЭТО - ИДЕАЛЬНОЕ РЕШЕНИЕ ДЛЯ ПОВЫШЕНИЯ БЕЗОПАСНОСТИ СПАЛЬНИ ИЛИ ЛЮБОГО ДРУГОГО ОСОБЕННОГО ПОМЕЩЕНИЯ ДОМА, НЕ ОТКАЗЫВАЯСЬ ОТ ВЫБРАННОГО ДИЗАЙНА. КОЛЛЕКЦИЯ БРОНИРОВАННЫХ ДВЕРЕЙ ДОПОЛНИТЕЛЬНО РАСШИРЯЕТ ПОТЕНЦИАЛ СОЧЕТАЕМОСТИ ДРУГ С ДРУГОМ БОГАТОГО АССОРТИМЕНТА ПРОДУКЦИИ GAROFOLI. SOVRANA: ШИРОКОЕ РАЗНООБРАЗИЕ ВОЗМОЖНОСТЕЙ ДИЗАЙНА И ОФОРМЛЕНИЯ, ИДУЩИХ В НОГУ С ТРАДИЦИОННОЙ ЗАБОТОЙ О ДЕТАЛЯХ ПРИ ОТБОРЕ МАТЕРИАЛОВ, КОТОРАЯ ЯВЛЯЕТСЯ ОТЛИЧИТЕЛЬНОЙ ЧЕРТОЙ РАБОТЫ ГРУППЫ GAROFOLI. БРОНИРОВАННЫЕ ДВЕРИ ВЫГЛЯДЯТ ТОЧНО ТАК, КАК ОБЫЧНЫЕ РАСПЯШНЫЕ ДВЕРИ ИЗ ЛЮБОЙ КОЛЛЕКЦИИ. ПОЭТОМУ, ИХ МОЖНО УСТАНАВЛИВАТЬ ВНУТРИ ЗДАНИЯ, НЕ НАРУШАЯ СОЧЕТАЕМОСТЬ С ДРУГИМИ ДВЕРЬМИ. ЭТО ПРЕДОСТАВЛЯЕТ БОЛЬШУЮ СВОБОДУ ВЫБОРА И УВЕРЕННОСТЬ В БЕЗУПРЕЧНОСТИ СОЧЕТАНИЯ НАРУЖНОЙ ИЛИ ВНУТРЕННЕЙ БРОНИРОВАННОЙ ДВЕРИ С ОСТАЛЬНЫМИ ДВЕРЬМИ, СТЕНОВЫМИ ПАНЕЛЯМИ, ПАРКЕТОМ, СТЕНОВЫМИ ШКАФАМИ.



1  
**Modello ORIZZONTE LT, rovere wengè.** Di fianco, porta blindata con pannello interno in rovere wengè. Modello IVE IV, 4 ante, due fisse e due scorrevoli con profilo Inox e vetro trasparente. Parquet Garofoli in rovere wengè. Mensole e boiserie in rovere wengè.  
 Model ORIZZONTE LT, wenge oak. Alongside security door with wenge oak interior panel. Modello IVE IV, door with four parts, two fixed and two sliding with stainless steel profile and transparent glass. Garofoli wenge oak parquet floor. wenge oak shelves and boiserie.  
 Modèle ORIZZONTE LT, chêne wengé. Ci-contre, porte blindée avec panneau interne en chêne wengé. Modèle IVE IV, 4 portes, deux fixes et deux coulissantes avec profil inox et verre transparent. Parquet Garofoli en chêne wengé. Étagères et boiserie en chêne wengé.  
 Modelo ORIZZONTE LT en roble wengué. Al lado, puerta blindada con panel interno en roble wengué. Modelo IVE IV de 4 hojas, dos fijas y dos correderas, con perfil de acero inoxidable y cristal transparente. Parquet Garofoli en roble wengué. Estantes y boiserie en roble wengué.  
 Modell ORIZZONTE LT in Eiche Wengé. Daneben einbruchhemmende Tür mit Innenpaneel in Eiche Wengé. Modell IVE IV, vierflügelig mit zwei fest eingebauten und zwei verschiebbaren Elementen. Profil aus Edelstahl und transparentem Glas. Parkett von Garofoli in Eiche Wengé, Tüfelung in Eiche Wengé.  
 Модель ORIZZONTE LT, дуб венге. Рядом - бронированная дверь с внутренней панелью из дуба цвета венге. Модель IVE IV, 4-хстворчатая, с двумя фиксированными створками и двумя раздвижными, с профилем из нержавеющей стали и прозрачным стеклом. Паркет Garofoli из дуба венге. Полки и стеновые панели из дуба венге.

2-3  
**Modello 2B, Porta blindata con pannello Miraquadra laccato bianco.**  
 Model 2B, security door with lacquered white Miraquadra panel.  
 Modèle 2B, porte blindée avec panneau Miraquadra laqué blanc.  
 Modelo 2B, puerta blindada con panel Miraquadra lacado blanco.  
 Modell 2B, einbruchhemmend, Paneel Miraquadra, Weiß lackiert.  
 Модель 2B, Бронированная дверь с панелью Miraquadra, белая лакировка.



4  
**Porta blindata con pannello esterno in multistrato resistente agli agenti atmosferici e inserto in acciaio.** Finitura rovere Wengè.  
 Security door with multi-layer exterior panel, resistant to atmospheric agents and steel insert. Wenge oak finish.  
 Porte blindée avec panneau externe en multiplis résistant aux agents atmosphériques et insertion en acier. Finition chêne wengé.  
 Puerta blindada con panel externo en contrachapado resistente a los agentes atmosféricos y panel interno de acero. Acabado roble wengué.  
 Einbruchhemmende Tür mit wetterfestem Außenpaneel aus Sperrholz und Inlay aus Stahl. Finish Eiche Wengé.  
 Бронированная дверь с наружной панелью, выполненной из стойкой к атмосферному воздействию фанеры, со стальной вставкой. Отделка - дуб венге.

5  
**Modello 3B, porta blindata con pannelli 110ELODE in rovere castagno antico.**  
 Model 3B, antique chestnut oak security door with panels 110ELODE.  
 Modèle 3B, porte blindée avec panneaux 110ELODE en chêne châtaignier antique.  
 Modelo 3B, puerta blindada con paneles 110ELODE en roble castaño envejecido.  
 Modell 3B, einbruchhemmend, mit Paneelen 110ELODE in Eiche Kastanie Antik.  
 Модель 3B, Бронированная дверь с панелями 110ELODE из состаренного дуба под каштан.

6  
**Modello ROTU 3BR, porta blindata, con cimasa, diamanti e basette.** Mostrine lisce di serie. Boiserie Dorè, tipologia bassa, con torelli, e zoccolo 120 mm. Finitura bianco laccato.  
 Model ROTU 3BR, security door, with cornice, diamond shaped ashlars and base elements. Standard plain mountings. Dorè boiserie panel, low type, with chair rails and 120 mm plinth. White lacquer finish.  
 Modèle ROTU 3BR, porte blindée, avec bande décorative, ornements et clous taillés en pointe de diamant. Couvre-joint lisses fournis de série. Boiserie Dorè basse, avec profilés de finition arrondis et plinthe de 120 mm. Finition blanc laqué.  
 Modelo ROTU 3BR, puerta blindada, con moldura, puntas de diamante y tacos diamantados. Tapajuntas lisos incluidos. Boiserie Dorè de tipo bajo, con bocoles y zócalo de 120 mm. Acabado lacado blanco.  
 Modell ROTU 3BR, einbruchhemmende Tür mit Gesims, Diamantblossen und Bossen. Glatte Standardbilden. Niedrige Tüfelung Dorè mit Abschlussleisten, lesenen und 120mm-Sockelleiste. Finish Weiß Lackiert.  
 Модель ROTU 3BR, бронированная дверь с карнизом, рустами и цоколями. Серийные гладкие наличники. Стеновые панели Dorè низкого типа, с окантовками, плинтусами и планками 120 мм. Отделка: белая лакировка.



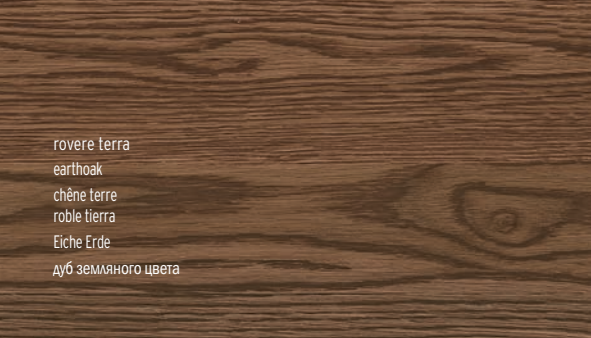
**1**  
**Modello CINZE 5PA4IN, rovere teak, vista lato a tirare. Al centro: porta blindata Mod. CINZE 5PA4IN, rovere teak, armadio a muro con pannelli scorrevoli Miria versione Gavasio, 2 ante, rovere teak. Parquet Garofoli in rovere teak.**  
 Model CINZE 5PA4IN, oak teak, view the pull side. At the center: security door Mod. CINZE 5PA4IN, oak teak. Built-in wardrobe with sliding panels Miria, 2 doors, oak teak. Garofoli parquet oak teak.  
 Modèle CINZE 5PA4IN, chêne teck, vue côté à tirer. Au centre: porte blindée Mod. CINZE 5PA4IN, chêne teck, armoire murale avec panneaux coulissants Miria version Gavasio, 2 portes, chêne teck. Parquet Garofoli en chêne teck.  
 Modelo CINZE 5PA4IN roble teca, lado de apertura. En el centro: puerta blindada roble teca Mod. CINZE 5PA4IN, armadio empotrado con 2 puertas correderas Miria versión Gavasio, roble teca. Parquet Garofoli en roble teca.  
 Modell CINZE 5PA4IN in Eiche Teak, zugseitig. In der Mitte eine einbruchhemmende Tür in Eiche Teak Mod. CINZE 5PA4IN. Wandschrank mit verschiebbaren Paneelen Miria Version Gavasio in Eiche Teak. Parkett von Garofoli in Eiche Teak.  
 Модель CINZE 5PA4IN, королевский дуб, вид со стороны "на себя". В центре: бронированная дверь, Mod. CINZE 5PA4IN, королевский дуб. Стеновой шкаф с раздвижными панелями Miria, вариант Gavasio, 2-хстворчатый, королевский дуб. Паркет Garofoli, королевский дуб.

**2 - 3**  
**Modello GABILIA 1L, porta blindata con pannelli lisci in rovere grigio creta, vista lato interno. Parquet in rovere grigio creta.**  
 Model GABILIA 1L, security door with clay grey oak smooth panels, interior side view. Clay grey oak Parquet floor.  
 Modèle GABILIA 1L, porte blindée avec panneaux lisses en chêne gris argile, vue côté interne. Parquet en chêne gris argile.  
 Modelo GABILIA 1L, puerta blindada con paneles lisos en roble gris creta, lado interno. Parquet en roble gris creta.  
 Modell GABILIA 1L, einbruchhemmend, mit glatten Paneelen in Eiche Lehmgrau, Innenseite. Parkett in Eiche Lehmgrau.  
 Модель GABILIA 1L, Бронированная дверь с гладкими панелями из дуба цвета серой глины, вид с внутренней стороны. Паркет - дуб цвета серой глины.

**4**  
**Porta blindata collezione LADY, sulla sinistra in finitura laccato bianco, e sulla destra in finitura in legno rovere ICE, dello stesso colore della boiserie Garofoli.**  
 Armoured door of the LADY collection, white lacquered finish on the left-hand side and ICE oak finish on the right-hand side, of the same colour as the Garofoli panelling.  
 Porte blindée collection LADY, avec finition laqué blanc sur la gauche et finition bois chêne ICE sur la droite, de la même couleur que la boiserie Garofoli.  
 Puerta blindada colección LADY, a la izquierda en acabado lacado blanco, y a la derecha en acabado madera roble ICE, del mismo color de la boiserie Garofoli.  
 Panzertür der Kollektion LADY, an der linken Seite in der Ausführung weiß lackiert, an der rechten Seite in der Ausführung Eiche ICE in der gleichen Farbe der Garofoli-Täfelungen.  
 Бронированная дверь коллекции LADY, слева - в лакированной отделке белого цвета, справа - в деревянной отделке из Дуба ICE, в том же цвете, что и стеновые панели Garofoli.

**5**  
**Porta blindata collezione REGINA, finitura rovere wengè.**  
 Armoured door of the REGINA collection, wenge oak finish.  
 Porte blindée collection REGINA, finition chêne wengé.  
 Puerta blindada colección REGINA, acabado roble wengé.  
 Panzertür der Kollektion REGINA, Ausführung Eiche Wengé.  
 Бронированная дверь коллекции REGINA, отделка Дуб венге.

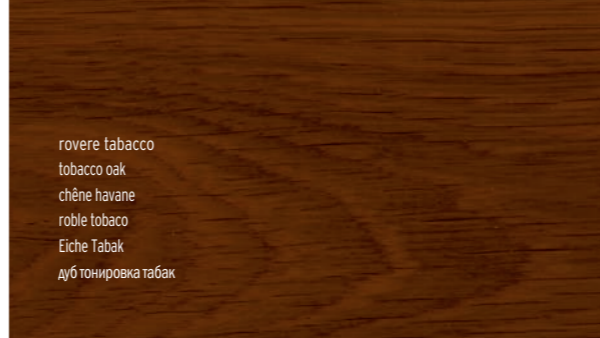




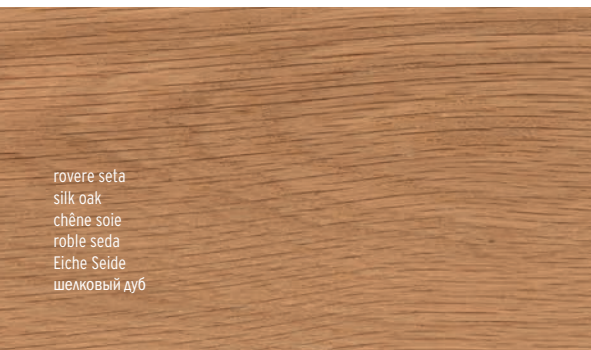
rovere terra  
earthoak  
chêne terre  
roble tierra  
Eiche Erde  
дуб земляного цвета



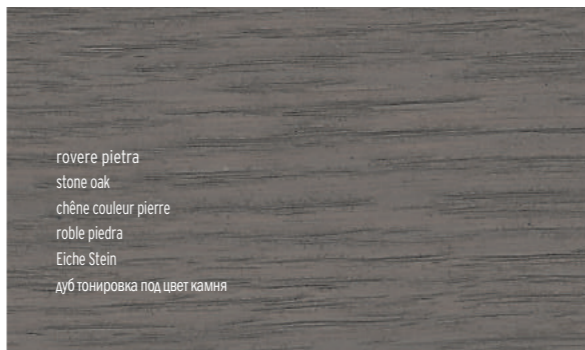
rovere grigio creta  
clay grey oak  
chêne gris argile  
roble gris creta  
Eiche Lehmgrau  
дуб тонировка под цвет серой глины



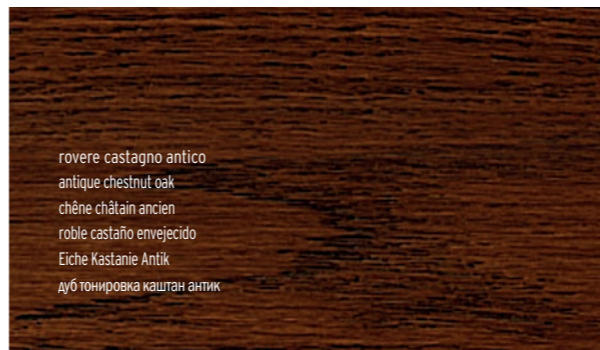
rovere tabacco  
tobacco oak  
chêne havane  
roble tobaco  
Eiche Tabak  
дуб тонировка табак



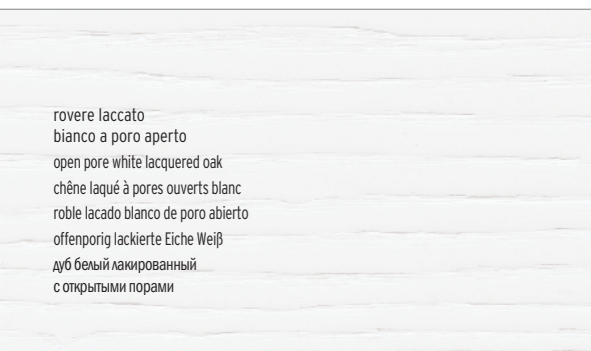
rovere seta  
silk oak  
chêne soie  
roble seda  
Eiche Seide  
шелковый дуб



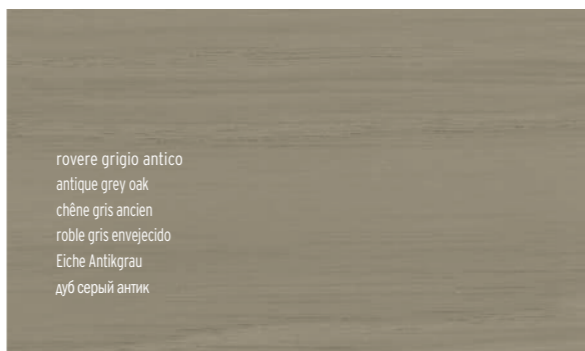
rovere pietra  
stone oak  
chêne couleur pierre  
roble piedra  
Eiche Stein  
дуб тонировка под цвет камня



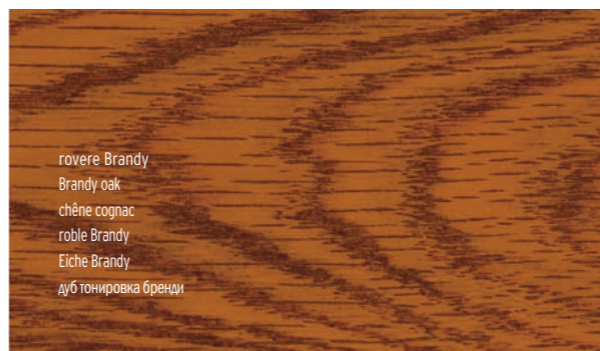
rovere castagno antico  
antique chestnut oak  
chêne châtain ancien  
roble castaño envejecido  
Eiche Kastanie Antik  
дуб тонировка каштан антик



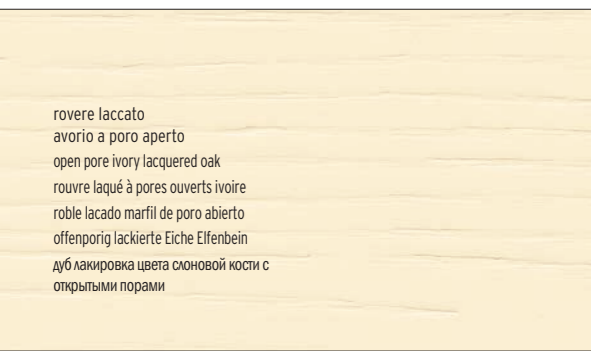
rovere laccato  
bianco a poro aperto  
open pore white lacquered oak  
chêne laqué à pores ouverts blanc  
roble lacado blanco de poro abierto  
offenporig lackierte Eiche Weiß  
дуб белый лакированный  
с открытыми порами



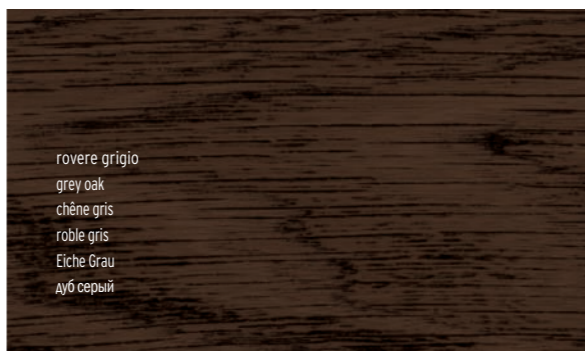
rovere grigio antico  
antique grey oak  
chêne gris ancien  
roble gris envejecido  
Eiche Antikgrau  
дуб серый антик



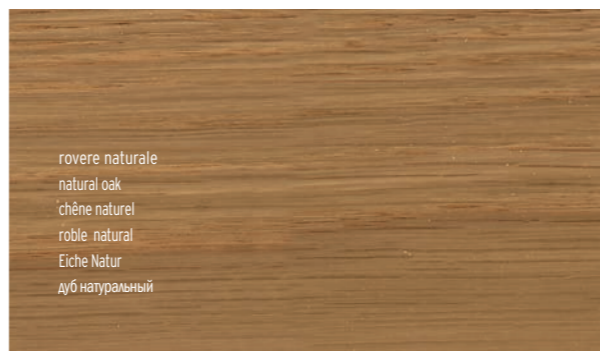
rovere Brandy  
Brandy oak  
chêne cognac  
roble Brandy  
Eiche Brandy  
дуб тонировка бренди



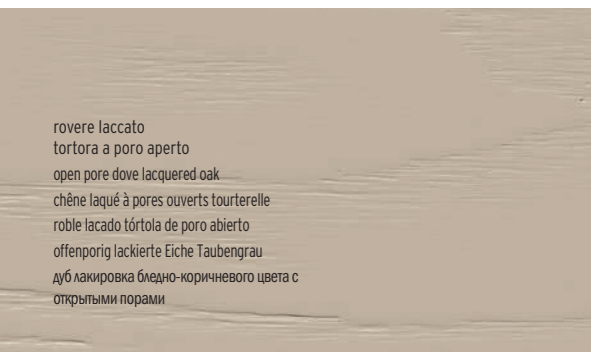
rovere laccato  
avorio a poro aperto  
open pore ivory lacquered oak  
rouvre laqué à pores ouverts ivoire  
roble lacado marfil de poro abierto  
offenporig lackierte Eiche Elfenbein  
дуб лакировка цвета слоновой кости с  
открытыми порами



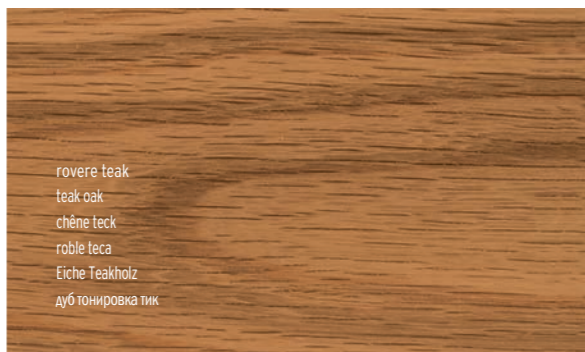
rovere grigio  
grey oak  
chêne gris  
roble gris  
Eiche Grau  
дуб серый



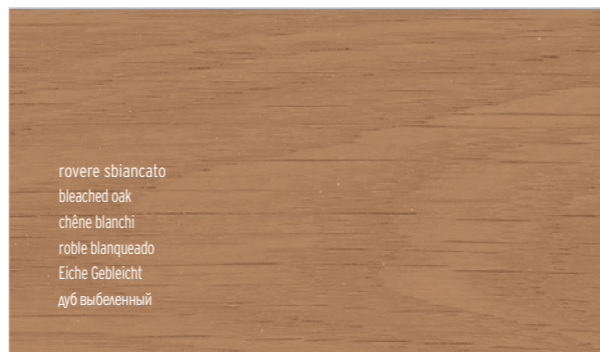
rovere naturale  
natural oak  
chêne naturel  
roble natural  
Eiche Natur  
дуб натуральный



rovere laccato  
tortora a poro aperto  
open pore dove lacquered oak  
chêne laqué à pores ouverts tourterelle  
roble lacado tórtola de poro abierto  
offenporig lackierte Eiche Taubengrau  
дуб лакировка бledно-коричневого цвета с  
открытыми порами



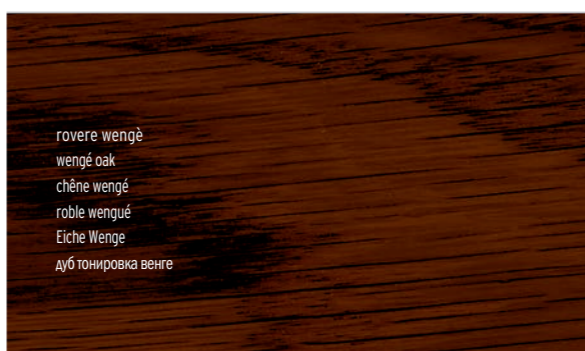
rovere teak  
teak oak  
chêne teck  
roble teca  
Eiche Teakholz  
дуб тонировка тик



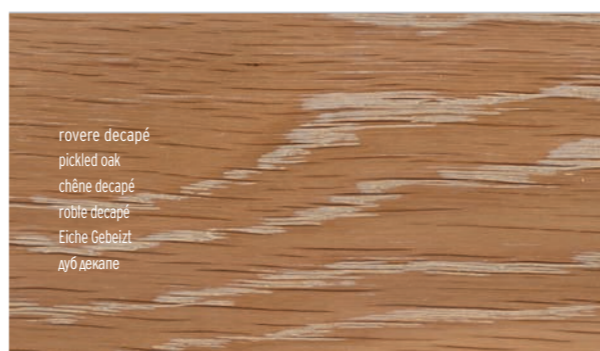
rovere sbiancato  
bleached oak  
chêne blanchi  
roble blanqueado  
Eiche Gebleicht  
дуб выбеленный



rovere Ice  
Ice oak  
chêne Ice  
roble Ice  
Eiche Ice  
дуб Ice



rovere wengé  
wengé oak  
chêne wengé  
roble wengué  
Eiche Wenge  
дуб тонировка венге



rovere decapé  
pickled oak  
chêne decapé  
roble decapé  
Eiche Gebeizt  
дуб декапе

# PARQUET

IL PARQUET GAROFOLI È COMPOSTO DA TAVOLE DI ROVERE PREFINITO A 3 STRATI, DISPONIBILI IN DUE DIVERSI SPESSORI: 12 E 16 MM. GLI STRATI SUPERIORE ED INFERIORE CONTROBILANCIATI SONO COSTITUITI DA UNA LAMELLA UNICA DI PREGIATO LEGNO DI ROVERE DELLO SPESSORE DI 3,5 MM. LO STRATO INTERMEDIO IN MULTISTRATO DI BETULLA, GARANTISCE UN'ELEVATA STABILITÀ. L'INCOLLAGGIO DEI 3 STRATI AVVIENE SOTTO PRESSIONE CON COLLA BASE DI PV ACETATO IN DISPERSIONE ACQUOSA E CONTENUTI DI FORMALDEIDE AMPIAMENTE AL DI SOTTO DEI LIMITI MASSIMI CONSENTITI. LE SINGOLE TAVOLE DI LARGHEZZA 145 E 190 MM E LUNGHEZZA 2300 MM, PRESENTANO INCASTRI MASCHIO E FEMMINA SU TUTTI I LATI E LEGGERA BISELLATURA PER LUNGO. LA MAGGIOR PARTE DELLE FINITURE È DISPONIBILE ANCHE IN VERSIONE A OLIO.

GAROFOLI PARQUET IS COMPOSED OF 3 LAYER PREFINISHED OAK FLOOR PANELS, AVAILABLE IN TWO THICKNESSES: 12 E 16 MM. THE COUNTER BALANCED UPPER AND LOWER LAYERS CONSIST IN A SINGLE PLANK OF QUALITY OAK WOOD, 3.5 MM THICK. THE MIDDLE LAYER IN BIRCH PLYWOOD ENSURES STABILITY. THE 3 LAYERS ARE GLUED TOGETHER UNDER PRESSURE USING A PV ACETATE BASED GLUE IN AN AQUEOUS DISPERSION, WITH A FORMALDEHYDE CONTENT FAR BELOW THE MAXIMUM ALLOWED LIMITS. THE SINGLE PLANKS, 145 AND 190 MM WIDE AND 2300 MM LONG, ARE TONGUED AND GROOVED ON ALL SIDES AND SLIGHTLY CHAMFERED ON THE LONG SIDES. MANY OF THE FINISHES ARE ALSO AVAILABLE IN AN OILED FINISH VERSION.

LE PARQUET GAROFOLI EST CONSTITUE DE PLANCHES DE CHENE PREFINI A 3 COUCHES, DISPONIBLES DANS DEUX EPAISSEURS : 12 ET 16 MM. LES COUCHES SUPERIEURE ET INFERIEURE CONTREBALANCEES SONT CONSTITUEES D'UNE LAMELLE UNIQUE DE BOIS NOBLE DE CHENE D'UNE EPAISSEUR DE 3,5 MM. LA COUCHE INTERMEDIAIRE EN MULTIPLIS DE BOULEAU GARANTIT UNE STABILITE ELEVEE. LE COLLAGE DES 3 COUCHES SE FAIT SOUS PRESSION AVEC DE LA COLLE A BASE D'ACETATE DE POLYVINYLE EN DISPERSION AQUEUSE ET DES TENEURS EN FORMALDEHYDE NETTEMENT INFERIEURES AUX LIMITES MAXIMALES AUTORISEES. LES DIFFERENTES PLANCHES DE 145 ET 190 MM DE LARGEUR ET DE 2300 MM DE LONGUEUR PRESENTENT DES ASSEMBLAGES A TENON ET MORTAISE SUR TOUS LES COTES ET UN LEGER CHANFREINAGE SUR LES COTES LONGS. LA PLUPART DES FINITIONS EST EGALEMENT DISPONIBLE DANS LA VERSION HUILE.

EL PARQUET GAROFOLI ESTÁ COMPUESTO POR TABLAS TRICAPA DE ROBLE PREACABADO, DISPONIBLES EN DOS ESPESORES: 12 Y 16 MM. TANTO LA CAPA SUPERIOR COMO LA INFERIOR, CONTRACHAPADAS, ESTÁN CONSTITUIDAS POR UNA LÁMINA ENTERA DE 3.5 MM DE ESPESOR DE MADERA DE ROBLE DE ALTA CALIDAD. LA CAPA INTERMEDIA DE ABEDUL MULTILAMINAR GARANTIZA UN ALTO NIVEL DE ESTABILIDAD. LAS 3 CAPAS SE PEGAN A PRESIÓN CON COLA A BASE DE ACETATO DE POLIMINIO EN SOLUCIÓN ACUOSA Y UN CONTENIDO DE FORMALDEHÍDO MUY INFERIOR A LOS LÍMITES MÁXIMOS PERMITIDOS. LAS TABLAS DE 145 Y 190 MM DE ANCHO Y 2300 MM DE LARGO PRESENTAN LOS CUATRO LADOS MACHIHEMBREADOS, CON UN LIGERO BISELADO EN LOS LADOS LARGOS. LA MAYORÍA DE LOS ACABADOS PUEDE ELEGIRSE TAMBIÉN EN LA VERSIÓN AL ACEITE.

DIE VORGEFERTIGTEN DREISCHICHT-EICHENDIELEN FÜR DAS PARKETT VON GAROFOLI ST SIND IN 12 UND 16 MM STÄRKE ERHÄLTICH. NUTZSCHICHT UND GEGENZUG SIND AUS EINER HOCHWERTIGEN EICHENHOLZLAMELLE GEFERTIGT UND JEWELS 3,5 MM STARK. EINE MITTELSCHICHT AUS BIRKENSPER-RHOLZ GEWÄHRLEISTET HOHE FORMSTABILITÄT. DAS VERKLEBEN DER DREI SCHICHTEN ERFOLGT UNTER DRUCK MIT EINEM KLEBER AUF PV-ACETATBASIS IN WÄSSRIGER DISPERSION, DESSEN FORMALDEHYDGEHALT WEIT UNTER DEN ZULÄSSIGEN GRENZWERTEN LIEGT. DIE 145 BZW. 190 MM BREITEN UND 2300 MM LANGEN DIELEN HABEN AUF ALLEN SEITEN EINE FEDER-NUT-VERBINDUNG UND SIND LÄNGSSEITIG LEICHT GEFASLT. DIE MEISTEN FINISHS SIND AUCH GEÖLT ERHÄLTICH.

ПАРКЕТ GAROFOLI ВЫПОЛНЕН ИЗ ГОТОВЫХ 3-СЛОЙНЫХ ДУБОВЫХ ЭЛЕМЕНТОВ, КОТОРЫЕ ВЫПУСКАЮТСЯ 2 РАЗНЫХ ТОЛЩИН: 12 И 16 ММ. ВЕРХНИЙ И НИЖНИЙ СЛОИ ЭЛЕМЕНТА ВЫПОЛНЕН ИЗ ЦЕЛЬНОЙ ЛАМЕЛЫ ЦЕННОЙ ДРЕВЕСИНЫ ДУБА ТОЛЩИНОЙ 3,5 ММ. ПРОМЕЖУТОЧНЫЙ СЛОЙ ИЗ БЕРЕЗОВОЙ ФАНЕРЫ ОБЕСПЕЧИВАЕТ ВЫСОКУЮ ПРОЧНОСТЬ. СКЛЕИВАНИЕ 3 СЛОВ ОСУЩЕСТВЛЯЕТСЯ ПОД ДАВЛЕНИЕМ, КЛЕЕМ НА ОСНОВЕ ПВ-АЦЕТАТА В ВОДНОЙ ДИСПЕРСИИ, СОДЕРЖАНИЕ ФОРМАЛЬДЕГИДА В КОТОРОМ ГОРАЗДО НИЖЕ МАКСИМАЛЬНО ДОПУСТИМЫХ ПРЕДЕЛОВ. ОТДЕЛЬНЫЕ ДОСКИ ШИРИНОЙ 145 ММ И 190 ММ И ДЛИНОЙ 2300 ММ ИМЕЮТ СОЕДИНЕНИЯ ПАЗ-ГРЕБЕНЫ ПО ВСЕМ СТОРОНАМ И ЛЕГКУЮ ПРОДОЛЬНУЮ ФАСКУ. БОЛЬШИНСТВО ОТДЕЛОК ДОСТУПНО ТАКЖЕ В ПРОМАСЛЕННОМ ВАРИАНТЕ.



1  
**rovere naturale**  
natural oak  
chêne naturel  
roble natural  
eiche Natur  
дуб натуральный

2  
**rovere pietra**  
stone oak  
chêne couleur pierre  
roble piedra  
eiche Stein  
дуб тонировка под цвет камня

3  
**rovere castagno antico**  
antique chestnut oak  
chêne châtain ancien  
roble castaño envejecido  
eiche Kastanie Antik  
дуб тонировка каштан антик



1  
**rovere pietra**  
 stone oak  
 chêne couleur pierre  
 roble piedra  
 Eiche Stein  
 дуб тонировка под цвет камня

2  
**rovere tabacco**  
 tobacco oak  
 chêne havane  
 roble tabaco  
 Eiche Tabak  
 дуб тонировка табак

3  
**rovere wengè**  
 wengé oak  
 chêne wengé  
 roble wengué  
 eiche Wenge  
 дуб тонировка венге

4  
**rovere terra**  
 earth oak  
 chêne terre  
 roble tierra  
 eiche Erde  
 дуб земляного цвета

5  
**rovere sbiancato**  
 bleached oak  
 chêne blanchi  
 roble blanqueado  
 eiche Gebleicht  
 дуб выбеленный

6  
**rovere Ice**  
 Ice oak  
 chêne Ice  
 roble Ice  
 eiche Ice  
 дуб Ice

7  
**rovere laccato avorio a poro aperto**  
 open pore ivory lacquered oak  
 chêne laqué à pores ouverts ivoire  
 roble lacado marfil de poro abierto  
 offenporig lackierte Eiche Elfenbein  
 дуб лакировка цвета слоновой кости с открытыми порами



# BOISERIE

OGGI GAROFOLI SI PROPONE CON UNA INCREDIBILE VARIETÀ DI FINITURE E COMBINAZIONI DIFFERENTI, PER LA CREAZIONE DI AMBIENTI NUOVI, BELLI E FUNZIONALI.

TODAY, GAROFOLI OFFERS THE MARKET AN INCREDIBLE VARIETY OF FINISHES AND DIFFERENT COMBINATIONS FOR THE CREATION OF BEAUTIFUL AND FUNCTIONAL SETTINGS.

AUJOURD'HUI, GAROFOLI PROPOSE UNE INCROYABLE VARIÉTÉ DE FINITIONS ET DE COMBINAISONS DIFFÉRENTES, POUR CRÉER DES ESPACES NOUVEAUX, BEAUX ET FONCTIONNELS.

HOY GAROFOLI PROPONE EN UNA INCREÍBLE VARIEDAD DE ACABADOS Y COMBINACIONES PARA LA CREACIÓN DE AMBIENTES NUEVOS, BELLOS Y FUNCIONALES.

HEUTE BIETET GAROFOLI EINE UNGLAUBLICHE VIELFALT AN UNTERSCHIEDLICHEN FINISHS UND KOMBINATIONEN FÜR DIE GESTALTUNG NEUER, SCHÖNER UND FUNKTIONALER RÄUME.

ТЕПЕРЬ GAROFOLI ПРЕДЛАГАЕТ НЕВЕРОЯТНОЕ РАЗНООБРАЗИЕ ОТДЕЛОК И СОЧЕТАНИЙ ДЛЯ СОЗДАНИЯ НОВЫХ, КРАСИВЫХ И ФУНКЦИОНАЛЬНЫХ ПОМЕЩЕНИЙ.



1

**Boiserie rovere teak, con mensole Garofoli in rovere teak.**  
 Teak oak boiserie panel with Garofoli shelves in teak oak.  
 Boiserie chêne teck, avec étagères Garofoli en chêne teck.  
 Boiserie roble teca con estantes Garofoli en el mismo acabado.  
 Tüfelung Eiche Teak mit Borden von Garofoli in Eiche Teak.  
 Стеновые панели - королевский дуб, полки Garofoli - королевский дуб.



2

**Boiserie DORÉ, tipologia bassa con opzione di pannelli a due bugne aggiunti in sovrapposizione; con torelli, cimasa, lesene e zoccolo 120 mm. Finitura bianco laccato.**  
 Dorè boiserie panel, low type; optional double ashlared panels; chair rails, with cornice, pilaster strips and 120 mm plinth. White lacquer finish.  
 Boiserie Dorè basse avec option de panneaux à deux bossages superposés; avec profilés de finition arrondis, avec corniche, bandes d'encadrement et plinthe de 120 mm. Finition blanc laqué.  
 Boiserie Dorè de tipo bajo, con superposición opcional de paneles suplementarios de dos almohadillas, con bocelos, con cornisa, pilastras y zócalo de 120 mm. Acabado lacado blanco.  
 Niedrige Tüfelung Dorè, darüber eine zusätzliche hohe Tüfelung mit zwei Kassetten, Abschlussleisten, mit Kranz, Lesenen und 120mm-Sockelleiste. Finish Weiß Lackiert.  
 Стеновые панели Dorè низкого типа, с вариантом установленных сверху панелей с двумя центральными элементами. С окантовками, карнизом, пиястрами и пинтусом 120 мм.  
 Отделка: белая лакировка.



1  
**Composizione di boiserie con mensole Garofoli e parquet, tutto nella finitura rovere grigio creta.**  
 Boiserie panelling composition with Garofoli shelving and parquet, all in grey clay oak finish.  
 Composition de boiserie avec étagères Garofoli et parquet, dans la finition chêne gris argile.  
 Composición de boiserie con estantes Garofoli y parquet, todo en acabado roble gris creta.  
 Täfelung mit Borden von Garofoli sowie Parkett im Finish Eiche Tongrau.  
 Композиция стеновых панелей с полками Garofoli и паркетом, все - с отделкой дубом цвета серой глины.

2  
**Boiserie e parquet, tutto nella finitura rovere grigio creta.**  
 Boiserie and parquet, all in grey clay oak finish.  
 Boiserie et parquet, dans la finition chêne gris argile.  
 Boiserie y parquet, todo en acabado roble gris creta.  
 Täfelung und Parkett im Finish Eiche Tongrau.  
 Композиция стеновых панелей с полками Garofoli и паркетом, все - с отделкой дубом цвета серой глины.

3  
**Boiserie bassa ad un pannello pantografato, finitura rovere ice Garofoli, con lesene, cimasa, zoccolo e torelo.**  
 Low Boiserie panel with routing work, Garofoli ice oak finish, pilaster strips, with cornice, plinth and chair rail.  
 Boiserie basse à un panneau gravé par pantographe, finition chêne ice Garofoli, avec bandes d'encadrement, avec corniche, plinthe et profilé de finition arrondi.  
 Boiserie de tipo bajo con un panel pantografiado en acabado roble ice Garofoli, pilastras, con cornisa, zócalo y bocel.  
 Niedrige Täfelung mit einem gefrästen Paneel, Finish Eiche Ice Garofoli, mit Lisenen, mit Kranz, Sockel- und Abschlussleiste.  
 Низкие стеновые панели с одним обработанным на пантографе модулем, отделка дуб цвета льда Garofoli, с пиястрами, карнизом, плинтусом и окантовкой.

4  
**Boiserie rovere sbiancato.**  
 Boiserie panel, bleached oak.  
 Boiserie chene blanchi.  
 Boiserie de roble blanqueado.  
 Täfelung Eiche Gekalkt.  
 стеновые панели цвета отбеленный дуб.

5  
**Boiserie rovere teak, con mensole Garofoli in rovere teak.**  
 Teak oak boiserie panel, with Garofoli shelves in teak oak.  
 Boiserie chêne teck, avec étagères Garofoli en chêne teck.  
 Boiserie roble teca con estantes Garofoli en el mismo acabado.  
 Täfelung Eiche Erdbraun mit Borden von Garofoli in Eiche Teak.  
 Стеновые панели - королевский дуб, полки Garofoli - королевский дуб.

6  
**Boiserie rovere terra, con mensole Garofoli rovere terra.**  
 Earth oak boiserie panel, with Garofoli earth oak shelves.  
 Boiserie chêne terre, avec étagères Garofoli chêne terre.  
 Boiserie roble tierra con estantes Garofoli en el mismo acabado.  
 Täfelung in Eiche Erdbraun mit Borden von Garofoli in Eiche Erdbraun.  
 Стеновые панели - дуб земляного цвета, полки Garofoli - дуб земляного цвета.



# ARMADI COORDINATI

RIPORRE, ORGANIZZARE, CONTENERE... ARREDANDO. A QUESTA SPECIFICA ESIGENZA DI FUNZIONALITÀ E STILE RISPONDE MIRIA, UNA COLLEZIONE DI PANNELLI E SCAFFALATURE CHE CONSENTONO DI CREARE ARMADI A MURO, CABINE ARMADIO SU MISURA E MOBILI CONTENITORI DI INFINITE TIPOLOGIE. DALL'INGRESSO AL SOTTOSCALA, OGNI AMBIENTE DELLA CASA PUÒ ESSERE PROGETTATO NELLA TOTALE LIBERTÀ, GRAZIE ALLE DUE PRINCIPALI CARATTERISTICHE DELLA COLLEZIONE: VERSATILITÀ E PERSONALIZZAZIONE. MIRIA: MOLTO PIÙ CHE UNA COLLEZIONE DI PANNELLI PER ARMADI, UN VERO E PROPRIO SISTEMA PER PROGETTARE GLI INTERNI, SIA IN CASA CHE NEGLI SPAZI PUBBLICI.

TIDYING, ORGANISING, STORING, AND... FURNISHING. MIRIA CAN DO ALL OF THESE THINGS IN STYLE. A COLLECTION OF PANELS AND SHELVES THAT LET YOU CREATE BUILT-IN WARDROBES, WALK-IN WARDROBES BUILT TO MEASURE AND A HOST OF DIFFERENT STORAGE UNITS. FROM YOUR ENTRANCE HALL TO UNDER THE STAIRS, ANY ROOM CAN BE DESIGNED IN COMPLETE FREEDOM, THANKS TO THE TWO MAIN FEATURES OF THIS COLLECTION: VERSATILITY AND CUSTOMISATION. MIRIA: MUCH MORE THAN A COLLECTION OF PANELS FOR BUILDING WARDROBES. IT IS A GENUINE SYSTEM THAT CAN HELP DESIGN AN INTERIOR, BOTH IN HOMES AND IN PUBLIC BUILDINGS.

RANGER, ORGANISER, CONTENIR... EN MEUBLANT. MIRIA, UNE COLLECTION DE PANNEAUX ET D'ÉTAGÈRES QUI PERMET DE CRÉER DES ARMOIRES MURALES, DES ARMOIRES-CABINES SUR MESURE ET DES MEUBLES DE RANGEMENT D'UNE INFINITÉ DE TYPES, RÉPONDANT À CETTE EXIGENCE SPÉCIFIQUE DE FONCTIONNALITÉ ET DE STYLE. DE L'ENTRÉE À LA SOUPENTE, TOUTE PIÈCE DE LA MAISON PEUT ÊTRE CONÇUE EN TOUTE LIBERTÉ, GRÂCE AUX DEUX CARACTÉRISTIQUES PRINCIPALES DE LA COLLECTION: POLYVALENCE ET PERSONNALISATION. MIRIA EST BIEN PLUS QU'UNE COLLECTION DE PANNEAUX POUR ARMOIRES, C'EST UN VÉRITABLE SYSTÈME POUR CONCEVOIR L'INTÉRIEUR, CHEZ SOI ET DANS LES ESPACES PUBLICS.

GUARDAR, ORGANIZAR, CONTENER... DECORANDO. A ESTA ESPECÍFICA EXIGENCIA DE FUNCIONALIDAD Y ESTILO RESPONDE MIRIA, UNA COLECCIÓN DE PANELES Y ESTANTERÍAS QUE PERMITE CREAR ARMARIOS DE PARED, CABINAS ARMARIOS A MEDIDA Y MUEBLES CONTENEDORES DE INFINITAS TIPOLOGÍAS. DE LA ENTRADA AL TRASTERO, CADA AMBIENTE DE LA CASA PUEDE SER DISEÑADO CON TOTAL LIBERTAD, GRACIAS A DOS CARACTERÍSTICAS PRINCIPALES DE LA COLECCIÓN: VERSATILIDAD Y PERSONALIZACIÓN. MIRIA: MUCHO MÁS QUE UNA COLECCIÓN DE PANELES PARA ARMARIOS, UN VERDADERO SISTEMA PARA DISEÑAR LOS INTERIORES TANTO DEL HOGAR COMO DEL ESPACIO PÚBLICO.

ORDNEN, ORGANISIEREN, AUFBEWAHREN... MIT ÄSTHETISCHEM ANSPRUCH. DIESEN FUNKTIONALEN UND STILISTISCHEN ANFORDERUNGEN ENTSPRICHT MIRIA, EINE KOLLEKTION AUS PANEELN UND REGALEN, DIE ZUR ERRICHTUNG VON PERSÖNLICH GESTALTETEN WANDSCHRÄNKEN, BEGEBBAREN KLEIDERSCHRÄNKEN UND ANDEREN SCHRANKMÖBELN UNTERSCHIEDLICHSTER ART DIENEN. ALLE BEREICHE DER WOHNUMG, AUCH EINGANG UND TREPPENRÄUME, KÖNNEN DANK DER BEIDEN HAUPTMERKMALE DIESER KOLLEKTION GANZ NACH BELIEBEN EINGERICHTET WERDEN: VIELSEITIGKEIT UND PERSONALISIERUNG. DIE KOLLEKTION MIRIA BIETET WEITAUS MEHR ALS EINFACHE PANEEL FÜR SCHRÄNKE: SIE IST EIN KOMPLETTSYSTEM FÜR DIE GESTALTUNG SOWOHL ÖFFENTLICHER, ALS AUCH PRIVATER LEBENSBEREICHE.

СКЛАДЫВАТЬ И ХРАНИТЬ ВЕЩИ, ОРГАНИЗОВЫВАТЬ ПРОСТРАНСТВО... ПРИ ПОМОЩИ МЕБЛИРОВКИ. ИМЕННО ЭТИМ СПЕЦИФИЧЕСКИМ ФУНКЦИОНАЛЬНО-СТИЛИСТИЧЕСКИМ ТРЕБОВАНИЯМ СООТВЕТСТВУЕТ MIRIA - КОЛЛЕКЦИЯ ПАНЕЛЕЙ И СТЕЛЛАЖЕЙ, ПОЗВОЛЯЮЩИХ СОЗДАВАТЬ ПЕРСОНАЛИЗОВАННЫЕ СТЕННЫЕ ШКАФЫ И ШКАФЫ-КАБИНЫ, А ТАКЖЕ КОРПУСНУЮ МЕБЕЛЬ В БЕСЧИСЛЕННЫХ СОЧЕТАНИЯХ. ОТ ПРИХОЖЕЙ ДО ПОМЕЩЕНИЙ ПОД ЛЕСТНИЦЕЙ - ВЫ СМОЖЕТЕ СПЛАНИРОВАТЬ ЛЮБОЕ ПРОСТРАНСТВО В ДОМЕ БЕЗ КАКИХ-ЛИБО ОГРАНИЧЕНИЙ БЛАГОДАРЯ ДВУМ ГЛАВНЫМ ОТЛИЧИТЕЛЬНЫМ ЧЕРТАМ КОЛЛЕКЦИИ: УНИВЕРСАЛЬНОСТЬ И ВОЗМОЖНОСТЬ ИНДИВИДУАЛИЗАЦИИ. MIRIA: НЕСОИЗМЕРИМО БОЛЬШЕ, ЧЕМ ПРОСТО КОЛЛЕКЦИЯ ПАНЕЛЕЙ ДЛЯ ШКАФОВ; РЕЧЬ ИДЕТ О ПОЛНОЦЕННОЙ СИСТЕМЕ ПРОЕКТИРОВАНИЯ ИНТЕРЬЕРОВ - КАК В ЖИЛЫХ ДОМАХ, ТАК И В ОБЩЕСТВЕННЫХ ПОМЕЩЕНИЯХ. СКАЧАТЬ КАТАЛОГ.



1 Armadiatura MIRIA FILOMUR0, 4 ante a battente, colore olmo ghiaccio. Maniglioni T390, cromo satinato.  
Miria wardrobe with 4 hinged doors, Filomuro version, ice elm color. T390 large handles, satin finish chrome.  
Armoire Miria 4 portes à battant, version Filomuro, coloris orme glace. Grandes poignées T390, chrome satiné.  
Armario Miria con 4 puertas batientes, versión Filomuro, color olmo hielo. Manillones T390, cromo satinado.  
Schrankverbau Miria mit 4 Anschlagtüren, Version Filomuro, Farbe Ulme Eis. Bügelgriffe T390 in Chrom satiniert.  
Шкаф Miria с 4 распашными створками, вариант Filomuro, цвет ледяной вяз. Ручки T390, сатинированный хром.

2 Cabina armadio con schienali, mensole e cassetti in legno. Finitura rovere seta.  
Dressing room closet with backs, shelves and drawers in wood. Silk oak finish.  
Dressing avec dosserets, étagères et tiroirs en bois. Finition chêne soie.  
Vestidor con traseras, baldas y cajones de madera. Acabado roble seda. Schrankraum mit Rückwänden, Borden und Schubladen aus Holz. Finish Eiche Seide.  
шкаф-кабина с деревянными задними панелями, полками и ящиками. Отделка - шеховый дуб.

3 Armadiatura MIRIA PLANIA, in rovere ice.  
Miria wardrobe modello Plania in Ice oak.  
Armoire Miria mod. Plania en Chêne Ice.  
Armario Miria mod. Plania en roble ice.  
Schrankverbau Miria Modell Plania in Eiche Ice.  
Шкаф Miria мод. Plania из дуба цвета льда.

4 Armadiatura MIRIA PLANIA, 4 ante a battente, finitura rovere teak.  
Wardrobe structure with 4 hinged doors, MIRIA PLANIA collection, teak oak finish.  
Structure armoire à quatre portes à battant collection MIRIA PLANIA, finition chêne teck.  
Estructura armario con 4 puertas batientes de la colección MIRIA PLANIA, acabado roble teca.  
Schrankkorpus mit vier Anschlagtüren aus der Kollektion MIRIA PLANIA, Finish Eiche Teak.  
Шкаф с четырьмя распашными створками из коллекции MIRIA PLANIA, отделка королевский дуб.

5 Armadiatura MIRIA SMOOTH a due ante pantografata Dorè 2B, con zoccolo 120 mm. Tutto in finitura laccato avorio anticato oro.  
MIRIA SMOOTH wall system with two doors and 120 mm plinth, Dorè 2B routed decor. All in Ivory lacquer and antique gold finish.  
Armoire MIRIA SMOOTH à deux portes, avec plinthe de 120 mm gravée au pantographe Dorè 2B. Le tout dans la finition laqué ivoire patiné or.  
Armario MIRIA SMOOTH de dos puertas, pantografiada Dorè 2B, y zócalo de 120 mm. Todo en acabado lacado marfil envejecido dorado.  
Zweiflügeliger Schrankverbau MIRIA SMOOTH, mit zwei Kassetten und Sockelleiste 120 mm, Fräsung Dorè 2B, alles im Finish Elfenbein Antikisiert Lackiert Gold.  
Двустворчатый шкаф MIRIA SMOOTH со стеновыми панелями Dorè с двумя центральными элементами, плинтусом 120 мм и пантографной обработкой Dorè 2B. Отделка всех элементов: состаренная лакировка цвета слоновой кости, позолота.

6 Armadiatura MIRIA PLANIA, struttura armadio con sei ante a battente. Finitura rovere grigio creta.  
Wardrobe structure with six hinged doors, MIRIA PLANIA collection, clay grey oak finish.  
Structure armoire à six portes à battant, collection MIRIA PLANIA, finition chêne gris argile.  
Estructura armario con 6 puertas batientes de la colección MIRIA PLANIA, acabado roble gris creta.  
Schrankkorpus mit sechs Anschlagtüren aus der Kollektion MIRIA PLANIA, Finish Eiche Lehmgrau.  
Шкаф с шестью распашными створками из коллекции MIRIA PLANIA, отделка дуб цвета серой глины.





**1**  
**Armadiatura MIRIA GLASS, 8 ante a battente. 4 moduli doppi con profilo rovere terra e vetro trasparente. Attrezzatura interna Miria. Boiserie in rovere terra.**  
 Miria Glass model, 8 hinged door module; 4 double modules with earth oak trim and transparent glass. Miria interior fittings. Boiserie panel in earth oak finish.  
 Modèle Miria Glass version module battant à 8 vantaux. 4 modules doubles avec profil chêne terre et verre transparent. Equipement intérieur Miria. Boiserie en chêne terre.  
 Modelo Miria Glass versión módulo batiente de 8 hojas. 4 módulos dobles con perfil roble tierra y vidrio transparente. Equipamiento interno Miria. Boiserie en acabado roble tierra.  
 Modell Miria Glass Version Anschlagmodul mit 8 Türen. 4 Doppelmodule mit Profil Eiche Erdbraun und transparentem Glas. Innenausstattung Miria. Tafelung in Eiche Erdbraun.  
 Модель Miria Glass, распашной вариант модуля с 8 створками. 4 двойных модуля с профилем дуб земляного цвета и прозрачным стеклом. Внутренняя оснастка Miria. Стеновые панели - дуб земляного цвета.



**2**  
**Armadiatura MIRIA GLASS, 10 ante a battente. 5 moduli doppi con profilo alluminio e vetro satinato madras.**  
 Miria Glass model, 10 hinged door module; 5 double modules with aluminum trim and madras satin finish glass.  
 Modèle Miria Glass version module battant à 10 vantaux. 5 modules doubles avec profil aluminium et verre satiné madras.  
 Modelo Miria Glass versión módulo batiente de 10 hojas. 5 módulos dobles con perfil aluminio y vidrio satinado madrás.  
 Modell Miria Glass Version Anschlagmodul mit 10 Türen. 5 Doppelmodule mit Aluminiumprofil und satiniertem Madrasglas.  
 Модель Miria Glass, распашной вариант модуля с 10 створками. 5 двойных модулей с алюминиевым профилем и сатинованным стеклом madras.



**5**  
**Armadiatura MIRIA FILOMURO, 12 ante a battente, 6 moduli doppi.**  
 Miria Filomuro plastered model, 12 hinged door module (6 double modules).  
 Modèle Miria Filomuro enduit, version module battant à 12 vantaux (6 modules doubles).  
 Modelo Miria Filomuro enlucido, versión módulo batiente de 12 hojas (6 módulos dobles).  
 Modell Miria Filomuro, verputzt, Version Anschlagmodul mit 12 Türen (6 Doppelmodule).  
 Модель Miria Filomuro, оштукатуренная, распашной вариант модуля с 12 створками (6 двойных модулей).



**3-4**  
**Porta a 4 ante, due fisse e due scorrevoli, collezione Gdesigner, modello Ive IV, profilo rovere wengé, vetro fumé, maniglia Design. Cabina armadio MIRIA, attrezzatura interna con colonna centro, finiture rovere wengé.**  
 4 panel door, two fixed and two sliding, Gdesigner Collection, mod. Ive IV, wengé oak section bar, smoked glass, Design handle. MIRIA walk-in closet, interior fitted with center tall unit, wengé oak finish.  
 Porte à 4 vantaux, deux fixes et deux coulissants, collection Gdesigner, modèle Ive IV, profil chêne wengé, verre fumé, poignée Design. Dressing MIRIA, équipement interne avec colonne centre, finitions chêne wengé.  
 Puerta de 4 hojas, dos fijas y dos correderas, colección Gdesigner mod. IVE IV, perfil roble wengué, cristal fumé, manilla Design. Vestidor MIRIA, equipamiento interno con columna central, acabados roble wengué.  
 Vierflügelige Tür mit zwei fest eingebauten und zwei verschiebbaren Elementen aus der Kollektion Gdesigner, Modell Ive IV, Profil in Eiche Wengé, Glas Fumé, Drücker Design. Begehbarer Schrank MIRIA, Innenausstattung mit frei stehender Säule, Finishs Eiche Wengé.  
 Дверь с 4 створками (двумя неподвижными и двумя раздвижными), коллекция Gdesigner, модель Ive IV, профиль - дуб венге, дымчатое стекло, ручка Design. Шкаф-кабина MIRIA, внутренняя оснастка с центральной колонной, отделка - дуб венге.







DESIGN  
DESIGN  
STYLE  
DISEÑO  
STIL  
ДИЗАЙН

CLASSICO  
CLASSIC  
CLASSIQUE  
CLÁSICO  
CLASSIC  
КЛАССИЧЕСКИЙ

MODERNO  
MODERN  
MODERNE  
MODERNO  
MODERNE  
СОВРЕМЕННЫЙ

PORTE SPECIALI  
SPECIAL DOORS  
PORTES SPÉCIALES  
PUERTAS ESPECIALES  
SPEZIAL TÜREN  
СПЕЦИАЛЬНЫЕ ДВЕРИ

NEOCLASSICO  
NEW-CLASSIC  
NEOCLASSIQUE  
NEOCLÁSICO  
NEOKLASSIZISTISCH  
НЕОКЛАССИЧЕСКИЙ



FIRMA LE VERE PORTE IN LEGNO MASSICCIO

Garofoli SpA  
Via Recanatese 37  
60022 Castelfidardo  
AN Italia

T +39 071 72 71 71  
F +39 071 78 03 80  
info@garofoli.com  
www.garofoli.com



Per scoprire novità, prodotti  
e soluzioni scansiona il QR Code.  
Scan the QR Code to discover news,  
products and solutions.